

**N 50, ВЫТЯЖКА ДЛЯ НАСТЕННОГО МОНТАЖА, 90
 СМ, ЧЕРНОГО ЦВЕТА
 D951HM1S0**



Z50XXP0X0	Угольный фильтр
Z51AIB1X6	Clean Air Plus odor filter (replacement)
Z51AII1X6	Clean Air Plus recirculation kit
Z51AIR0X0	Комплект для работы в режиме циркуляции
Z51AIS0X0	Комплект для работы в режиме циркуляции
Z51AIV1X6	Clean Air Plus recirc. kit (chimless)
Z51AXC1N6	Набор для поджига
Z51AXK0N0	Вентиляционный канал
Z51AXL0N0	Вентиляционный канал
Z53XXB1X6	Угольный фильтр
Z91AXE1S1 :	

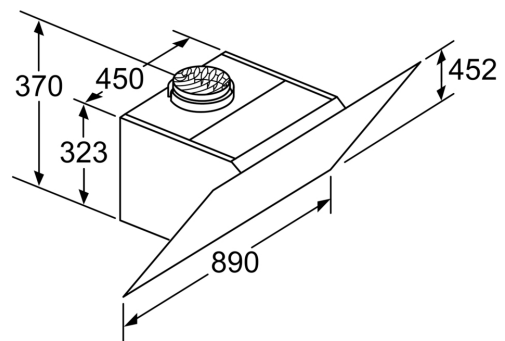
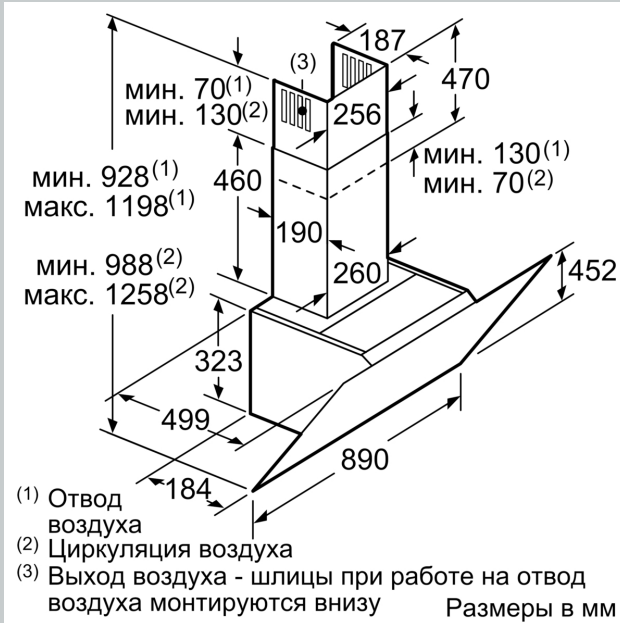
Простой дизайн в современной форме - наш классический дизайн.

- ✓ Электронное управление Touch Control: управляйте мощностью одним прикосновением.
- ✓ Интенсивный режим работы: моментальное увеличение мощности, когда приготовление блюд идет на всех парах.
- ✓ LED-подсветка: готовьте при ярком освещении.

Технология установки: Wall-mounted
 Длина сетевого кабеля: 130.0 см
 Высота прибора без камина: 323 мм
 Вес нетто: 23.6 кг
 Управление:электрический
 Количество режимов мощности:3 этапа + интенсивная настройка
 Макс.мощность вытяжки Отв.возд.: 416 м³/h
 Мощность в режиме циркуляции, интенсивная ступень:469 м³/h
 Макс.мощность вытяжки Цирк.возд.: 367 м³/h
 Мощность в режиме отвода воздуха, интенсивная ступень: 700 м³/h
 Количество ламп (шт): 2
 Уровень шума: 58 дБ (А) при 1 пВт
 Диаметр вытяжного патрубка: 120 / 150 мм
 Материал жирулавливающего фильтра: алюминий
 Фильтр для очистки от запахов:Нет
 Циркуляция воздуха: Отвод/Рециркуляция (аксессуар можно заказать отдельно)
 Специальные принадлежности:Z50XXP0X0, Z51AIB1X6, Z51AII1X6, Z51AIR0X0, Z51AIS0X0, Z51AIV1X6, Z51AXC1N6, Z51AXK0N0, Z51AXL0N0, Z53XXB1X6, Z91AXE1S1
 Тип ламп: LED
 Тип жирулавливающего фильтра:Кассета
 Напоминания о необходимости очистки фильтра:Нет
 Мощность подключения:263 Вт
 Предохранители: 10 А
 Напряжение: 220-240 В
 Частота: 60; 50 Гц
 Тип штепсельной вилки: Вилка с заземлением
 Тип установки: Настенный монтаж
 Тип штепсельной вилки: Вилка с заземлением
 Размеры прибора, включая кожух воздуховода (дюймы): x x
 Размеры прибора в упаковке:27.16 x 29.13 x 40.94
 вес нетто: 52.000 lbs
 Вес брутто: 71.000 lbs
 Расположение вентилятора: Мотор в корпусе вытяжки
 Защитный клапан от обратного притока воздуха: Да
 Длина сетевого кабеля: 130.0 см
 Размеры прибора, включая кожух воздуховода: .. 452 x 890.0 x 499.0 мм
 Размеры прибора в упаковке (ВxШxГ): 690 x 740 x 1040 мм
 Вес нетто: 23.6 кг
 Вес брутто:32.3 кг

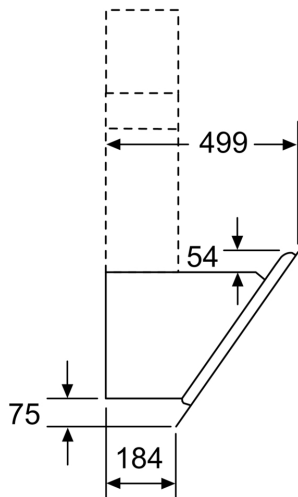


№ 50, ВЫТЯЖКА ДЛЯ НАСТЕННОГО МОНТАЖА, 90
СМ, ЧЕРНОГО ЦВЕТА
D95IH1S0

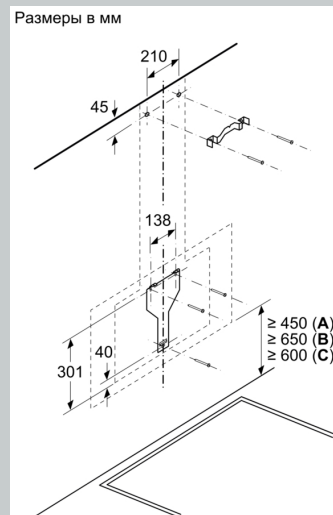


Прибор в режиме рециркуляции без канала
Необходим комплект рециркуляции

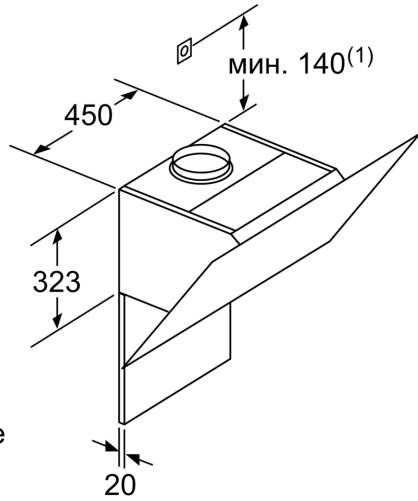
Размеры в мм



Размеры в мм



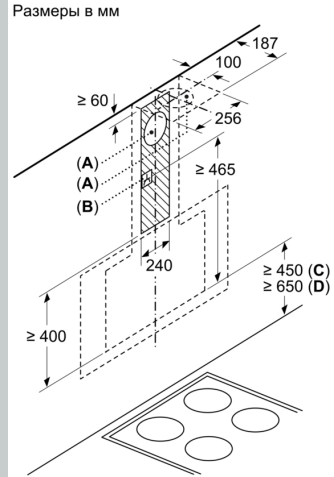
А: Электричество
В: Газовая плита - от верхнего края решетки
С: Электрическая плита - для Австралии и Новой Зеландии



(1) положение для розетки

Соблюдайте максимальную толщину задней стенки

Размеры в мм



A: Отвод воздуха
B: Розетка

От решётки для посуды

C: электрич.
D: газ.