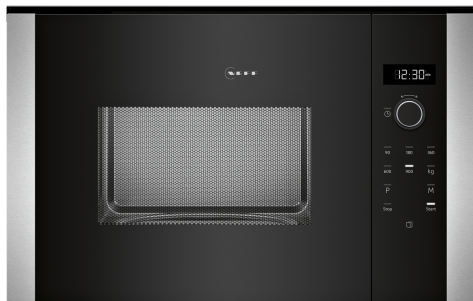


№ 50, ВСТРАИВАЕМАЯ МИКРОВОЛНОВАЯ ПЕЧЬ, 59  
X 38 СМ, ЧЕРНЫЙ  
H1AWD53N0



- ✓ Дверь с боковым открытием: для удобной установки в колонну с другими приборами.
- ✓ Автоматические программы: ваш помощник на кухне с правильными настройками по умолчанию.
- ✓ LED: оптимальное освещение и сохранение энергии

Тип микроволновой печи: .....	Только микроволновый режим
Управление: .....	электрический
Размеры (ВхШхГ), мм: .....	382x594x388 мм
Размеры рабочей камеры: .....	208 x 328 x 369 мм
Длина сетевого кабеля: .....	130.0 см
Вес нетто: .....	18.3 кг
Вес брутто: .....	21.4 кг
Макс. мощность микроволновой печи: .....	900 Вт
Количество ступеней мощности (шт): .....	5
Вращающаяся тарелка: .....	Да
Материал духовки: .....	нержавеющая сталь
Открытие двери: .....	Кнопка
Часы: .....	Да
Принадлежности, входящие в комплект поставки: .....	1 x Вращающаяся подставка
Высота: .....	382 мм
Ширина: .....	594 мм
Глубина: .....	388 мм
Макс. мощность микроволновой печи: .....	900 Вт
Мощность подключения: .....	1450 Вт
Предохранители: .....	10 А
Напряжение: .....	220-230 В
Частота: .....	50 Гц
Тип штепсельной вилки: .....	Вилка с заземлением
Требуемый размер ниши для установки (дюймы): .....	x
Размеры прибора в упаковке: .....	17.71 x 17.71 x 25.98
вес нетто: .....	40.000 lbs
Вес брутто: .....	47.000 lbs



*N 50, ВСТРАИВАЕМАЯ МИКРОВОЛНОВАЯ ПЕЧЬ, 59  
X 38 СМ, ЧЕРНЫЙ  
H1AWD53N0*

**Микроволновка и режим разогрева**

- Максимальная мощность: 900 Вт; 5 настроек мощности микроволновки: 90 Вт, 180 Вт, 360 Вт, 600 Вт, 900 Вт
- Внутренний объем: 25 л

**Дизайн:**

- Материал внутренней поверхности - Внутренняя поверхность духовки: нержавеющая сталь

**Очистка:**

- Cleaning Assistance

**Комфорт:**

- LED-дисплей
- Многофункциональные часы EasyClock включают в себя бытовой таймер, таймер приготовления, установку окончания приготовления
- Поворотный переключатель, Полностью утапливаемые поворотные переключатели, Панель управления TouchControl
- Легкость в управлении: простота и удобство в работе
- 7 автоматических программ
- 4 режима разморозки и 3 программы приготовления пищи в микроволновке
- Функция памяти
- LED-освещение внутреннего пространства рабочей зоны
- Стеклоподнос диаметром 31.5 см
- Дверца навешивается слева
- Сенсорное открывание двери
- Сенсорное управление

**Принадлежности:**

- Вращающаяся подставка

**Комфорт / Безопасность:**

- Автоматическое защитное отключение в зависимости от выставленной температуры и времени работы
- Система охлаждения прибора позволяет встроить в любой кухонный гарнитур

**Техническая информация**

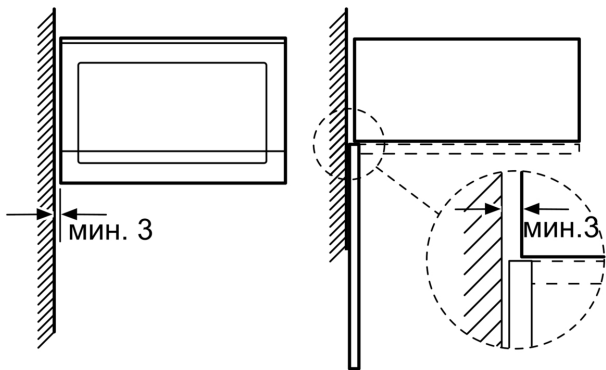
- Длина сетевого кабеля: 130 см
- Мощность подключения: 1.45 кВт
- Норма напряжения 230В± 10%В

**Размеры:**

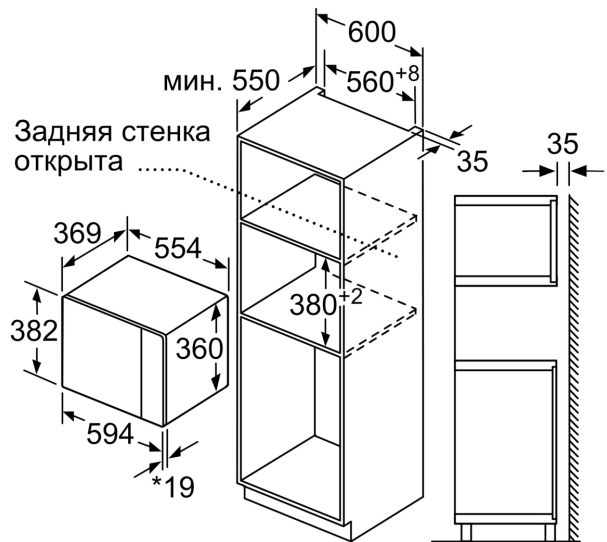
- Размеры прибора (ВхШхГ): 382 мм x 594 мм x 388 мм
- Размеры ниши для встраивания (ВхШхГ): 380 мм - 382 мм x 560 мм - 568 мм x 550 мм
- Пожалуйста, следуйте схемам встраивания и инструкции по монтажу

№ 50, ВСТРАИВАЕМАЯ МИКРОВОЛНОВАЯ ПЕЧЬ, 59  
X 38 СМ, ЧЕРНЫЙ  
HLAWD53N0

Микроволновая печь  
Установка в углу

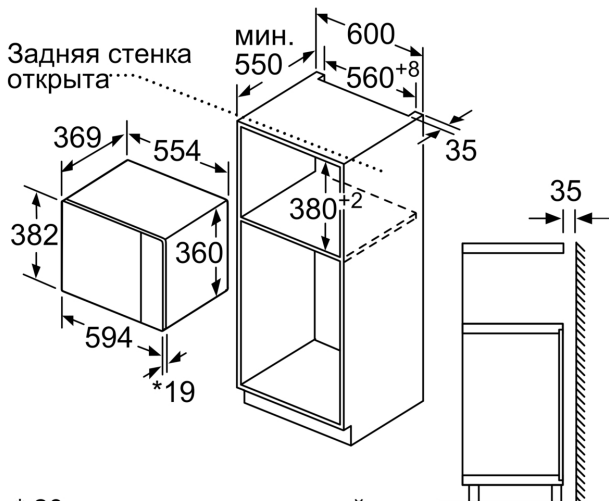


Размеры в мм



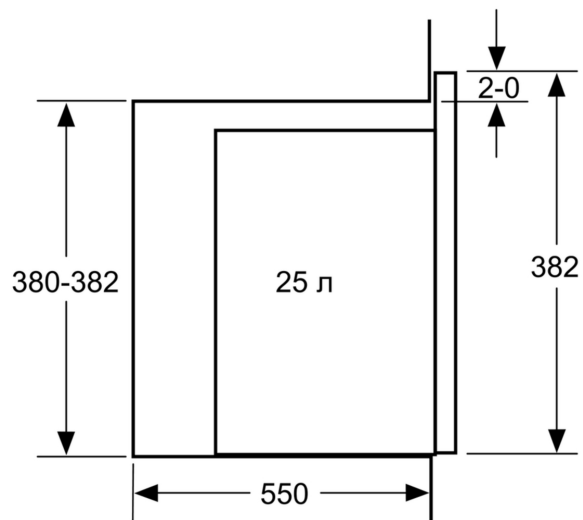
\* 20 мм при металлической  
фронтальной панели

Размеры в мм



\* 20 мм при металлической  
фронтальной панели

Размеры в мм



Размеры в мм