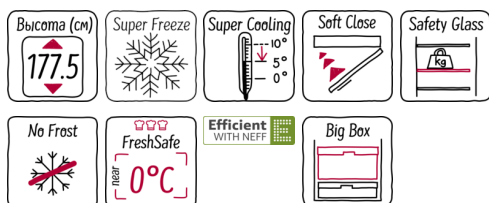


№ 90, Встраиваемый холодильник с нижней морозильной камерой, 177.2 x 55.6 см  
K8345X0RU



A++



Встроенный холодильник "Cool Deluxe" держит еду свежим в 3 раза дольше.

#### Оснащение

##### Технические особенности

Встраиваемый/ свободстоящий : Встроенный  
 Количество компрессоров : 1  
 Количество независимых систем охлаждения : 3  
 Ширина (мм) : 556  
 Глубина (мм) : 545  
 Вес нетто (кг) : 74,686  
 Размеры ниши для встр. (мм) : 1775.0 x 560 x 550  
 Декоративные рамы/ поверхности : Нет возможности доукомплектовать декоративными рамами  
 Навес двери : Правый перенавешиваемый  
 Кол-во переставляемых полок в холод.отделении : 2  
 Полка для бутылок : Да  
 Система NoFrost : No frost  
 Внутренний вентилятор : Нет  
 перенавешиваемый : Да  
 Длина сетевого кабеля (см) : 230  
 Уровень шума (дБ) : 41  
 Мощность подключения (Вт) : 120  
 Предохранители (А) : 10  
 Напряжение (В) : 220-240  
 Частота (Гц) : 50  
 Длительность хранения при отключении электроэнергии (ч) : 16  
 Сертификат соответствия : CE, VDE



4 242004 224471

*№ 90, Встраиваемый холодильник с нижней морозильной камерой, 177.2 x 55.6 см  
K8345XORU*

## Оснащение

### Общая информация

- Класс энергопотребления: A+
- Годовой расход электроэнергии: 236 кВтч
- Общий полезный объем: 245 л
- Холодильное отделение: 184 л
- Холодильная камера: 221 л
- VitaFresh: 56 л
- Нетто объем морозильной камеры: 61 л
- Сделано в Германии
- Длительность хранения при отключении электроэнергии: 16 ч
- Мощность замораживания 12 кг/ 24 ч.
- Климатический класс SN-ST
- Уровень шума: 41 дБ
- 2 подставки для яиц (2 x 7)

### Дизайн

- Помощь при закрытии двери
- 3 прозрачных бокса
- Техника плоских шарниров

### Комфорт и Безопасность

- Электроника управляемая с помощью функции TouchControl
- Раздельная электронная регулировка и контроль температуры
- 1 компрессор, 3 контура охлаждения
- Полностью автоматическое оттаивание холодильного отделения
- Режим суперохлаждения с автоматическим отключением
- Режим суперзамораживания с автоматикой замораживания
- Акустический сигнал тревоги для холодильного и морозильного отделения
- Активная визуальная и акустическая система сигнализации
- Электронная регулировка и контроль температуры

### Холодильное отделение

- 2 полки из ударопрочного стекла
- 2 выдвижных бокса на телескопических полозьях
- 1 разделяющий бокс
- Дверной контейнер с крышкой с технологией Slide & Hide
- EasyLift
- Светодиодное освещение зоны сохранения свежести

### Центр свежести

- AirFreshFilter (угольный фильтр)
- Выдвижной бокс FreshSafe с технологией "зона свежести" (влажность воздуха до 95%)
- Светодиодное освещение

### Морозильное отделение

- 2 прозрачных бокса;
- Календарь хранения продуктов

### Техническая информация

- Дверной упор правый, перенавешиваемый
- Размеры ниши: (В x Ш x Г): 177.5 см x 56.0 см x 55.0 см
- Размеры прибора (ВxШxГ): 177 x 56 x 55 см
- Мощность подключения: 120 Вт
- Напряжение: 220-240 В

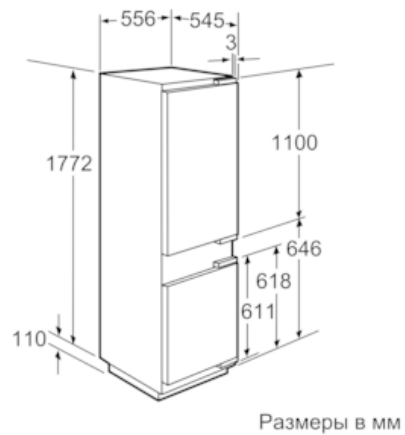
### Принадлежности

- 2 переставляемых подноса для яиц или бутылок

### Потребление

№ 90, Встраиваемый холодильник с нижней морозильной камерой, 177.2 x 55.6 см  
K8345X0RU

Размерные чертежи



Размеры в мм

Рекомендуемые размеры зазора для плоского шарнира

F	R	X
16-19	0-3	2,5
20	0-1	3
	2-3	2,5
21	0-1	3
	2-3	2,5
22	0	4
	1	3,5
	2-3	3

Рекомендуется соблюдать приведенные в таблице размеры зазора, чтобы обеспечить беспрепятственное открытие дверцы прибора и избежать повреждения кухонной мебели.

