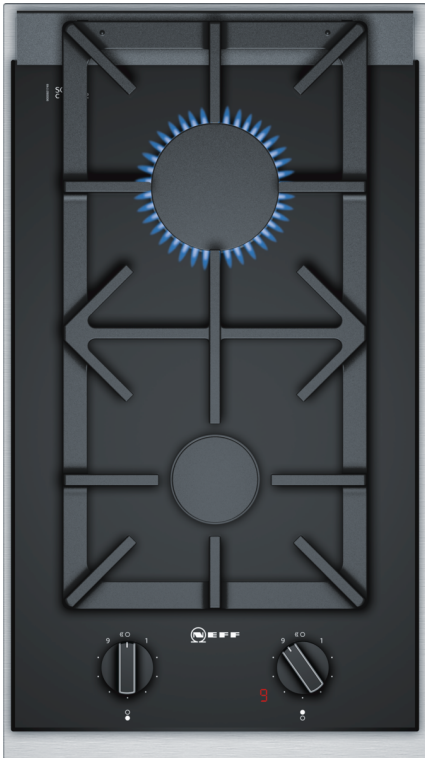


N 90, ГАЗОВАЯ ВАРОЧНАЯ ПАНЕЛЬ DOMINO, 30  
 CM, СТЕКЛОКЕРАМИКА, ЧЕРНЫЙ  
 N23TA29N0



Z2402X0	Подставка для небольших кастрюль
Z2480X0	Simmer plate
Z9914X0	Соединительная планка

Газовая плита с чрезвычайно термостойкой стеклокерамической поверхностью и пошагово регулируемой технологией Flame Select.

- ✓ Технология FlameSelect – ступенчатая регулировка пламени конфорки
- ✓ 7-сегментный дисплей с индикатором остаточного тепла – больше, чем просто цифры на дисплее.
- ✓ Составные чугунные решётки для максимальной стабильности и удобства приготовления даже для посуды большого объёма
- ✓ Поворотные переключатели Sword Knobs – лаконичный дизайн и удобство в использовании

Тип бытового прибора: ..... Газовая варочная панель Vario/Domino с автономным управлением  
 Тип установки: ..... Встроенный  
 Тип нагрева: ..... Газовый  
 Количество конфорок для одновременного использования: 2  
 Размеры ниши для встра.: ..... 45 x 270 x 490-500 мм  
 Ширина: ..... 306 мм  
 Размеры (ВxШxГ), мм: ..... 47 x 306 x 546 мм  
 Размеры прибора в упаковке (ВxШxГ): ..... 185 x 397 x 646 мм  
 Вес нетто: ..... 6.9 кг  
 Вес брутто: ..... 8.0 кг  
 Индикатор остаточного тепла: ..... Отдельный  
 Расположение панели управления: ..... Спереди  
 Базовый материал поверхности: ..... Стеклокерамика  
 Цвет верхней поверхности: ..... Черный, нержавеющая сталь  
 Цвет рам: ..... Черный, нержавеющая сталь  
 Длина сетевого кабеля: ..... 100.0 см  
 Мощность подключения: ..... 2 Вт  
 Мощность подключения к газу: ..... 4700 Вт  
 Предохранители: ..... 3 А  
 Напряжение: ..... 220-240 В  
 Частота: ..... 60; 50 Гц



*N 90, ГАЗОВАЯ ВАРОЧНАЯ ПАНЕЛЬ DOMINO, 30  
CM, СТЕКЛОКЕРАМИКА, ЧЕРНЫЙ  
N23TA29N0*

**Дизайн**

- Чугунные эмалированные решетки

**Удобство использования**

- Поворотные переключатели: Удобный доступ к ручкам спереди с прочной ручкой для легкого использования.
- Автоматический электроподжиг: просто нажмите и поверните ручку, чтобы зажечь пламя.

**Мощность**

- 2 шт.

**Безопасность**

- Газ-контроль обеспечивает термоэлектрическую защиту от утечки газа: предотвращает нежелательный поток газа, когда пламя гаснет.

**Установка (виды газа и измерения)**

- Подходит для: Nat gas L/LL G25/20mbar(DE)
- NG H/E 20mbar, E+ 20/25mbar Natural gas H 25 mbar (HU) Natural gas L 25 mbar (NL) Liquid gas G30,31 28-30/37mbar Liquid gas G30 37 mbar (PL) Liquid gas 50 mbar
- Заводская настройка на газ (20 мбар)
- Набор насадок для Форсунки для балонного газа в комплекте. Форсунки для всех других типов газа можно заказать через службу поддержки клиентов. Для замены форсунки обратитесь в службу поддержки клиентов.
- Размеры (ВхШхГ мм): 47 x 306 x 546
- Требуемый размер ниши встраивания (ВхШхГ мм) : 45 x 270 x (490 - 502)
- Минимальная толщина столешницы: 30 мм
- Шнур питания: 1 м
- Подключенная нагрузка: 4.7 кВт

N 90, ГАЗОВАЯ ВАРОЧНАЯ ПАНЕЛЬ DOMINO, 30  
 CM, СТЕКЛОКЕРАМИКА, ЧЕРНЫЙ  
 N23TA29N0

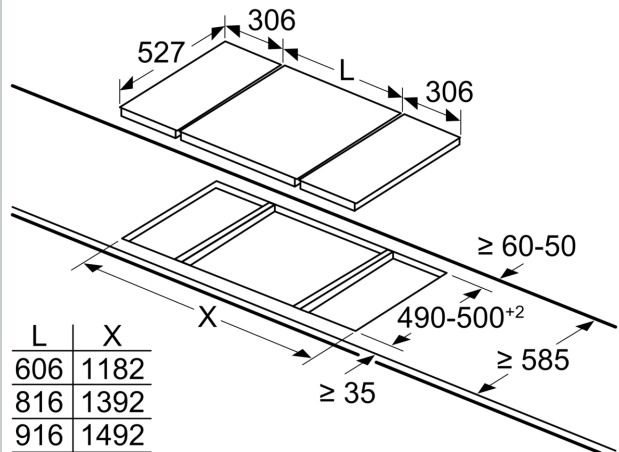
Размеры в мм  
 Возможные комбинации Domino с  
 соответствующими приборами и размерами выреза

Типовая ширина:  
 Ширина прибора:

	A	B	C	D	L	X		
2x30	306	306	-	-			612	576
1x30, 1x40	306	396	-	-			702	666
1x30, 1x60	306	606	-	-			912	876
1x30, 1x70*	306	708	-	-			1014	980
1x30, 1x80	306	826	-	-			1132	1086
1x30, 1x90	306	918	-	-			1224	1186
2x40	396	396	-	-			792	756
1x40, 1x60	396	606	-	-			1002	966
1x40, 1x70*	396	708	-	-			1104	1070
1x40, 1x80	396	826	-	-			1222	1176
1x40, 1x90	396	918	-	-			1314	1276
3x30	306	306	306	-			918	882
2x30, 1x40	306	306	396	-			1008	972
2x30, 1x60	306	306	606	-			1218	1182
2x30, 1x70*	306	306	708	-			1320	1286
2x30, 1x80	306	306	826	-			1438	1392
2x30, 1x90	306	306	918	-			1530	1492
1x30, 2x40	306	396	396	-			1098	1062
1x30, 1x40, 1x60	306	396	606	-			1308	1272
1x30, 1x40, 1x70*	306	396	708	-			1410	1376
1x30, 1x40, 1x80	306	396	826	-			1528	1482
1x30, 1x40, 1x90	306	396	918	-			1620	1582
2x40, 1x60	396	396	606	-			1398	1362
4x30	306	306	306	306			1224	1188
3x30, 1x40	306	306	306	396			1314	1278
1x30, 1x75	306	750	-	-			1056	1020
1x40, 1x75	396	750	-	-			1146	1110
2x30, 1x75	306	306	750	-			1362	1326
1x30, 1x40, 1x75	306	396	750	-			1452	1416

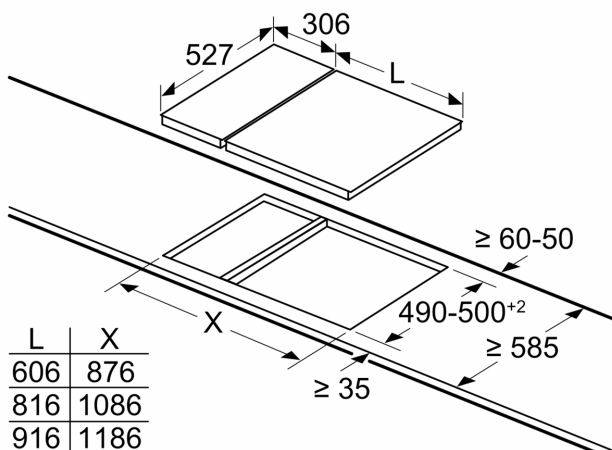
\* Не подходит для индукционной панели 70 см

measurements in mm



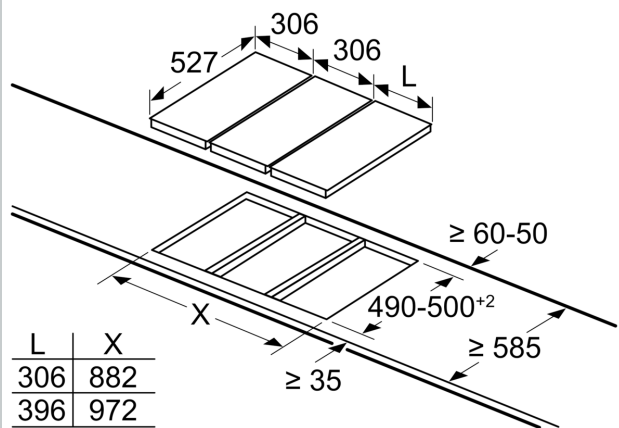
When installing two Domino units right next to a hob, two assembly kits (HEZ394301) are required.

measurements in mm



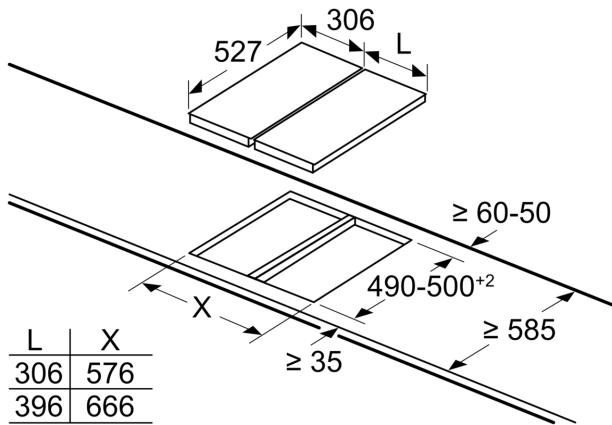
When installing a Domino unit right next to a hob, an assembly kit (HEZ394301) is required.

measurements in mm



When installing two or more Domino units side-by-side, one or more assembly kits are required (2 units = 1 assembly kit, 3 units = 2 assembly kits, etc.).

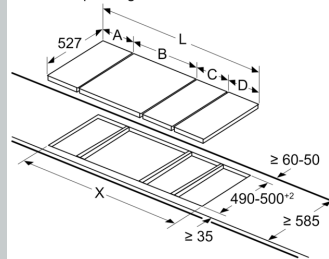
measurements in mm



When installing two or more Domino units side-by-side, one or more assembly kits are required (2 units = 1 assembly kit, 3 units = 2 assembly kits, etc.).

measurements in mm

Picture for the table Domino combination possibilities with corresponding devices and cutout dimensions

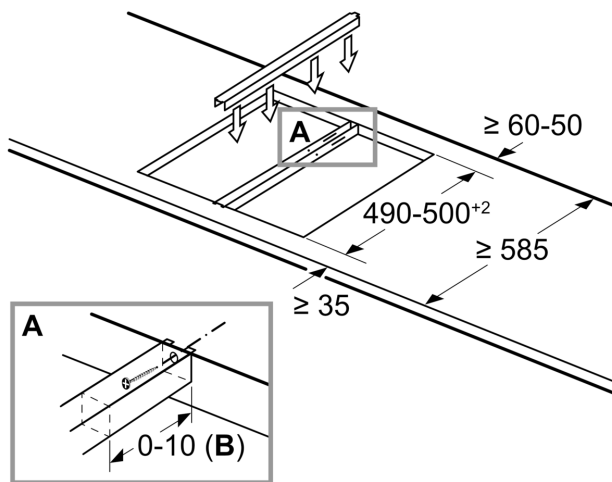


If two or more elements are installed right next to one another, one or several installation kits are required (2 elements 1 installation kit, 3 elements 2 installation kits, etc.).

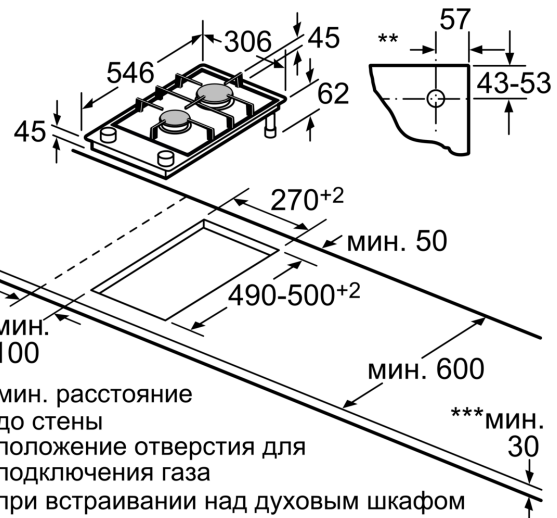
Cutout dimension (X) depending on the combination see table:

measurements in mm

Assembly kit (HEZ394301) for Domino



**B:** Dependent on the cut-out depth



\* мин. 100

\* мин. расстояние до стены

\*\* положение отверстия для подключения газа

\*\*\* при встраивании над духовым шкафом расстояние должно быть больше; см. требования по монтажу духовых шкафов

Размеры в мм