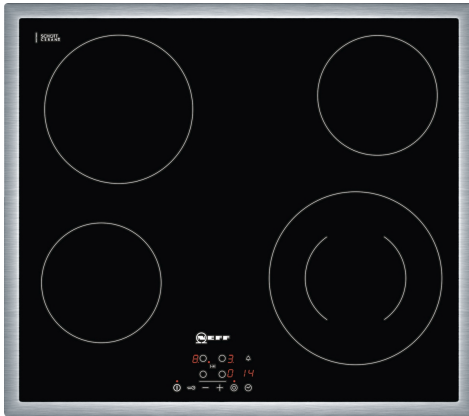


№ 50, ЭЛЕКТРИЧЕСКАЯ ВАРОЧНАЯ ПАНЕЛЬ, 60  
СМ, ЧЕРНЫЙ, ВСТРАИВАНИЕ ВНАКЛАДКУ НА  
СТОЛЕШНИЦУ, С РАМОЙ  
T13B41N2



Z9367X0 Защитный кожух 60см Touch  
Z9428FE0 :  
Z943SE0 Сет из 2-х кастрюль и сковороды

Независимая варочная панель с сенсорным управлением  
TouchControl

✓ Touch Control: удобный способ управления варочными  
панелями одним касанием.

Тип бытового прибора: ..... Керамические зоны нагрева  
Тип установки: ..... Встроенный  
Тип нагрева: ..... Электрический  
Количество конфорок для одновременного использования: 4  
Размеры ниши для встраивания: ..... 48 x 560-560 x 490-500 мм  
Ширина: ..... 583 мм  
Размеры (ВхШхГ), мм: ..... 48x583x513 мм  
Размеры прибора в упаковке (ВхШхГ): ..... 100 x 750 x 590 мм  
Вес нетто: ..... 7.4 кг  
Вес брутто: ..... 8.2 кг  
Индикатор остаточного тепла: ..... Отдельный  
Расположение панели управления: ..... Спереди  
Базовый материал поверхности: ..... Стеклокерамика  
Цвет верхней поверхности: ..... Черный,  
нержавеющая сталь  
Цвет рамы: ..... нержавеющая сталь  
Sealed Burners: ..... Нет  
Мощность конфорки (кВт): ..... 1.2 кВт  
Мощность 3 конфорки (кВт): ..... 2 кВт  
Мощность 5 конфорки (кВт): ..... 1.2 кВт  
Мощность подключения: ..... 6600 Вт  
Напряжение: ..... 220-240 В  
Частота: ..... 50; 60 Гц  
Тип нагрева: ..... Электрический  
Тип штепсельной вилки: ..... без вилки  
(подключение к электросети осуществляется электриком)  
Размеры прибора (В x Ш x Г) дюймы: ..... x x  
Размеры прибора в упаковке: ..... 3.93 x 23.22 x 29.52  
вес нетто: ..... 16.000 lbs  
Вес брутто: ..... 18.000 lbs  
Количество конфорок для одновременного использования: 4  
Размеры ниши для встраивания: ..... 48 x 560-560 x 490-500 мм  
Размеры (ВхШхГ), мм: ..... 48x583x513 мм  
Размеры прибора в упаковке (ВхШхГ): ..... 100 x 750 x 590 мм  
Вес нетто: ..... 7.4 кг  
Вес брутто: ..... 8.2 кг



*№ 50, ЭЛЕКТРИЧЕСКАЯ ВАРОЧНАЯ ПАНЕЛЬ, 60  
СМ, ЧЕРНЫЙ, ВСТРАИВАНИЕ ВНАКЛАДКУ НА  
СТОЛЕШНИЦУ, С РАМОЙ  
T13B41N2*

- 60 см: 4 зоны приготовления кастрюли или сковороды.

#### Удобство конфорок

- 1 двухконтурная конфорка: используйте обычную посуду или большую посуду на расширяемой конфорке.
- Конфорка передняя левая: 145 мм, 1.2 кВт
- Конфорка левая задняя: 180 мм, 2 кВт
- Конфорка задняя правая: 145 мм, 1.2 кВт
- Конфорка передняя правая: 210 мм, 120 мм, 2.2 кВт

#### Удобство использования

- Управление TouchSelect: Управляйте мощностью с помощью сенсорных кнопок +/-.
- 17 ступеней мощности: точная регулировка уровней мощности с помощью 17 уровней (9 основных уровней и 8 промежуточных уровней).
- Таймер приготовления (с отключением) для каждой конфорки
- :выключает конфорку по истечении установленного времени (например, для вареных яиц).
- Бытовой таймер
- : в конце установленного времени звучит сигнал (например, для макаронных изделий).

#### Экономия времени и эффективность

- С помощью функции reStart варочная поверхность сохраняет все настройки, и их можно восстановить после автоотключения : в случае непреднамеренного выключения восстановите все предыдущие настройки, снова включив варочную панель в течение 4 секунд.

#### Дизайн

- Рамка из стали по периметру

#### Безопасность

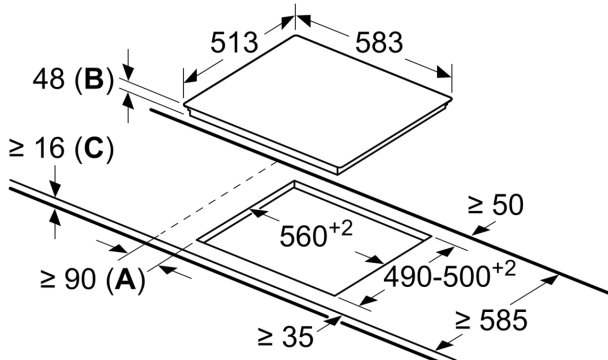
- Индикация остаточного тепла: указывает, какие конфорки еще горячие или теплые.
- Функция "Детская безопасность" с возможностью настройки автовыключения : предотвратить непреднамеренное включение варочной панели.
- Главный выключатель позволяет одним нажатием отключить все конфорки и восстановить настройки при случайном отключении: выключите все конфорки одним нажатием кнопки.
- При отсутствии изменения настроек варочная поверхность отключится автоматически, время отключения зависит от выбранной мощности : по соображениям безопасности нагрев прекращается по истечении заданного времени без вмешательства пользователя (настраивается).

#### Монтаж

- Размеры изделия (ВхШхГ мм): 48 x 583 x 513
- Требуемый размер ниши встраивания (ВхШхГ мм) : 48 x 560 x (490 - 500)
- Минимальная толщина столешницы: 16 мм
- Подключение: 6600 Вт

№ 50, ЭЛЕКТРИЧЕСКАЯ ВАРОЧНАЯ ПАНЕЛЬ, 60  
СМ, ЧЕРНЫЙ, ВСТРАИВАНИЕ В НАКЛАДКУ НА  
СТОЛЕШНИЦУ, С РАМОЙ  
T13B41N2

Размеры в мм



- A:** Минимальное расстояние между вырезом под панель и стенкой
- B:** Высота встраиваемой части
- C:** Со встроенным духовым шкафом под сплошной столешницей мин. 20 и больше; см. требования к пространству для духового шкафа.