

№ 70, ЭЛЕКТРИЧЕСКАЯ ВАРОЧНАЯ ПАНЕЛЬ, 60
СМ, ЧЕРНЫЙ, ВСТРАИВАНИЕ ВНАКЛАДКУ НА
СТОЛЕШНИЦУ, С РАМОЙ
T16BD76N0



Z9367X0 Защитный кожух 60см Touch
Z943SE0 Сет из 2-х кастрюль и сковороды

Независимая варочная панель с сенсорным управлением
TouchControl

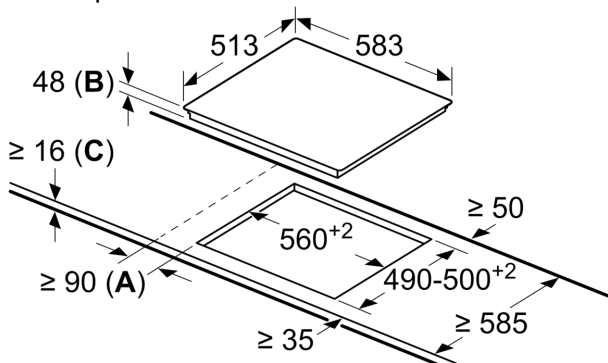
- ✓ Touch Control: удобный способ управления варочными панелями одним касанием.
- ✓ Функция Power Boost: дополнительный нагрев, когда время не ждет.
- ✓ Roasting Zone: автоматически включается при использовании гриля.

Тип бытового прибора: Керамические зоны нагрева
 Тип установки: Встроенный
 Тип нагрева: Электрический
 Количество конфорок для одновременного использования: 4
 Размеры ниши для встра.:48 x 560-560 x 490-500 мм
 Ширина: 583 мм
 Размеры (ВxШxГ), мм:48x583x513 мм
 Размеры прибора в упаковке (ВxШxГ): 100 x 750 x 590 мм
 Вес нетто: 7.9 кг
 Вес брутто:8.7 кг
 Индикатор остаточного тепла:Отдельный
 Расположение панели управления: Спереди
 Базовый материал поверхности:Стеклокерамика
 Цвет верхней поверхности: Черный, нержавеющая сталь
 Цвет рам: нержавеющая сталь
 Sealed Burners: Нет
 Быстрый разогрев: Передний правый
 Мощность конфорки (кВт): 2 кВт
 Мощность 3 конфорки (кВт): 1.8 ; 2.6 кВт
 Мощность 5 конфорки (кВт): 1.2 кВт
 Мощность подключения:8300 Вт
 Напряжение: 220-240 В
 Частота:50; 60 Гц
 Тип нагрева: Электрический
 Тип штепсельной вилки: без вилки (подключение к электросети осуществляется электриком)
 Размеры прибора (В x Ш x Г) дюймы:x x
 Размеры прибора в упаковке:3.93 x 23.22 x 29.52
 вес нетто: 17.000 lbs
 Вес брутто: 19.000 lbs
 Количество конфорок для одновременного использования: 4
 Размеры ниши для встра.:48 x 560-560 x 490-500 мм
 Размеры (ВxШxГ), мм:48x583x513 мм
 Размеры прибора в упаковке (ВxШxГ): 100 x 750 x 590 мм
 Вес нетто: 7.9 кг
 Вес брутто:8.7 кг



№ 70, ЭЛЕКТРИЧЕСКАЯ ВАРОЧНАЯ ПАНЕЛЬ, 60
СМ, ЧЕРНЫЙ, ВСТРАИВАНИЕ В НАКЛАДКУ НА
СТОЛЕШНИЦУ, С РАМОЙ
T16BD76N0

Размеры в мм



- A:** Минимальное расстояние между вырезом под панель и стенкой
- B:** Высота встраиваемой части
- C:** Со встроенным духовым шкафом под сплошной столешницей мин. 20 и больше; см. требования к пространству для духового шкафа.