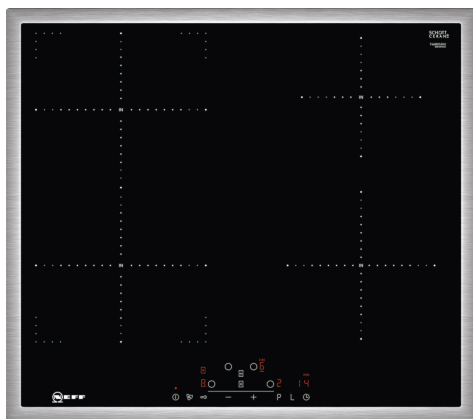


*N 70, ИНДУКЦИОННАЯ ВАРОЧНАЯ ПАНЕЛЬ, 60  
СМ, ЧЕРНЫЙ, ВСТРАИВАНИЕ ВНАКЛАДКУ НА  
СТОЛЕШНИЦУ, С РАМОЙ  
T46BD53N2*



Z9410ES0 :  
Z9428FE0 :  
Z943SE0      Сет из 2-х кастрюль и сковороды  
Z9404SE0 :  
Z9406SE0 :

Встраиваемая индукционная варочная поверхность с управлением Touch Control

- ✓ Touch Control: удобный способ управления варочными панелями одним касанием.
- ✓ Функция Combi Induction: объедините две рабочие зоны под большую посуду.
- ✓ Функция Power Boost: дополнительный нагрев, когда время не ждет.
- ✓ Индукция: тепло генерируется непосредственно в посуде для точного приготовления, которое прекращается при выключении питания
- ✓ Power Move – управляйте мощностью нагрева, передвигая посуду по варочной зоне

Тип бытового прибора: ..... Керамические зоны нагрева  
 Тип установки: ..... Встроенный  
 Тип нагрева: ..... Электрический  
 Количество конфорок для одновременного использования: 4  
 Размеры ниши для встр.: .....55 x 560-560 x 490-500 мм  
 Ширина: ..... 583 мм  
 Размеры (ВxШxГ), мм: .....55x583x513 мм  
 Размеры прибора в упаковке (ВxШxГ): ..... 126 x 753 x 608 мм  
 Вес нетто: ..... 11.1 кг  
 Вес брутто: .....13.3 кг  
 Индикатор остаточного тепла: .....Отдельный  
 Расположение панели управления: ..... Спереди  
 Базовый материал поверхности: .....Стеклокерамика  
 Цвет верхней поверхности: ..... Черный,  
 нержавеющая сталь  
 Цвет рам: ..... нержавеющая сталь  
 Длина сетевого кабеля: ..... 110.0 см  
 Sealed Burners: ..... Нет  
 Быстрый разогрев: ..... Все  
 Мощность 2 конфорки (кВт): ..... 3.6 кВт  
 Мощность 5 конфорки (кВт): ..... 1.4 кВт  
 Мощность первого нагревательного элемента кВт: ..... [3.7] кВт  
 Мощность пятого нагревательного элемента кВт: ..... [2.2] кВт  
 Мощность подключения: ..... 6900 Вт  
 Напряжение: ..... 220-240 В  
 Частота: ..... 50; 60 Гц  
 Тип нагрева: ..... Электрический  
 Тип штепсельной вилки: ..... без вилки  
 (подключение к электросети осуществляется электриком)  
 Размеры прибора (В x Ш x Г) дюймы: ..... x x  
 Размеры прибора в упаковке: .....4.96 x 23.93 x 29.64  
 вес нетто: ..... 24.000 lbs  
 Вес брутто: ..... 29.000 lbs  
 Количество конфорок для одновременного использования: 4  
 Длина сетевого кабеля: ..... 110.0 см  
 Размеры ниши для встр.: .....55 x 560-560 x 490-500 мм  
 Размеры (ВxШxГ), мм: .....55x583x513 мм  
 Размеры прибора в упаковке (ВxШxГ): ..... 126 x 753 x 608 мм  
 Вес нетто: ..... 11.1 кг  
 Вес брутто: .....13.3 кг



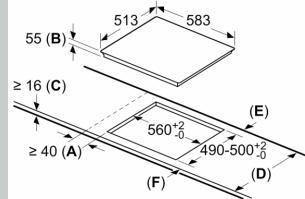
№ 70, ИНДУКЦИОННАЯ ВАРОЧНАЯ ПАНЕЛЬ, 60  
СМ, ЧЕРНЫЙ, ВСТРАИВАНИЕ В НАКЛАДКУ НА  
СТОЛЕШНИЦУ, С РАМОЙ  
T46BD53N2



① Должно быть предусмотрено пространство для циркуляции воздуха

Размеры в мм

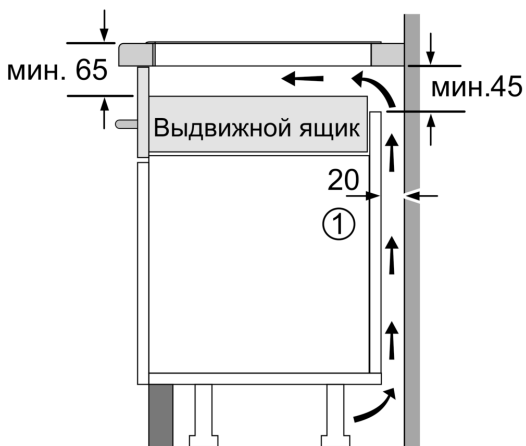
Размеры в мм



**A:** Минимальное расстояние от выреза для варочной панели до стены.  
**B:** Глубина встраивания.  
**C:** Зазор между поверхностью столешницы и верхней частью передней стороны духового шкафа должен составлять 30 мм. См. требования по размещению духового шкафа.

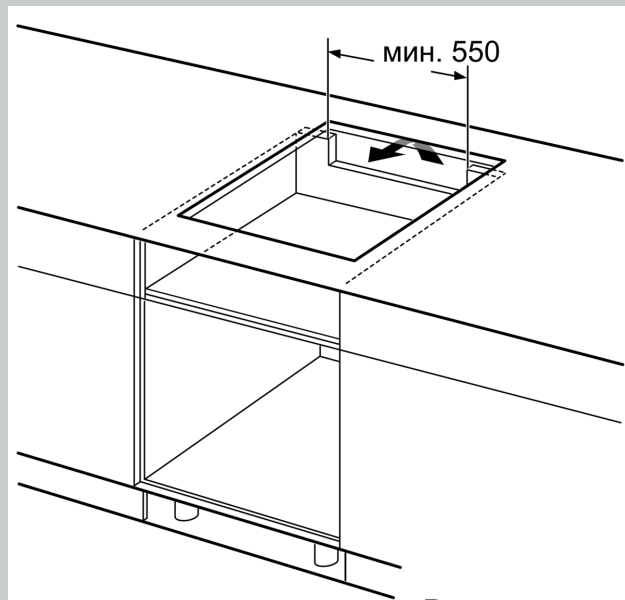
Столешница, на которую устанавливается варочная панель, должна выдерживать нагрузку прибл. 60 кг; при необходимости следует использовать подходящие опорные конструкции.

D	E	F
585-600	50	$\geq 35$
> 600	$\geq 50$	$\geq 50$

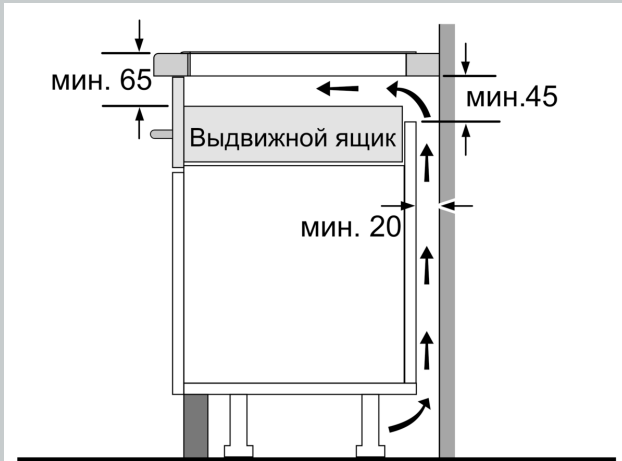


① Должно быть предусмотрено пространство для циркуляции воздуха.

Размеры в мм



Размеры в мм



Размеры в мм



①  
Должно быть предусмотрено  
пространство для циркуляции воздуха.

Размеры в мм