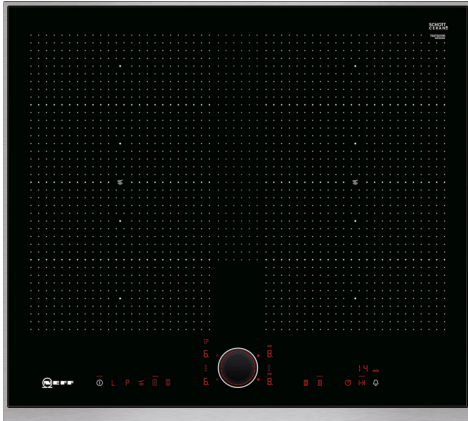


**N 90, ИНДУКЦИОННАЯ ВАРОЧНАЯ ПАНЕЛЬ, 60
 СМ, ЧЕРНЫЙ, ВСТРАИВАНИЕ В НАКЛАДКУ НА
 СТОЛЕШНИЦУ, С РАМОЙ
 T66TS61N0**



Z9401FF0 ; Z9401TY0 Противень тефан, Z9403FF0 ; Z9404FF0 ;
 Z9404SE0 ; Z9406SE0 ; Z9410ES0 ; Z9410X1 Жаровня,
 Z9415X1 ; Z9416X2 Решетка-гриль для варочных панелей,
 Z9417X2 Тэппан Яки, Z9428FE0 ; Z943SE0 Сет из 2-х кастрюль
 и сковороды, Z9451X0 Pan, Z9453X0 Pan, Z9455X0 Кастрюля,
 диаметр 28см, Z9914X0 Соединительная планка

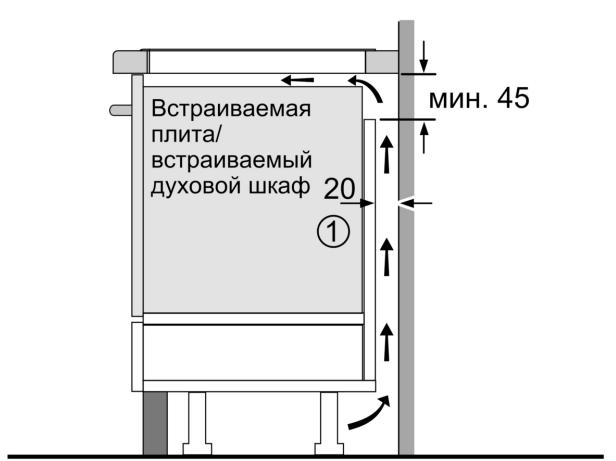
Независимая варочная панель с зоной FlexInduction и управлением Twist Pad.

- ✓ TwistPad®: наш съёмный магнитный переключатель обеспечит точное и уверенное управление варочной панелью
- ✓ Power Move: управляйте мощностью нагрева передвигая посуду по варочной зоне
- ✓ Функция Power Boost: дополнительный нагрев, когда время не ждет.
- ✓ Индукция: тепло генерируется непосредственно в посуде для точного приготовления, которое прекращается при выключении питания
- ✓ Frying Sensor с 5 уровнями нагрева контролирует и поддерживает заданную температуру

Тип бытового прибора: Керамические зоны нагрева
 Тип установки: Встроенный
 Тип нагрева: Электрический
 Количество конфорок для одновременного использования: 4
 Размеры ниши для встра.: 51 x 560-560 x 490-500 мм
 Ширина: 606 мм
 Размеры (ВxШxГ), мм: 51x606x546 мм
 Размеры прибора в упаковке (ВxШxГ): 126 x 753 x 603 мм
 Вес нетто: 15.2 кг
 Вес брутто: 17.4 кг
 Индикатор остаточного тепла: Отдельный
 Расположение панели управления: Спереди
 Базовый материал поверхности: Стеклокерамика
 Цвет верхней поверхности: Черный,
 нержавеющая сталь
 Цвет рам: нержавеющая сталь
 Длина сетевого кабеля: 110.0 см
 Материал клавиш: Plastic
 Sealed Burners: Нет
 Быстрый разогрев: Все
 Мощность 2 конфорки (кВт): 3.3 кВт
 Мощность первого нагревательного элемента кВт: [3.7] кВт
 Мощность шестого нагревательного элемента кВт: 3.7 кВт
 Мощность подключения: 7400 Вт
 Напряжение: 220-240 В
 Частота: 50; 60 Гц
 Тип нагрева: Электрический
 Тип штепсельной вилки: без вилки
 (подключение к электросети осуществляется электриком)
 Размеры прибора (В x Ш x Г) дюймы: x x
 Размеры прибора в упаковке: 4.96 x 23.74 x 29.64
 вес нетто: 33.000 lbs
 Вес брутто: 38.000 lbs
 Количество конфорок для одновременного использования: 4
 Длина сетевого кабеля: 110.0 см
 Размеры ниши для встра.: 51 x 560-560 x 490-500 мм
 Размеры (ВxШxГ), мм: 51x606x546 мм
 Размеры прибора в упаковке (ВxШxГ): 126 x 753 x 603 мм
 Вес нетто: 15.2 кг
 Вес брутто: 17.4 кг

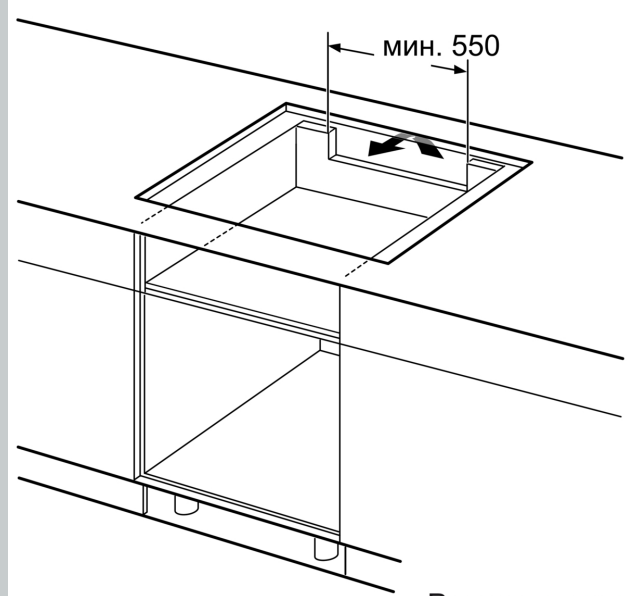


№ 90, ИНДУКЦИОННАЯ ВАРОЧНАЯ ПАНЕЛЬ, 60
 СМ, ЧЕРНЫЙ, ВСТРАИВАНИЕ В НАКЛАДКУ НА
 СТОЛЕШНИЦУ, С РАМОЙ
 T66TS61N0



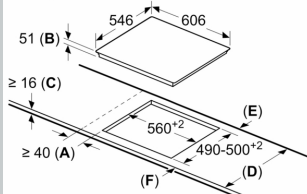
① Должно быть предусмотрено пространство для циркуляции воздуха

Размеры в мм



Размеры в мм

Размеры в мм



A: Минимальное расстояние от выреза для варочной панели до стены.
B: Глубина встраивания
C: Зазор между поверхностью столешницы и верхней частью передней стороны духового шкафа должен составлять 30 мм. См. требования по размещению духового шкафа.

Столешница, на которую устанавливается варочная панель, должна выдерживать нагрузку прибл. 60 кг; при необходимости следует использовать подходящие опорные конструкции.

D	E	F
585-600	50	≥ 35
> 600	≥ 50	≥ 50



① Должно быть предусмотрено пространство для циркуляции воздуха.

Размеры в мм