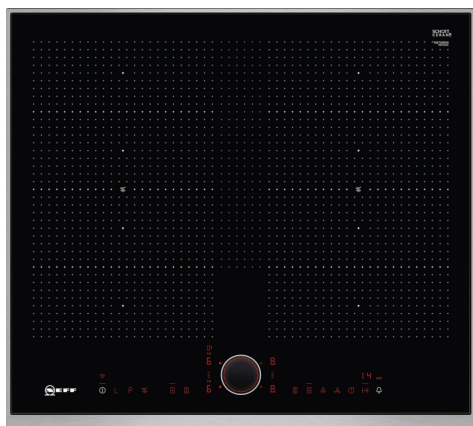


**N 90, ИНДУКЦИОННАЯ ВАРОЧНАЯ ПАНЕЛЬ, 60  
 CM, ЧЕРНЫЙ, ВСТРАИВАНИЕ ВНАКЛАДКУ НА  
 СТОЛЕШНИЦУ, С РАМОЙ  
 T66TS6RN0**



Z9401FF0 ; Z9401TY0 Противень тефан, Z9403FF0 ; Z9404FF0 ;  
 Z9404SE0 ; Z9406SE0 ; Z9410ES0 ; Z9410X1 Жаровня,  
 Z9415X1 ; Z9416X2 Решетка-гриль для варочных панелей,  
 Z9417X2 Тэппан Яки, Z9428FE0 ; Z943SE0 Сет из 2-х кастрюль  
 и сковороды, Z9451X0 Pan, Z9453X0 Pan, Z9455X0 Кастрюля,  
 диаметр 28см, Z9914X0 Соединительная планка

Независимая варочная панель с зоной FlexInduction и управлением Twist Pad.

- ✓ TwistPad®: наш съёмный магнитный переключатель обеспечит точное и уверенное управление варочной панелью
- ✓ Power Move: управляйте мощностью нагрева передвигая посуду по варочной зоне
- ✓ Функция Power Boost: дополнительный нагрев, когда время не ждёт.

Тип бытового прибора: ..... Керамические зоны нагрева  
 Тип установки: ..... Встроенный  
 Тип нагрева: ..... Электрический  
 Количество конфорок для одновременного использования: 4  
 Размеры ниши для встра.: .....51 x 560-560 x 490-500 мм  
 Ширина: ..... 606 мм  
 Размеры (ВxШxГ), мм: ..... 51x606x546 мм  
 Размеры прибора в упаковке (ВxШxГ): ..... 126 x 753 x 603 мм  
 Вес нетто: ..... 16.4 кг  
 Вес брутто: ..... 18.6 кг  
 Индикатор остаточного тепла: .....Отдельный  
 Расположение панели управления: ..... Спереди  
 Базовый материал поверхности: .....Стеклокерамика  
 Цвет верхней поверхности: ..... Черный,  
 нержавеющая сталь  
 Цвет рам: ..... нержавеющая сталь  
 Длина сетевого кабеля: ..... 110.0 см  
 Материал клавиш: ..... Plastic  
 Sealed Burners: ..... Нет  
 Быстрый разогрев: ..... Все  
 Мощность 2 конфорки (кВт): ..... 3.3 кВт  
 Мощность первого нагревательного элемента кВт: ..... [3.7] кВт  
 Мощность шестого нагревательного элемента кВт: .....3.7 кВт  
 Мощность подключения: ..... 7400 Вт  
 Напряжение: ..... 220-240 В  
 Частота: ..... 60; 50 Гц  
 Тип нагрева: ..... Электрический  
 Тип штепсельной вилки: ..... без вилки  
 (подключение к электросети осуществляется электриком)  
 Размеры прибора (В x Ш x Г) дюймы: .....x x  
 Размеры прибора в упаковке: .....4.96 x 23.74 x 29.64  
 вес нетто: ..... 36.000 lbs  
 Вес брутто: ..... 41.000 lbs  
 Количество конфорок для одновременного использования: 4  
 Длина сетевого кабеля: ..... 110.0 см  
 Размеры ниши для встра.: .....51 x 560-560 x 490-500 мм  
 Размеры (ВxШxГ), мм: ..... 51x606x546 мм  
 Размеры прибора в упаковке (ВxШxГ): ..... 126 x 753 x 603 мм  
 Вес нетто: ..... 16.4 кг  
 Вес брутто: ..... 18.6 кг



*№ 90, ИНДУКЦИОННАЯ ВАРОЧНАЯ ПАНЕЛЬ, 60  
СМ, ЧЕРНЫЙ, ВСТРАИВАНИЕ ВНАКЛАДКУ НА  
СТОЛЕШНИЦУ, С РАМОЙ  
T66TS6RN0*

- 60 см: 4 зоны приготовления кастрюли или сковороды.

#### Удобство конфорок

- Конфорка передняя левая: 230 мм, 190 мм, 2.2 кВт (макс. мощность 3.7 кВт)
- Конфорка левая задняя: 230 мм, 190 мм, 2.2 кВт (макс. мощность 3.7 кВт)
- Конфорка задняя правая: 230 мм, 190 мм, 2.2 кВт (макс. мощность 3.7 кВт)
- Конфорка передняя правая: 230 мм, 190 мм, 2.2 кВт (макс. мощность 3.7 кВт)

#### Удобство использования

- Управление Twist Pad® Fire – наш съёмный магнитный переключатель обеспечит точное и уверенное управление варочной панелью
- 17 ступеней мощности: точная регулировка уровней мощности с помощью 17 уровней (9 основных уровней и 8 промежуточных уровней).
- Функция поддержания тепла для всех зон нагрева: поддержание температуры посуды при заданном низком уровне мощности.
- Таймер приготовления (с отключением) для каждой конфорки
- :выключает конфорку по истечении установленного времени (например, для вареных яиц).
- Бытовой таймер
- : в конце установленного времени звучит сигнал (например, для макаронных изделий).
- Секундомер
- : показывает, сколько времени прошло с момента запуска таймера (например, для картошки).

#### Экономия времени и эффективность

- С помощью функции PowerBoost можно увеличить мощность конфорки до 60%
- : кипятите воду быстрее благодаря увеличению энергии на 50% по сравнению с наивысшим стандартным уровнем.
- Разогрев сковородки за 30 секунд благодаря функции RapBoost: нагревают сковороды быстрее, чем на самом высоком стандартном уровне, при этом защищая покрытие сковороды.
- Режим PowerMode позволяет выбирать мощность нагрева, перемещая посуду по зоне нагрева, как на профессиональной кухне в ресторане.:увеличивайте или уменьшайте уровень мощности, просто перемещая кастрюлю вперед или назад.
- Функция quickStart сама активирует конфорку, на которой установлена посуда : при включении варочная панель автоматически выбирает конфорку с посудой (в выключенном состоянии).
- С помощью функции reStart варочная поверхность сохраняет все настройки, и их можно восстановить после автоотключения : в случае непреднамеренного выключения восстановите все предыдущие настройки, снова включив варочную панель в течение 4 секунд.

#### Помощь в приготовлении пищи

- Сенсор жарения PerfectFry автоматически поддерживает выбранный уровень нагрева : предотвращает ожоги благодаря автоматическому регулированию температуры встроенного датчика.
- Помощник по приготовлению блюд: легко подберёт нужную температуру для определенного блюда с помощью приложения Home Connect.

#### Дизайн

- Рамка Comfort из стали

#### Безопасность

- Индикация остаточного тепла: указывает, какие конфорки еще горячие или теплые.
- Функция "Детская безопасность" с возможностью настройки автовыключения : предотвратит непреднамеренное включение варочной панели.
- Cleaning-пауза: кратковременная блокировка
- панели до 30 секунд: протирайте жидкостью без непреднамеренного изменения настроек (блокируя все сенсорные кнопки на 30 секунд).
- Главный выключатель позволяет одним нажатием отключить все конфорки и восстановить настройки при случайном отключении: выключите все конфорки одним нажатием кнопки.
- При отсутствии изменения настроек варочная поверхность отключится автоматически, время отключения зависит от выбранной мощности : по соображениям безопасности нагрев прекращается по истечении заданного времени без вмешательства пользователя (настраивается).
- Дисплей индикации энергопотребления позволяет учитывать использованную электроэнергию: показывает потребление электроэнергии в последнем процессе приготовления.

#### Монтаж

- Размеры изделия (ВxШxГ мм): 51 x 606 x 546
- Требуемый размер ниши встраивания (ВxШxГ мм) : 51 x 560 x (490 - 500)
- Минимальная толщина столешницы: 16 мм
- Подключение: 7400 Вт
- С функцией Power Management можно установить мощность подключения в соответствии с параметрами электросети : при необходимости ограничьте максимальную мощность (зависит от защиты электроустановки предохранителями).
- Шнур питания: 110 см, Кабель в комплекте

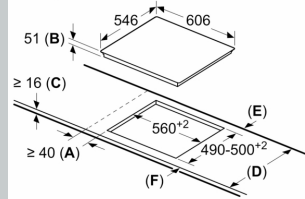
№ 90, ИНДУКЦИОННАЯ ВАРОЧНАЯ ПАНЕЛЬ, 60  
СМ, ЧЕРНЫЙ, ВСТРАИВАНИЕ В НАКЛАДКУ НА  
СТОЛЕШНИЦУ, С РАМОЙ  
T66TS6RN0



① Должно быть предусмотрено пространство для циркуляции воздуха

Размеры в мм

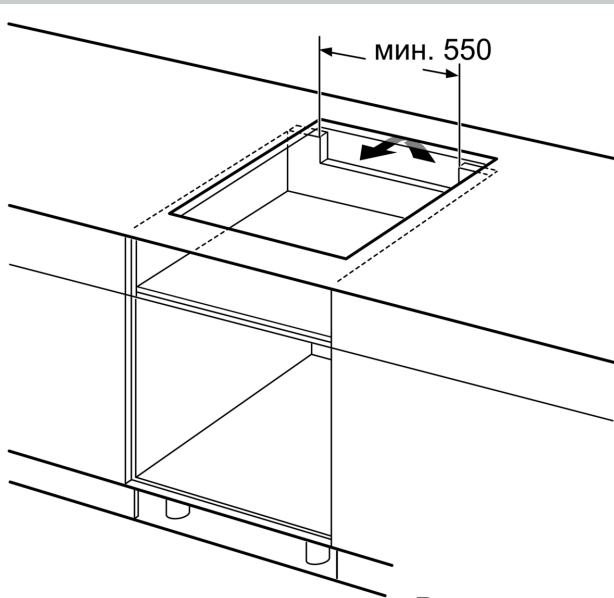
Размеры в мм



D	E	F
585-600	50	≥ 35
> 600	≥ 50	≥ 50

**A:** Минимальное расстояние от выреза для варочной панели до стены.  
**B:** Глубина встраивания  
**C:** Зазор между поверхностью столешницы и верхней частью передней стороны духового шкафа должен составлять 30 мм. См. требования по размещению духового шкафа.

Столешница, на которую устанавливается варочная панель, должна выдерживать нагрузку прилб. 60 кг; при необходимости следует использовать подходящие опорные конструкции.



Размеры в мм



Размеры в мм