

СТИРАЛЬНАЯ МАШИНА С ФРОНТАЛЬНОЙ
ЗАГРУЗКОЙ, 8 KG, 1400 ОБ/МИН
W6440X00E



Стиральная машина с бесщеточным мотором EfficientSilent Drive™ обеспечивает в течение многих лет бережную стирку ваших любимых вещей.

- ✓ Time Light: время, оставшееся в программе, проецируется на пол.
- ✓ Quick 15': Стирка, полоскание и отжим всего за 15 минут
- ✓ Мотор Efficient Silent Drive: невероятно тихий, экономичный и долговечный мотор.
- ✓ Большой LED дисплей: большой дисплей для упрощения навигации и отложенных программы стирки до 24 часов
- ✓ Aqua Stop: автоматически отключает подачу воды в случае протечек и отводит воду, защищая от дальнейших повреждений.

Тип установки: Встроенный
 Дверная петля: Слева
 Цвет/ материал корпуса: Белый
 Длина сетевого кабеля: 210.0 см
 Высота для встраивания под столешницу: 820.00 мм
 Высота: 818 мм
 Размеры прибора: 818 x 596 x 544 мм
 Колесики: Нет
 Вес нетто: 72.9 кг
 Объем барабана: 53 л
 Мощность подключения: 2300 Вт
 Предохранители: 10 А
 Напряжение: 220-240 В
 Частота: 50 Гц

WMZ2381 Аксессуары т/м Bosch
 Z7060X1 Ножки, регулируемые по высоте
 Z7080X0 Комплект для крепления к полу



СТИРАЛЬНАЯ МАШИНА С ФРОНТАЛЬНОЙ
ЗАГРУЗКОЙ, 8 KG, 1400 ОБ/МИН
W6440X00E

Общая информация

- Цвет корпуса белый
- waterPerfect – интеллектуальная система управления водой
- Класс стирки A / Класс отжима B
- Параметры потребления: 1.04 кВт/ч, 55 л
- Класс эффективности отжима: B

Техническая информация

- Программа «Очистка барабана» с функцией напоминания
- Контроль пенообразования
- Подавление дисбаланса при отжиге
- Акустический сигнал окончания программы
- Диаметр люка 30 см, угол открывания 130°

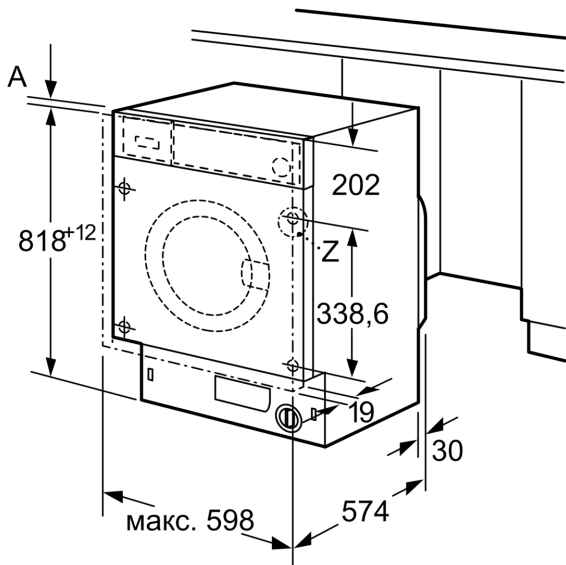
Комфорт и Безопасность

- Клавиши Touch Control: Старт/Пауза/Дозагрузка, Легко гладить, Скорость отжима/Режим "Без отжима"
- Непрерывная система дозирования воды по степени загрузки и типу ткани
- Подавление дисбаланса при отжиге - автоматика с 3D-сенсором
- Большой многофункциональный дисплей: индикация хода программы, максимальной загрузки для выбранной программы, температуры, скорости отжима, таймер (время до окончания 24 ч)

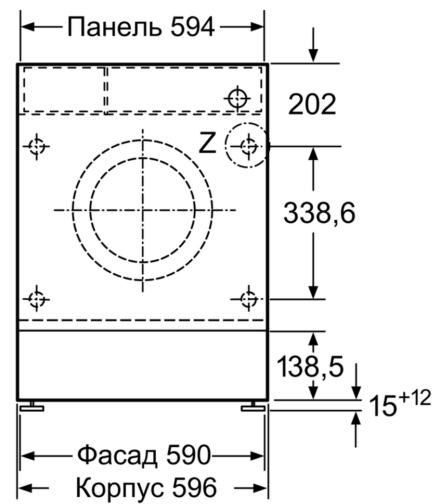
Техническая информация

- Класс энергоэффективности: A-30%
- Размеры (В x Ш x Г): 81.8 x 59.6 x 54.4 см

СТИРАЛЬНАЯ МАШИНА С ФРОНТАЛЬНОЙ
ЗАГРУЗКОЙ, 8 КГ, 1400 ОБ/МИН
W6440X00E

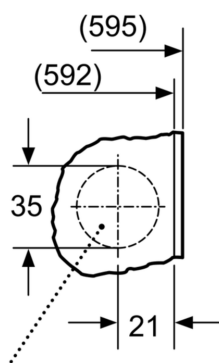


Размеры в мм



Размеры в мм

Деталь Z



Отверстие
глубиной мин. 12

Размеры в мм