

N 30, UGRADNA PEČICA, 60 X 60 CM, STAINLESS  
STEEL  
B2CCG6A0



A



1 x Rešetka, 1 x Univerzalna ponev

Z13CV05S0 Accessory, Z1608BX0 Enonivojska teleskopska vodila, Z1650BE0 Dva polovična pekača, Z1655CA0 Žar pekač, Z1913X0 ; Z19DD10X0 Steam set for ovens, Z99RX70X0 ; Z11AB15A0 ; Z11AU15A0 ; Z11CR10X0 ; Z11GU20X0 stekleni pekač, Z11TI15X0 VarioClip vodila, Z12CB10A0 ; Z12CL10A0 Pokrov za globoki pekač, Z12CN10A0 Profi globoki pekač, Z12CP10A0 Pekač za pico, okrogli, Z12CU10A0 ; Z1365WX0 ; Z13CR10X0 ;

✓ Samočiščenje s pirolizo – ko se notranjost pečice očisti sama

Tip namestitve: ..... Vgradni  
Vgrajen čistilni sistem: ..... Piroliza+Hidroliza  
Dimenzije niše (VxŠxG): ..... 585-595 x 560-568 x 550 mm  
Dimenzije aparata: ..... 595 x 594 x 548 mm  
Mere embalaranega izdelka: ..... 660 x 655 x 675 mm  
Material čelne plošče: ..... nerjaveče jeklo  
Material vrat: ..... Steklo  
Neto masa: ..... 36.8 kg  
Uporabni volumen (pečice): ..... 71 l  
Metode kuhanja: Velikopovršinski žar, Nežen vroč zrak, Vroči zrak, Žgornje in spodnje gretje, Pica stopnja, Spodnje gretje, Žar z ventilatorjem  
Nastavitev temperature: ..... elektronski  
Število notranjih osvetlitev: ..... 1  
Dolžina priključnega kabla: ..... 120.0 cm  
EAN koda: ..... 4242004220473  
Število prostorov - (2010/30/ES): ..... 1  
Razred energijske učinkovitosti: ..... A  
Energy consumption per cycle conventional (2010/30/EC): 0.99 kWh/cikel  
Energy consumption per cycle forced air convection (2010/30/EC): ..... 0.81 kWh/cikel  
Indeks energijske učinkovitosti (2010/30/ES): ..... 95.3 %  
Priključna moč: ..... 3600 W  
Tok: ..... 16 A  
Napetost: ..... 220-240 V  
Frekvenca: ..... 60; 50 Hz  
Tip vtiča: ..... Schuko-/Gardy vtičač z ozemlji  
Included accessories: ..... 1 x Rešetka, 1 x Univerzalna ponev



N 30, UGRADNA PEČICA, 60 X 60 CM, STAINLESS  
STEEL  
B2CCG6ANO

**Tip pečice / načini gretja:**

- Temperaturno območje: 50 °C - 275 °C
- Prostornina: 71 l

**Design:**

**Čiščenje:**

- Piroliza - samočistilna avtomatika

**Udobje:**

- LED zaslon, elektronsko upravljanje
- Elektronska programska ura
- Hitro segrevanje
- Halogenska osvetlitev, možnost izključitve
- Hladilni ventilator

**Pripadajoči pribor:**

- Rešetka, Univerzalna ponev

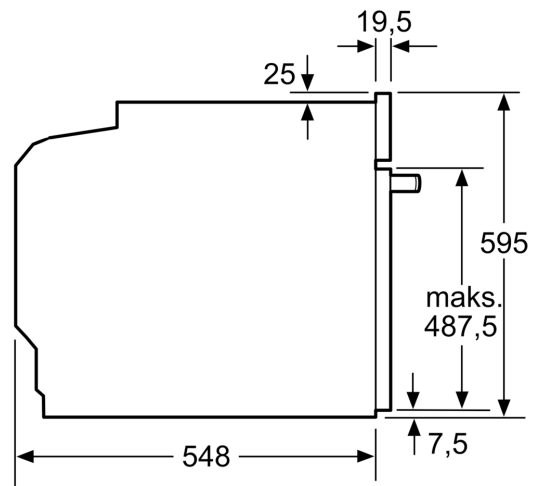
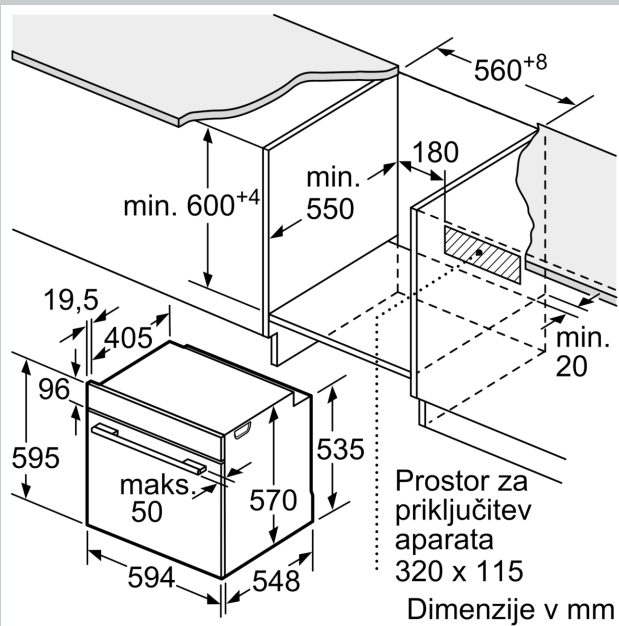
**Varnost:**

- Samodejno zaklepanje vrat med pirolizo
- Otroška varnostna ključavnica
- Varnostni izklop

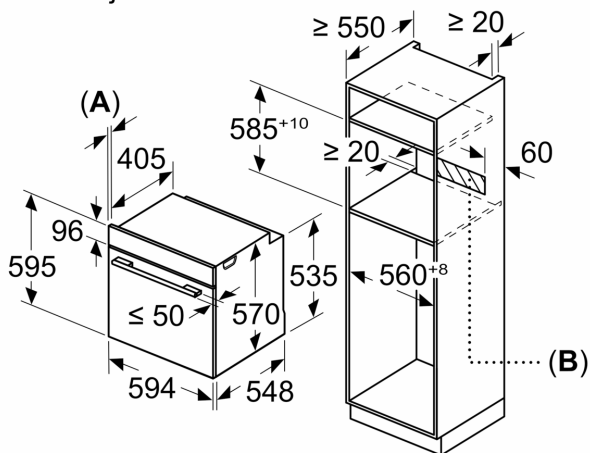
**Tehnične informacije:**

- Energijski razred (v skladu z EU št. 65/2014): A (na lestvici energijskih razredov od A+++ do D)
- Poraba energije v ciklu - konvencionalno ogrevanje: 0.99 kWh
- Poraba energije v ciklu - ogrevanje s prisilnim kroženjem zraka: 0.81 kWh
- Število prostorov za peko: 1
- Toplotni vir: električna pečica
- Prostornina pečice: 71 l
- Dolžina električnega kabla: 120 cm
- Skupna priključna moč: 3.6 kW
- Dimenzije aparata (VxŠxG): 595 mm x 594 mm x 548 mm
- Dimenzije niše (VxŠxG): 585 mm - 595 mm x 560 mm - 568 mm x 550 mm
- »Prosimo, upoštevajte dimenzije, navedene v skici za namestitvev«

N 30, UGRADNA PEČICA, 60 X 60 CM, STAINLESS  
STEEL  
B2CCG6AN0



Dimenzije v mm



**A:** 19,5 mm

**B:** Prostor za priključitev aparata 320 x 115 mm

Vgradnja s kuhalno ploščo.

