

N 90, UGRADNA PEČICA S FUNKCIJO PARE, 60 X 60 CM, STAINLESS STEEL B47FS22N0


A+


Dodatni pribor

1 x Pekač, emajliran, 1 x Rešetka, 1 x Univerzalna ponev, 1 x Pladenj za kuhanje s paro luknjičast, XL, 1 x Pladenj za kuhanje s paro brez luknj., S

Posebni dodatni pribor

Z12CL10A0 Pokrov za globoki pekač, Z12CM10A0 Moussaka pan, enamelled, Z12CN10A0 Profi globoki pekač, Z13CR10X0 ; Z13CU30X0 ; Z13CU31X0 ; Z13CV05S0 Accessory, Z12CP10A0 Pekač za pico, okrogli, Z12CQ10A0 Žar pekač, Z12CU10A0 ; Z13TC10X0 ComfortFlex izv. vodila (1 nivo) - para, Z13TC16X0 ComfortFlex Rail (1 level) f. steam, Z13TF36X0 Popolni teleskopski izvlek, 3x, Z99RX70X0 ; Z11AB15A0 ; Z11AU15A0 ; Z11CG10X0 ; Z11GT10X3 Staklena posoda, Z11GU20X0 stekleni pekač, Z11SZ00X0 SeamlessCombination mounting kit, Z11SZ80X0 Okrasna letev SeamlessComb. 60 + 29cm, Z11SZ90X0 Okrasna letev SeamlessComb. 60 + 45cm, Z12CB10A0 :

Vgradna pečica s FullSteam in SLIDE & HIDE® - kombinacija vseh načinov klasičnega gretja ter parnega kuhanja z enostavnim dostopom.

- ✓ Full Steam – popolna para je pot do okusnega obroka
- ✓ Eco Clean in Easy Clean – dvojec, ki olajša čiščenje pečice
- ✓ ShiftControl – hitro pomikanje po menijih in preprosto upravljanje z zaslonom TFT
- ✓ Pomočnik za pečenje in praženje s samodejnimi programi – dvojec za optimalno pečenje na vaš ukaz
- ✓ Lučke LED – močna osvetlitev točno tam, kjer jo potrebujete

Oprema

Tehnični podatki

Tip namestitve: Vgradni
 Odpiranje vrat: Poklopna vrata
 Dimenzije niše (VxŠxG): 585-595 x 560-568 x 550 mm
 Dimenzije aparata: 595 x 596 x 548 mm
 Mere embalaranega izdelka: 675 x 660 x 690 mm
 Material čelne plošče: Staklo
 Material vrat: Staklo
 Neto masa: 41.5 kg
 Dolžina priključnega kabla: 120.0 cm
 EAN koda: 4242004181590
 Tok: 16 A
 Napetost: 220-240 V
 Frekvenca: 60; 50 Hz
 Tip vtiča: Schuko-/Gardy vtičak z ozemljji
 Število prostorov - (2010/30/ES): 1
 Uporabna prostornina (prostora za peko) - NOVO (2010/30/ES):
 71 l
 Razred energijske učinkovitosti: A+
 Energy consumption per cycle conventional (2010/30/EC): 0.87 kWh/cikel
 Energy consumption per cycle forced air convection (2010/30/EC): 0.69 kWh/cikel
 Indeks energijske učinkovitosti (2010/30/ES): 81.2 %
 Included accessories: 1 x Pekač, emajliran, 1 x Rešetka, 1 x Univerzalna ponev, 1 x Pladenj za kuhanje s paro luknjičast, S, 1 x Pladenj za kuhanje s paro brez luknj., S



N 90, UGRADNA PEČICA S FUNKCIJO PARE, 60 X 60
CM, STAINLESS STEEL
B47FS22N0

Oprema

Tip pečice / načini gretja:

- Kombinirana parna pečica s/z 12 načini gretja: 4D vroči zrak, CircoTherm® Eco, Zgornje/spodnje gretje, Zgornje/spodnje gretje Eco, Termo pečenje na žaru, Velikopovršinski žar, Malopovršinski žar, Pizza stopnja, Stopnja za peko kruha, Spodnje gretje, Dušenje, Ohranjanje toplote
- Dodatni načini gretja s paro: Para, Regeneriranje, Pečenje/dušenje, Odtaljevanje
- Razpon temperature: 40 °C - 250 °C
- Prostornina: 71 l

Design:

- HIDE®, popolnoma zložljiva vrata pečice
- Notranja površina pečice: emajlirani antracit

Čiščenje:

- Samočistilne obloge: zadnja stena
- EasyClean® pomoč pri čiščenju

Udobje:

- 4,1"-TFT barvni in grafični zaslon s ShiftControl upravljanjem
- Dodatne funkcije:
- Program za odstranjevanje vodnega kamna
- Avtomatska adaptacija na nadmorsko višino
- Funkcija sušenja
- Priporočene nastavitve, Samodejni programi
- Število samodejnih programov: 38
- Elektronska programska ura
- Hitro segrevanje
- LED osvetlitev, možnost izključitve
- Rezervoar za vodo: 1 l
- Indikator praznega rezervoarja
- Generator pare se nahaja izven pečice
- Hladilni ventilator
- Ventilator iz nerjavečega jekla

Rešetke / vodila

Pripadajoči pribor:

- Univerzalna ponev, Pekač, emajliran, Rešetka, 1 x Pladenj za kuhanje s paro luknjičast, velikost XL, 1 x Pladenj za kuhanje s paro luknjičast, velikost S, 1 x Pladenj za kuhanje s paro brez luknj., velikost S

Varnost:

- Mehansko zaklepanje vrat
- Otroška varnostna ključavnica
- Varnostni izklop
- Prikaz preostale toplote
- Tipka za vklop
- Vratno stikalo

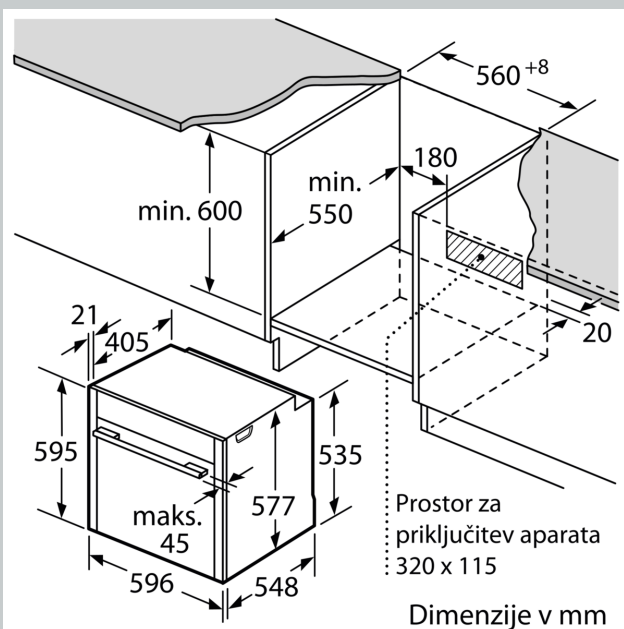
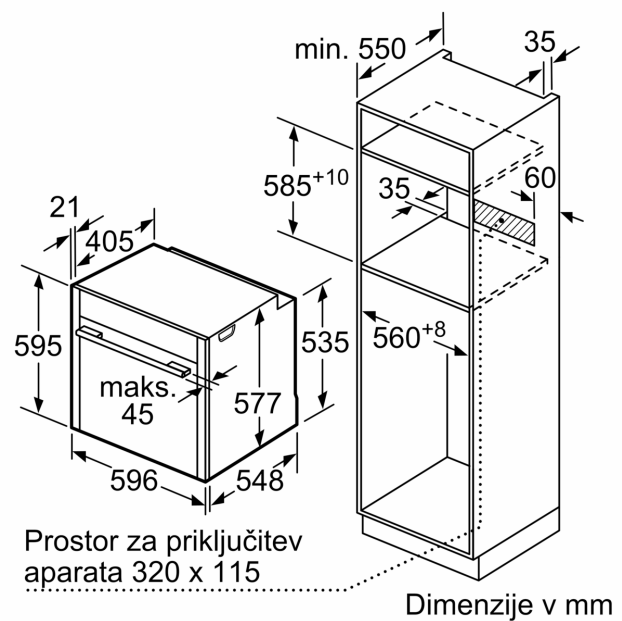
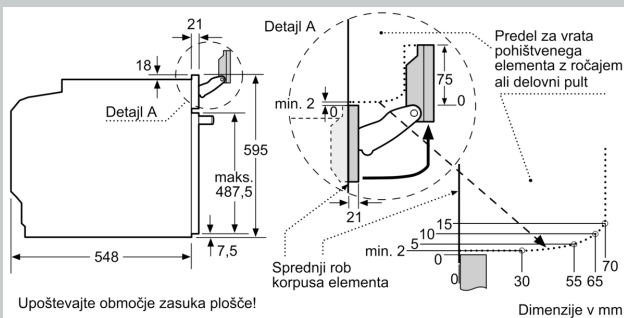
Tehnične informacije:

- Dolžina električnega kabla: 120 cm

- Skupna priključna moč: 3.6 kW
- Dimenzije aparata (VxŠxG): 595 mm x 596 mm x 548 mm
- Dimenzije niše (VxŠxG): 585 mm - 595 mm x 560 mm - 568 mm x 550 mm
- »Prosimo, upoštevajte dimenzije, navedene v skici za namestitev«

N 90, UGRADNA PEČICA S FUNKCIJO PARE, 60 X 60
CM, STAINLESS STEEL
B47FS22N0

Vgradne skice



Če se aparat montira pod kuhališče, je treba upoštevati naslednjo debelino delovne plošče (po potrebi vklj. s podkonstrukcijo).

Tip kuhališča	min. debelina delovne plošče	
	postavljeno	plosko vgrajeno
Indukcijsko kuhališče	37 mm	38 mm
Celopovršinsko indukcijsko kuhališče	47 mm	48 mm
Plinsko kuhališče	30 mm	38 mm
Električno kuhališče	27 mm	30 mm