

N 70, UGRADNA PEČICA, 60 X 60 CM, STAINLESS
 STEEL
 B55CR22N0



A+



Dodatni pribor

1 x Pekač, emajliran, 1 x Rešetka, 1 x Univerzalna ponev

Posebni dodatni pribor

Z11AB15A0 ; Z11AU15A0 ; Z11CG10X0 ; Z11CR10X0 ;
 Z11GT10X3 Staklena posoda, Z11GU20X0 stakleni pekač,
 Z11TC10X0 ComfortFlex izvlečna vodila (1 nivo), Z11TC16X0
 ComfortFlex vodila (1 nivo), Z12CB10A0 ; Z12CL10A0 Pokrov za
 globoki pekač, Z12CM10A0 Moussaka pan, enamelled,
 Z12CN10A0 Profi globoki pekač, Z12CP10A0 Pekač za pico,
 okrogli, Z12CQ10A0 Žar pekač, Z12CU10A0 ; Z12TF16X0 1 nivo
 teleskopska vodila, piroliza, Z12TF36X0 Trinivoj. telesk. izvlečna
 vodila, pyro, Z13CR10X0 ; Z13CV05S0 Accessory, Z1913X0 ;
 Z19DD10X0 Steam set for ovens, Z99RX70X0 :

Vgradna pečica s SLIDE&HIDE® - enostaven dostop do notranjosti pečice.

✓ ShiftControl – hitro pomikanje po menijih in preprosto upravljanje z zaslonom TFT

Oprema

Tehnični podatki

Tip namestitve: Vgradni
 Vgrajen čistilni sistem: Piroliza+Hidroliza
 Dimenzije niše (VxŠxG): 585-595 x 560-568 x 550 mm
 Dimenzije aparata: 595 x 596 x 548 mm
 Mere embalaranega izdelka: 675 x 660 x 690 mm
 Material čelne plošče: nerjaveče jeklo
 Material vrat: Staklo
 Neto masa: 40.0 kg
 Uporabni volumen (pečice): 71 l
 Metode kuhanja: 4D vroči zrak,
 nastavev pečenja kruha, Velikopovršinski žar, Stopnja pečenja,
 Vroči zrak - eko, Malopovršinski žar, Zgornje in spodnje gretje,
 Konvencionalno gretje ECO, Pica stopnja, kuhanje pri nizki
 temperaturi, Spodnje gretje, Žar z ventilatorjem
 Nastavev temperature: elektronski
 Število notranjih osvetlitev: 1
 Dolžina priključnega kabla: 120.0 cm
 EAN koda: 4242004181811
 Število prostorov - (2010/30/ES): 1
 Razred energijske učinkovitosti: A+
 Energy consumption per cycle conventional (2010/30/EC): 0.87
 kWh/cikel
 Energy consumption per cycle forced air convection
 (2010/30/EC): 0.69 kWh/cikel
 Indeks energijske učinkovitosti (2010/30/ES): 81.2 %
 Priključna moč: 3600 W
 Tok: 16 A
 Napetost: 220-240 V
 Frekvenca: 60; 50 Hz
 Tip vtiča: Schuko-/Gardy vtičač z ozemlji
 Included accessories: 1 x Pekač,
 emajliran, 1 x Rešetka, 1 x Univerzalna ponev



N 70, UGRADNA PEČICA, 60 X 60 CM, STAINLESS
STEEL
B55CR22N0

Oprema

Tip pečice / načini gretja:

- Pečica s/z 12 načini gretja: 4D vroči zrak, CircoTherm® Eco, Zgornje/spodnje gretje, Zgornje/spodnje gretje Eco, Termo pečenje na žaru, Velikopovršinski žar, Malopovršinski žar, Pizza stopnja, Stopnja za peko kruha, Spodnje gretje, Dušenje, Funkcija vzhajanja testa
- Temperaturno območje: 40 °C - 275 °C
- Prostornina: 71 l

Design:

- Notranja površina pečice: emajlirani antracit

Čiščenje:

- Piroliza - samočistilna avtomatika
- EasyClean® pomoč pri čiščenju

Udobje:

- 2,5"-TFT zaslon s prikazom v barvah in besedilu s TouchControl senzorskim upravljanjem
- HIDE®, popolnoma zložljiva vrata pečice
- Elektronska programska ura
- Hitro segrevanje
- Halogenska osvetlitev, možnost izključitve
- Hladilni ventilator
- Ventilator iz nerjavečega jekla

Rešetke / vodila

Pripadajoči pribor:

- Univerzalna ponev, Rešetka, Pekač, emajliran

Varnost:

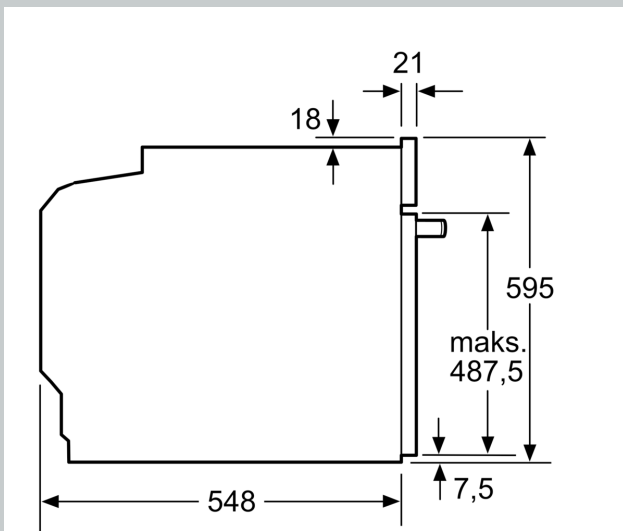
- Samodejno zaklepanje vrat med pirolizo
- Otroška varnostna ključavnica
- Varnostni izklop
- Prikaz preostale toplote
- Tipka za vklop
- Vratno stikalo

Tehnične informacije:

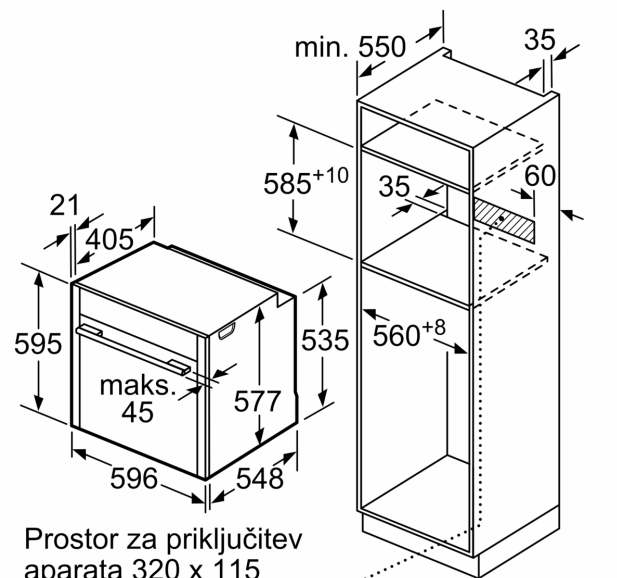
- Dolžina električnega kabla: 120 cm
- Skupna priključna moč: 3.6 kW
- Dimenzije aparata (VxŠxG): 595 mm x 596 mm x 548 mm
- Dimenzije niše (VxŠxG): 585 mm - 595 mm x 560 mm - 568 mm x 550 mm
- »Prosimo, upoštevajte dimenzije, navedene v skici za namestitev«

N 70, VGRADNA PEČICA, 60 X 60 CM, STAINLESS
STEEL
B55CR22N0

Vgradne skice

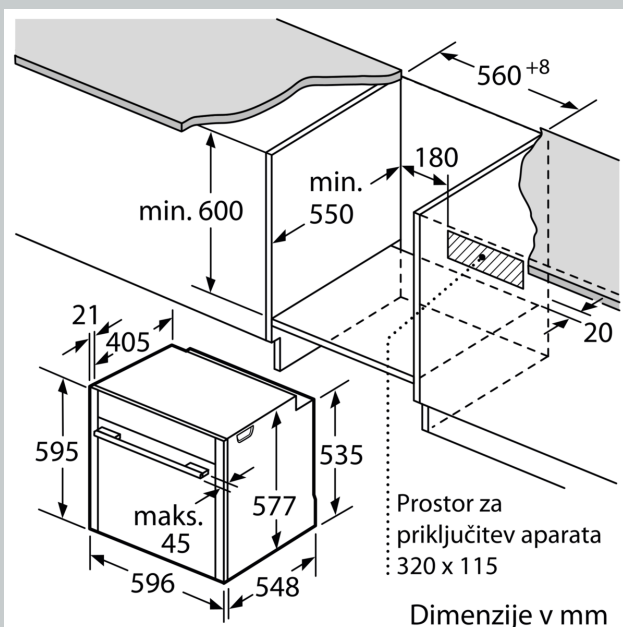


Dimenzije v mm



Prostor za priključitev
aparata 320 x 115

Dimenzije v mm



Dimenzije v mm

Če se aparat montira pod kuhališče,
je treba upoštevati naslednjo debelino
delovne plošče (po potrebi vklj.
s podkonstrukcijo).

Tip kuhališča	min. debelina delovne plošče	
	postavljeno	plosko vgrajeno
Indukcijsko kuhališče	37 mm	38 mm
Celopovršinsko indukcijsko kuhališče	47 mm	48 mm
Plinsko kuhališče	30 mm	38 mm
Električno kuhališče	27 mm	30 mm