

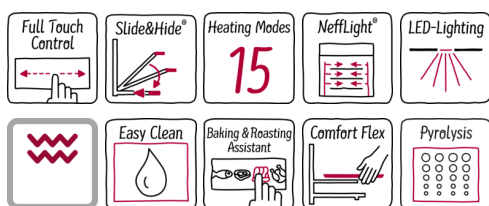
N 90, Vgradna pečica, nerjaveče jeklo  
B58CT64N0



COOKING PASSION SINCE 1877



A



Vgradna pečica s SLIDE&HIDE® - enostaven dostop do notranjosti pečice.

- ✓ HIDE® - popolnoma zložljiva vrata pečice.
- ✓ CircoTherm® - vrhunski način gretja z vročim zrakom za hkratno peko, cvrtje in kuhanje na največ 3 nivojih.
- ✓ Duo za popolno čiščenje: piroliza po intenzivni uporabi - notranjost pečice se samodejno očisti. EasyClean® - okolju prijazna možnost za hitro čiščenje pečice.
- ✓ FullTouch Control - preprosto in natančno upravljanje na dotik na gladki površini barvnega TFT zaslona visoke ločljivosti.
- ✓ NeffLight® - popolna osvetlitev pečice na vseh štirih nivojih pečice - tudi ko so vrata zaprta.
- ✓ ComfortFlex® - teleskopska vodila s popolnim izvlekom omogočajo udoben dostop do vročega pekača.

#### Oprema

##### Tehnični podatki

Barva / Material sprednje ploskve : nerjaveče jeklo  
 Tip konstrukcije : Vgrajeni  
 Vgrajen čistilni sistem : Samočistilna piroliza, samočistilno hidrolitična  
 Dimenzije niše (VxŠxG) (mm) : 585-595 x 560-568 x 550  
 Dimenzije aparata (mm) : 595 x 596 x 548  
 Mere embalaranega izdelka (mm) : 675 x 690 x 660  
 Material čelne plošče : nerjaveče jeklo  
 Material vrat : Steklo  
 Neto masa (kg) : 43,550  
 Uporabni volumen (pečice) : 71  
 Metode kuhanja : Hitro segrevanje, Hot Air-Eco, low temperature cooking, Malopovršinski žar, nastavitev pečenja kruha, odtajanje, Ohranjanje toplote, Pica stopnja, Spodnje gretje, Stopnja pečenja, Velikopovršinski žar, Zgornje in spodnje gretje, Žar z ventilatorjem  
 Nastavitev temperature : elektronski  
 Število notranjih osvetlitev : 3  
 Znaki ustreznosti : CE, VDE  
 Dolžina priključnega kabla (cm) : 120  
 EAN koda : 4242004182016  
 Število prostorov - (2010/30/ES) : 1  
 Razred energijske učinkovitosti - (2010/30/ES) : A  
 Energy consumption per cycle conventional (2010/30/EC) : 0,90  
 Energy consumption per cycle forced air convection (2010/30/EC) : 0,74  
 Indeks energijske učinkovitosti (2010/30/ES) : 87,1  
 Priključna moč (W) : 3600  
 Tok (A) : 16  
 Napetost (V) : 220-240  
 Frekvenca (Hz) : 60; 50  
 Tip vtiča : Schuko-/Gardy vtič z ozemlji

#### Posebni dodatni pribor

Z11SZ80X0 Okrasna letev SeamlessComb. 60 + 29cm  
 Z11SZ90X0 Okrasna letev SeamlessComb. 60 + 45cm  
 Z11TC10X0 ComfortFlex izvlečna vodila (1 nivo)  
 Z12TF36X0 Trinivoj. telesk. izvlečna vodila, pyro



4 242004 182016

# N 90, Ugradna pečica, nerjaveče jeklo

## B58CT64N0

### Oprema

#### Tip pečice / načini gretja:

- Pečica s/z 15 načini gretja: 4D vroči zrak, CircoTherm® Eco, Zgornje/spodnje gretje, Zgornje/spodnje gretje Eco, Termo pečenje na žaru, Velikopovršinski žar, Malopovršinski žar, Pizza stopnja, Stopnja za peko kruha, Spodnje gretje, Dušenje, Odtaljevanje, Funkcija vzhajanja testa, Hitro segrevanje, Ohranjanje toplote
- Temperaturno območje: 40 °C - 275 °C
- Prostornina: 71 l

#### Design:

- HIDE®, popolnoma zložljiva vrata pečice
- SLIDE®, vrtljiv ročaj na vratih
- FullTouch TFT zaslon
- Notranja površina pečice: emajlirani antracit

#### Čiščenje:

- Piroliza - samočistilna avtomatika
- EasyClean® pomoč pri čiščenju
- Popolnoma steklena notranja stran vrat

#### Udobje:

- 5,7" - TFT barvni in grafični zaslon s FullTouch Control upravljanjem
- Samodejno predlaganje temperature  
Prikaz dejanske trenutne temperature  
Prikaz trenutne temperature v pečici  
Nastavitev Sabbath
- Dodatne funkcije:  
Funkcija kuhanja s paro (samo pri uporabi seta za kuhanje s paro)
- Priporočene nastavitve
- Elektronska programska ura
- Hitro segrevanje
- NeffLight®, LED osvetlitev, možnost izključitve
- Hladilni ventilator
- Ventilator iz nerjavečega jekla
- Info gumb

#### Rešetke / vodila

- Enonivojska teleskopska izvlečna vodila, popolni izvlek, s Stop funkcijo

#### Pripadajoči pribor:

- 1 x Pekač, emajliran, 2 x Rešetka, 1 x Univerzalna ponev

#### Varnost:

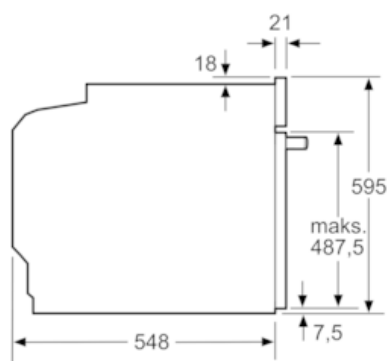
- Otroška varnostna ključavnica  
Varnostni izklop  
Prikaz preostale toplote  
Tipka za vklop  
Vratno stikalo

#### Tehnične informacije:

- Energijski razred (v skladu z EU št. 65/2014): A (na lestvici energijskih razredov od A+++ do D)  
Poraba energije v ciklu - konvencionalno ogrevanje: 0.9 kWh  
Poraba energije v ciklu - ogrevanje s prisilnim kroženjem zraka: 0.74 kWh  
Število prostorov za peko: 1  
Toplotni vir: električna pečica  
Prostornina pečice: 71 l
- Dolžina električnega kabla: 120 cm
- Skupna priključna moč: 3.6 kW
- Dimenzije aparata (VxŠxG): 595 mm x 596 mm x 548 mm
- Dimenzije niše (VxŠxG): 560 mm - 568 mm x 585 mm - 595 mm x 550 mm
- »Prosimo, upoštevajte dimenzije, navedene v skici za namestitve«

N 90, Vgradna pečica, nerjaveče jeklo  
B58CT64N0

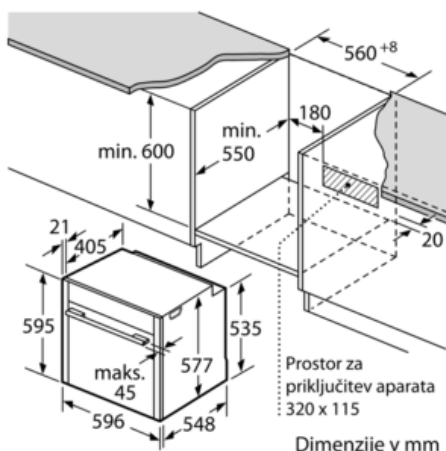
Vgradne skice



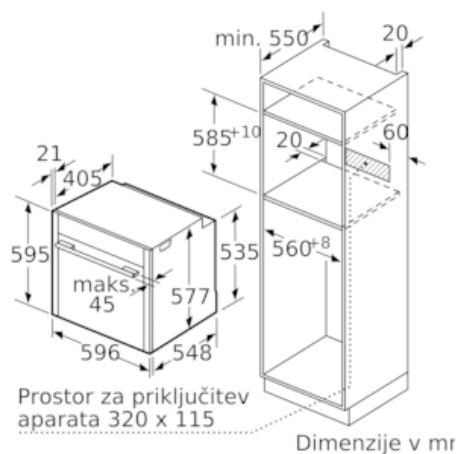
Dimenzije v mm

Če se aparat montira pod kuhališče, je treba upoštevati naslednjo debelino delovne plošče (po potrebi vklj. s podkonstrukcijo).

Tip kuhališča	min. debelina delovne plošče	
	postavljeno	plosko vgrajeno
Indukcijsko kuhališče	37 mm	38 mm
Celopovršinsko indukcijsko kuhališče	47 mm	48 mm
Plinsko kuhališče	30 mm	38 mm
Električno kuhališče	27 mm	30 mm



Dimenzije v mm



Dimenzije v mm