

N 50, Vgradna pečica, 60 x 60 cm, nerjaveče jeklo
B6ACM7AN0

NEFF

COOKING PASSION SINCE 1877



A

Vgradna pečica s HIDE® - popolnoma zložljiva vrata pečice.

Oprema

Tehnični podatki

Barva / Material sprednje ploskve : nerjaveče jeklo
Tip konstrukcije : Vgrajeni
Vgrajen čistilni sistem : Piroлиза+Hidroliza
Dimenzije niše (VxŠxG) (mm) : 585-595 x 560-568 x 550
Dimenzije aparata (mm) : 595 x 594 x 548
Mere embaliranega izdelka (mm) : 670 x 700 x 660
Material čelne plošče : Steklo
Material vrat : Steklo
Neto masa (kg) : 38,636
Uporabni volumen (pečice) : 71
Metode kuhanja : Hotair gentle, nastavev pečenja kruha, Pica stopnja, Spodnje gretje, Velikopovršinski žar, Vroči zrak, Zgornje in spodnje gretje, Žar z ventilatorjem
Material notranjega prostora : Other
Nastavev temperature : elektronski
Število notranjih osvetlitev : 1
Znaki ustreznosti : CE, VDE
Dolžina priključnega kabla (cm) : 120
EAN koda : 4242004220558
Število prostorov - (2010/30/ES) : 1
Razred energijske učinkovitosti - (2010/30/ES) : A
Energy consumption per cycle conventional (2010/30/EC) : 1,04
Energy consumption per cycle forced air convection (2010/30/EC) : 0,81
Indeks energijske učinkovitosti (2010/30/ES) : 95,3
Priključna moč (W) : 3600
Tok (A) : 16
Napetost (V) : 220-240
Frekvenca (Hz) : 50; 60
Tip vtiča : Schuko-/Gardy vtičač z ozemlji

Posebni dodatni pribor

Z11T115X0 VarioClip vodila
Z11TJ25X0 2-nivojska telesk. vodila, 1x VarioClip
Z11TJ35X0 3-nivojska telesk. vodila, 1x VarioClip



4 242004 220558

Oprema

Tip pečice / načini gretja:

- Temperaturno območje: 30 °C - 275 °C
- Prostornina: 71 l

Design:

Čiščenje:

- Piroliza - samočistilna avtomatika
- EasyClean® pomoč pri čiščenju

Udobje:

- LCD zaslon, elektronsko upravljanje
- Elektronska programska ura
- HIDE®, popolnoma zložljiva vrata pečice
- Enotočkovna sonda za pečenje
- Hitro segrevanje
- Halogenska osvetlitev
- Hladilni ventilator

Pripadajoči pribor:

- Pekač, emajliran, Rešetka, Univerzalna ponev

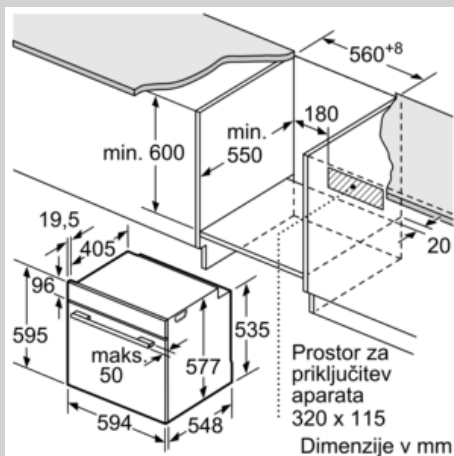
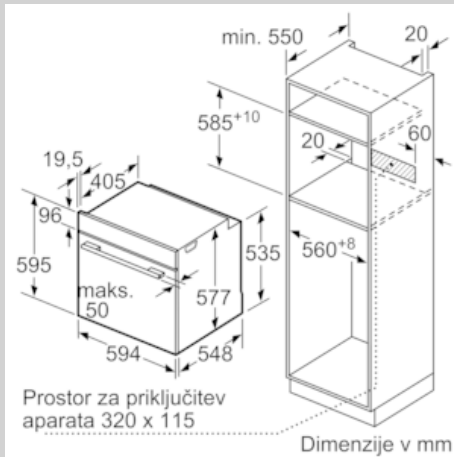
Varnost:

- Samodejno zaklepanje vrat med pirolizo
Otroška varnostna ključavnica
Varnostni izklop
Prikaz preostale toplote

Tehnične informacije:

- Energijski razred (v skladu z EU št. 65/2014): A (na lestvici energijskih razredov od A+++ do D)
Poraba energije v ciklu - konvencionalno ogrevanje: 1.04 kWh
Poraba energije v ciklu - ogrevanje s prisilnim kroženjem zraka: 0.81 kWh
Število prostorov za peko: 1
Toplotni vir: električna pečica
Prostornina pečice: 71 l
- Dolžina električnega kabla: 120 cm
- Skupna priključna moč: 3.6 kW
- Dimenzije aparata (VxŠxG): 595 mm x 594 mm x 548 mm
- Dimenzije niše (VxŠxG): 585 mm - 595 mm x 560 mm - 568 mm x 550 mm
- »Prosimo, upoštevajte dimenzije, navedene v skici za namestitvev«

Vgradne skice



Če se aparat montira pod kuhališče, je treba upoštevati naslednjo debelino delovne plošče (po potrebi vklj. s podkonstrukcijo).

Tip kuhališča	min. debelina delovne plošče	
	postavljeno	plosko vgrajeno
Indukcijsko kuhališče	37 mm	38 mm
Celopovršinsko indukcijsko kuhališče	47 mm	48 mm
Plinsko kuhališče	30 mm	38 mm
Električno kuhališče	27 mm	30 mm

