

N 70, UGRADNA MIKROVALOVNA PEČICA, 60 X 38
CM, STAINLESS STEEL
C17WR01NO



Posebni dodatni pribor

Z18W38X0 :

Vgradna mikrovalovna pečica za zgornje omare.

- ✓ Vrata s tečaji za stransko odpiranje – pametni trik za namestitev na višini
- ✓ ShiftControl – hitro pomikanje po menijih in preprosto upravljanje z zaslonom TFT
- ✓ Samodejni programi – kuhinjski pomočnik z ravno pravšnjo količino privzetih nastavitvev.
- ✓ Lučke LED – močna osvetlitev točno tam, kjer jo potrebujete

Oprema

Tehnični podatki

Vrsta mikrovalovne pečice:	Microwave only
Način upravljanja:	elektronski
Dimenzije aparata:	382 x 594 x 320 mm
Dimenzije prostora:	220 x 350 x 270 mm
Dolžina priključnega kabla:	150.0 cm
Neto masa:	16.7 kg
Bruto masa:	18.9 kg
EAN koda:	4242004184386
Max. moč mikrovalovne pečice:	900 W
Priključna moč:	1220 W
Tok:	10 A
Napetost:	220-240 V
Frekvenca:	50; 60 Hz
Tip vtiča:	Schuko-/Gardy vtičač z ozemlji



4 242004 184386

N 70, UGRADNA MIKROVALOVNA PEČICA, 60 X 38
CM, STAINLESS STEEL
C17WR01N0

Oprema

Design:

Udobje:

- Stransko odpiranje, v desno
- Število samodejnih programov: 7
- LED osvetlitev

Varnost:

- Tipka za vklop
- Vratno stikalo

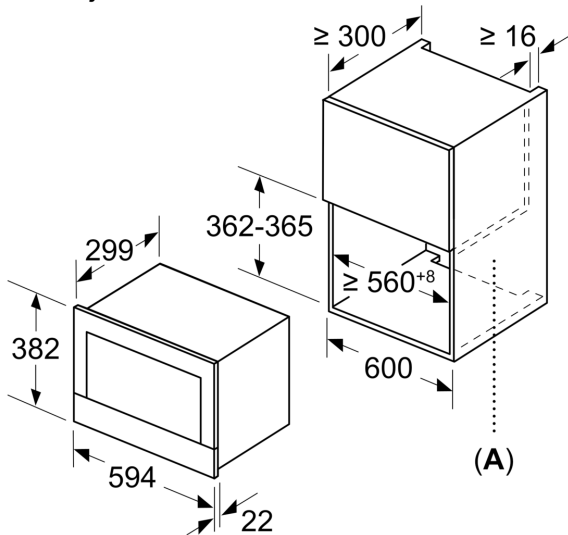
Tehnične informacije:

- Dolžina električnega kabla: 150 cm
- Skupna priključna moč: 1.22 kW
- Dimenzije aparata (VxŠxG): 382 mm x 594 mm x 320 mm
- Dimenzije niše (VxŠxG): 362 mm - 382 mm x 560 mm - 568 mm x 300 mm
- »Prosimo, upoštevajte dimenzije, navedene v skici za namestitve«

N 70, UGRADNA MIKROVALOVNA PEČICA, 60 X 38
CM, STAINLESS STEEL
C17WR01N0

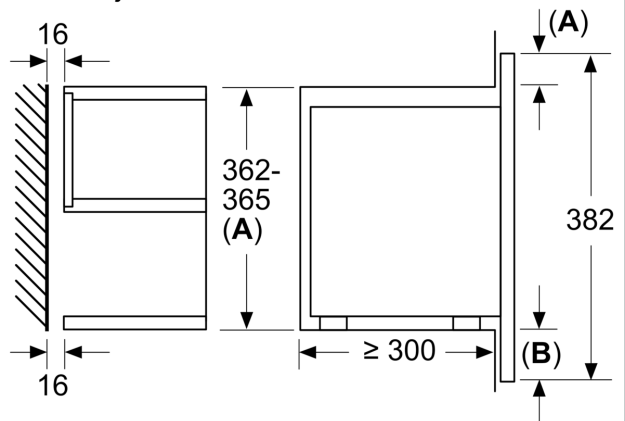
Vgradne skice

Dimenzije v mm



A: Zadnja stena odprta

Dimenzije v mm

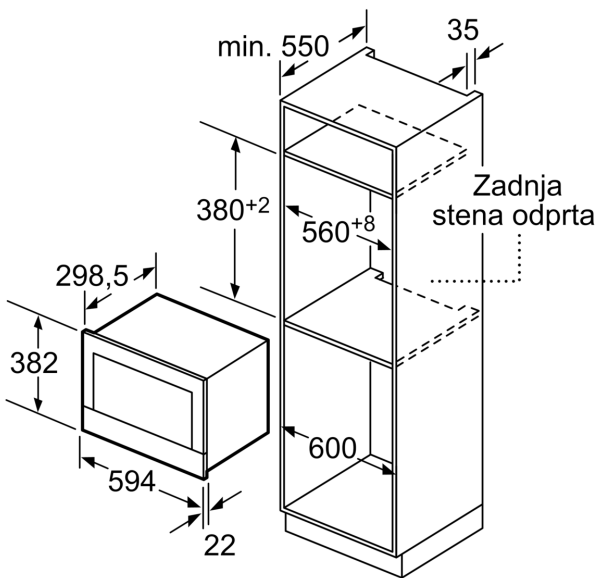


A: Presežni rob zgoraj:

Niša 362: 6 mm

Niša 365: 3 mm

B: Presežni rob spodaj: 14 mm



Dimenzije v mm