

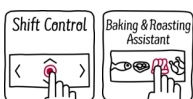
N 90, Ugradna kompaktna pečica, 60 x 45 cm
C27CS22N2

NEFF

COOKING PASSION SINCE 1877



A+



- ✓ ShiftControl – hitro pomikanje po menijih in preprosto upravljanje z zaslonom TFT
- ✓ Pomočnik za pečenje in praženje – kuhinjska pomoč glede idealnih časov pečenja, temperatur in načinov priprave za številne jedi so na dosegu roke.
- ✓ Soft Close in Soft Opening – zaviralni sistem omogoča nežno odpiranje in zapiranje vrat pečice

Oprema

Tehnični podatki

Barva / Material sprednje ploskve : nerjaveče jeklo
Tip konstrukcije : Vgrajeni
Vgrajen čistilni sistem : Piroliza+Hidroliza
Dimenzije niše (VxŠxG) : 450-455 x 560-568 x 550 mm
Dimenzije aparata : 455 x 596 x 548 mm
Mere embalaranega izdelka : 520 x 690 x 650 mm
Material čelne plošče : nerjaveče jeklo
Material vrat : Steklo
Neto masa : 31,1 kg
Uporabni volumen (pečice) : 47 l
Metode kuhanja : , 4D vroči zrak, Hot Air-Eco, low temperature cooking, Malopovršinski žar, nastavev pečenja kruha, odtajanje, Pica stopnja, Spodnje gretje, Stopnja pečenja, Velikopovršinski žar, Zgornje in spodnje gretje, Žar z ventilatorjem
Nastavev temperature : elektronski
Število notranjih osvetlitev : 1
Znaki ustreznosti : CE, VDE
Dolžina priključnega kabla : 150 cm
EAN koda : 4242004236283
Število prostorov - (2010/30/ES) : 1
Razred energijske učinkovitosti - (2010/30/ES) : A+
Energy consumption per cycle conventional (2010/30/EC) : 0,73 kWh/cikel
Energy consumption per cycle forced air convection (2010/30/EC) : 0,61 kWh/cikel
Indeks energijske učinkovitosti (2010/30/ES) : 81,3 %
Priključna moč : 2990 W
Tok : 13 A
Napetost : 220-240 V
Frekvenca : 50; 60 Hz
Tip vtiča : Schuko-/Gardy vtičač z ozemlji



4 242004 236283

Oprema

Tip pečice / načini gretja:

- Pečica s/z 13 načini gretja: 4D vroči zrak, CircoTherm® Eco, Zgornje/spodnje gretje, Zgornje/spodnje gretje Eco, Termo pečenje na žaru, Velikopovršinski žar, Malopovršinski žar, Pizza stopnja, Stopnja za peko kruha, Spodnje gretje, Dušenje, Odtaljevanje, Funkcija vzhajanja testa
- Temperaturno območje: 40 °C - 275 °C
- Prostornina: 47 l

Rešetke / vodila

- Število nivojev za peko: 3 KOS
- Teleskopska vodila možno dokupiti

Design:

- TFT zaslon
- Notranja površina pečice: emajlirani antracit

Čiščenje:

- Piroliza - samočistilna avtomatika
- EasyClean® pomoč pri čiščenju
- Popolnoma steklena notranja stran vrat

Udobje:

- 4,1"-TFT barvni in grafični zaslon s ShiftControl upravljanjem
- Elektronska programska ura
- Samodejno predlaganje temperature
Prikaz dejanske trenutne temperature
Prikaz trenutne temperature v pečici
Nastavitev Sabbath
- Klasično odpiranje, SoftClose - mehko zapiranje, SoftOpening - nežno odpiranje
- Podolgovat ročaj
- Priporočene nastavitve
- Hitro segrevanje
- Halogenska osvetlitev, možnost izključitve
- Hladilni ventilator
- Ventilator iz nerjavečega jekla

Pripadajoči pribor:

- Rešetka, Univerzalna ponev

Varnost:

- Zelo nizka temperatura vrat
- Nizka temperatura vrat med pirolitskim čiščenjem
- Samodejno zaklepanje vrat med pirolizo
Otroška varnostna ključavnica
Varnostni izklop
Prikaz preostale toplote
Tipka za vklop
Vratno stikalo

Tehnične informacije:

- Dolžina električnega kabla: 150 cm
- Nominalna napetost: 220 - 240 V
- 2.99 kW
- Energijski razred (v skladu z EU št. 65/2014): A+ (na lestvici energijskih razredov od A+++ do D)
Poraba energije v ciklu - konvencionalno ogrevanje: 0.73 kWh
Poraba energije v ciklu - ogrevanje s prisilnim kroženjem zraka: 0.61 kWh
Število prostorov za peko: 1
Toplotni vir: električna pečica
Prostornina pečice: 47 l

Dimenzije:

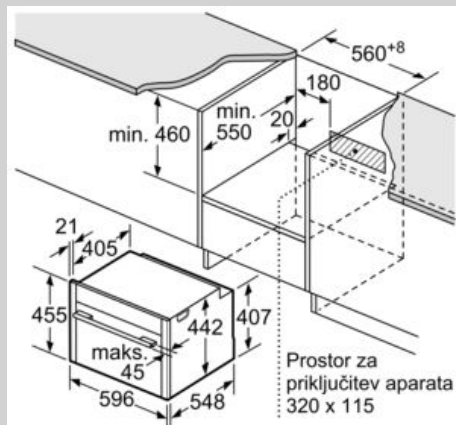
- Dimenzije aparata (VxŠxG): 455 mm x 596 mm x 548 mm
- Dimenzije niše (VxŠxG): 450 mm - 455 mm x 560 mm - 568 mm x 550 mm
- »Prosimo, upoštevajte dimenzije, navedene v skici za namestitve«
- Priporočamo vam, da izberete primerni aparat znotraj naše produktne skupine N90, da si zagotovite najboljši izgled in kombinacijo vaših vgradnih aparatov.

Vgradne skice

Vgradnja s kuhhalno ploščo.



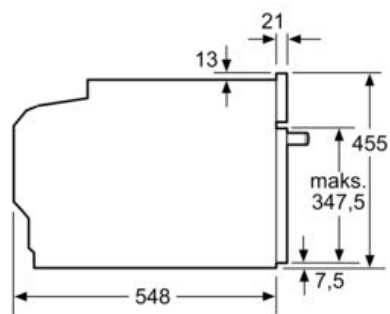
Dimenzije v mm



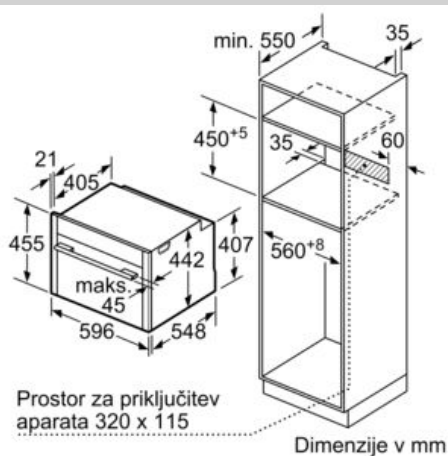
Dimenzije v mm

Če se kompaktni aparat montira pod kuhališče, je treba upoštevati naslednjo debelino delovne plošče (po potrebi vklj. s podkonstrukcijo).

Tip kuhališča	min. debelina delovne plošče	
	postavljeno	plosko vgrajeno
Indukcijsko kuhališče	42 mm	43 mm
Celopovršinsko indukcijsko kuhališče	52 mm	53 mm
Plinsko kuhališče	32 mm	43 mm
Električno kuhališče	32 mm	35 mm



Dimenzije v mm



Dimenzije v mm