

N 70, UGRADNI PREDAL ZA VAKUUMIRANJE, 60 X
14 CM, STAINLESS STEEL
N17XH10N0



Posebni dodatni pribor

Z11SZ60X0 Okrasna letev SeamlessComb. 45 + 14cm

NEFF predal za vakuumiranje - nova raven okusov in dodatnih možnosti v vaši kuhinji.

- ✓ Sous-vide - NEFF predal za vakuumiranje je idealen za vakuumiranje Sous-vide jedi - intenzivnejši okusi sestavin in visoko kakovostno meso.
- ✓ Push & Pull – odpiranje in zapiranje predala z nežnim dotikom površine brez robov

Oprema

Tehnični podatki

Tip namestitve: Vgradni
 Dimenzije aparata: 140 x 595 x 542 mm
 Mere embalaranega izdelka: 230 x 660 x 660 mm
 Dimenzije niše (VxŠxG): 141 x 560 x 550 mm
 EAN koda: 4242004216643
 Tok: 6 A
 Napetost: 220-240 V
 Frekvenca: 50; 60 Hz
 Tip vtiča: Schuko-/Gardy vtičač z ozemlji



*N 70, UGRADNI PREDAL ZA VAKUUMIRANJE, 60 X
14 CM, STAINLESS STEEL
N17XH10N0*

Oprema

- 3 stopnje vakuumiranja v komori, največ 99%
- 3 stopnje vakuumiranja zunaj komore, največ 90%

Udobje:

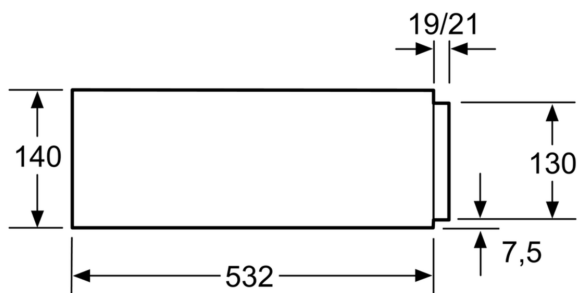
- Samodejno zaznavanje povezave za vakuumiranje zunaj komore
- Program sušenja za vakuumsko črpalko
- Senzorsko upravljanje

Tehnične informacije:

- Dolžina električnega kabla: 150 cm
- Dimenzije aparata (VxŠxG): 140 mm x 595 mm x 542 mm
- Dimenzije niše (VxŠxG): 141 mm x 560 mm - 568 mm x 550 mm

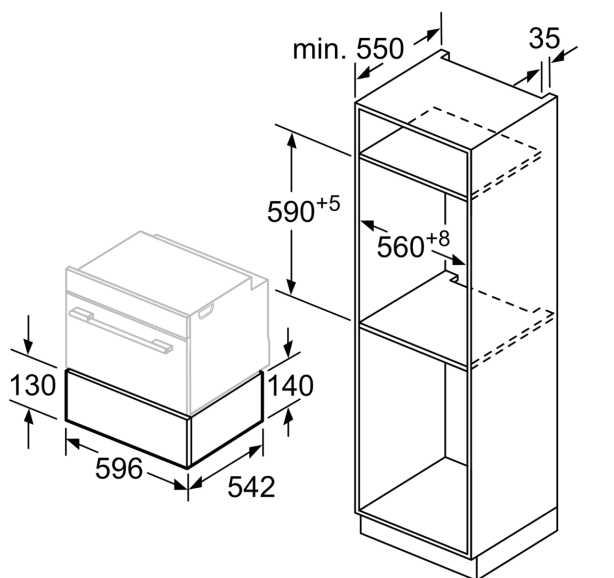
N 70, VGRADNI PREDAL ZA VAKUUMIRANJE, 60 X
14 CM, STAINLESS STEEL
N17XH10N0

Vgradne skice



Nad grelni predal je mogoče
vgraditi kompaktno pečico
z višino 455 mm.
Vmesno dno ni potrebno.

Dimenzije v mm



Dimenzije v mm