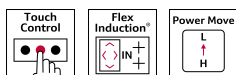
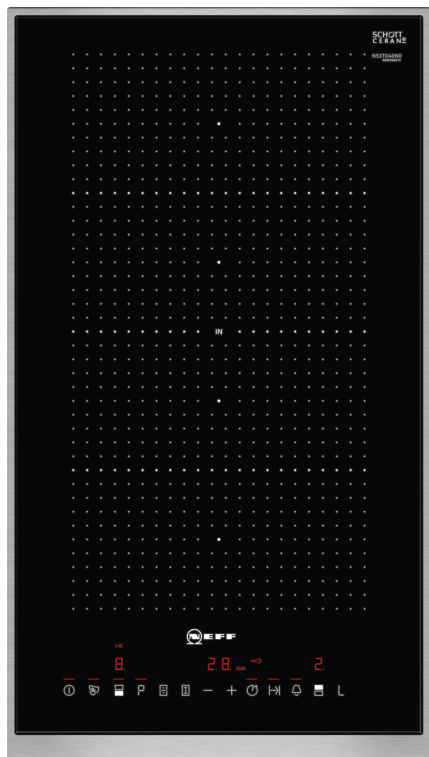


N 70, FLEX INDUCTION KUHALNA PLOŠČA, 30 CM,  
 BLACK, POVRŠINSKA MONTAŽA Z OKVIRJEM  
 N53TD40N0



#### Posebni dodatni pribor

Z9401FF0 ; Z9401TY0 Teppan Yaki, Z9403FF0 ; Z9404FF0 ;  
 Z9404SE0 Komplet posode za indukciju 3+1, Z9406SE0 Komplet  
 posode za indukciju 4+2, Z9410ES0 ; Z9410X1 Ovalna  
 posoda/pekač, Z9415X1 Ovalna posoda/pekač, Z9416X2 Ponev,  
 Z9417X2 Ponev, Z9428FE0 ; Z943SE0 ; Z9914X0 Povezovalna  
 letev

#### FlexInduction kuhalna plošča s TouchControl upravljanjem.

- ✓ Upravljanje na dotik – priročen način upravljanja gumbov z enim samim dotikom.
- ✓ Flex Induction – postavite lonce in posode kamor koli znotraj območja Flex Zone in jih segrejte točno tam, kjer so.
- ✓ Power Move – območje Flex Zone ponuja tri toplotna območja: spredaj za vretje, v sredini za nežno segrevanje in zadaj za pogrevanje.
- ✓ Power Boost – funkcija optimizirane stopnje moči za bolj prilagodljivo in še hitreše segrevanje.
- ✓ Indukcija – toplota se ustvarja neposredno v posodah, kar omogoča natančno kuhanje, ki se ustavi takoj, ko ploščo izklopite.

#### Oprema

##### Tehnični podatki

Vrsta izdelka: .....	Kuhališče, stekloker., domino
Vrsta izdelka: .....	Kuhališče, stekloker., domino
Tip namestitve: .....	Vgradni
Tip namestitve: .....	Vgradni
Vir energije: .....	Electric
Vir energije: .....	Electric
Število kuhališč: .....	2
Število kuhališč: .....	2
Dimenzije niše (VxŠxG): .....	51 x 270 x 490-500 mm
Dimenzije niše (VxŠxG): .....	51 x 270 x 490-500 mm
Širina: .....	306 mm
Širina: .....	306 mm
Dimenzije aparata: .....	51 x 306 x 546 mm
Dimenzije aparata: .....	51 x 306 x 546 mm
Mere embalaranega izdelka: .....	126 x 370 x 573 mm
Mere embalaranega izdelka: .....	126 x 370 x 573 mm
Neto masa: .....	7.2 kg
Neto masa: .....	7.2 kg
Bruto masa: .....	8.4 kg
Bruto masa: .....	8.4 kg
Signalizacija preostale toplote: .....	ločeni
Signalizacija preostale toplote: .....	ločeni
Lokacija kontrolne plošče: .....	Spredaj
Lokacija kontrolne plošče: .....	Spredaj
Osnovni material zunanje površine pečice: .....	Steklokeramika
Osnovni material zunanje površine pečice: .....	Steklokeramika
Barva površja: .....	Black, nerjaveče jeklo
Barva površja: .....	Black, nerjaveče jeklo
Barva okvirja: .....	nerjaveče jeklo
Barva okvirja: .....	nerjaveče jeklo
Dolžina priključnega kabla: .....	110.0 cm
Dolžina priključnega kabla: .....	110.0 cm
EAN koda: .....	4242004189312
EAN koda: .....	4242004189312
Napetost: .....	220-240 V
Napetost: .....	220-240 V
Frekvenca: .....	50; 60 Hz
Frekvenca: .....	50; 60 Hz



N 70, FLEX INDUCTION KUHALNA PLOŠČA, 30 CM,  
BLACK, POUVRINSKA MONTAŽA Z OKVIRJEM  
N53TD40N0

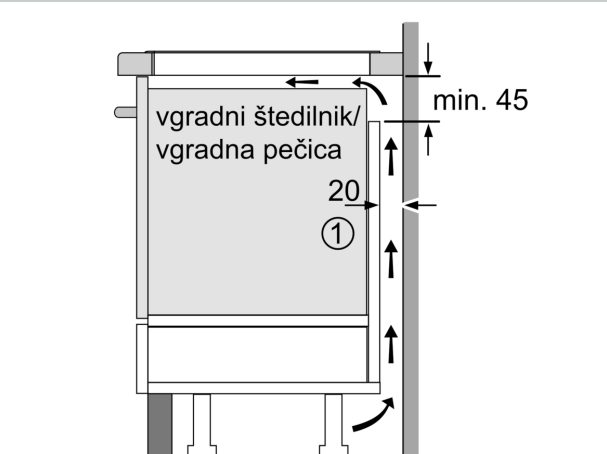
Vgradne skice

Dimenzije v mm  
Možnost sestavljanja posameznih delov z  
ustreznimi dimenzijami aparatov in izrezov

Širina:  
Širina aparata:

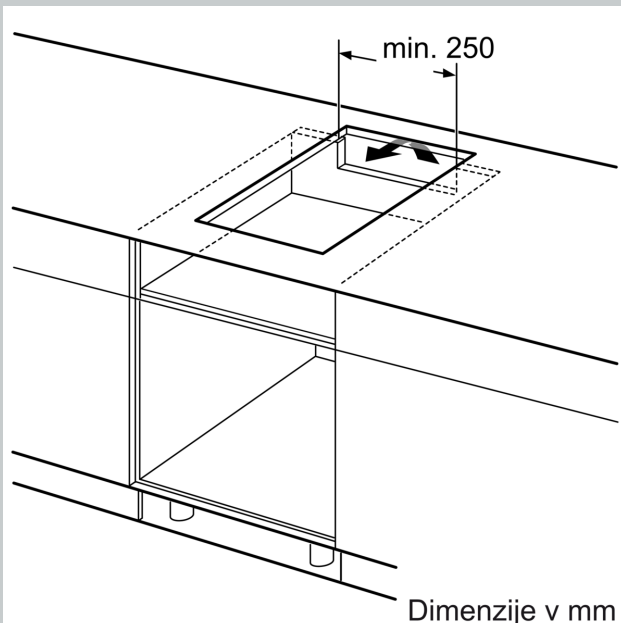
	A	B	C	D	L	X	
2x30	306	306	-	-	612	576	
1x30, 1x40	306	396	-	-	702	666	
1x30, 1x60	306	606	-	-	912	876	
1x30, 1x70*	306	708	-	-	1014	980	
1x30, 1x80	306	826	-	-	1132	1086	
1x30, 1x90	306	918	-	-	1224	1186	
2x40	396	396	-	-	792	756	
1x40, 1x60	396	606	-	-	1002	966	
1x40, 1x70*	396	708	-	-	1104	1070	
1x40, 1x80	396	826	-	-	1222	1176	
1x40, 1x90	396	918	-	-	1314	1276	
3x30	306	306	306	-	918	882	
2x30, 1x40	306	306	396	-	1008	972	
2x30, 1x60	306	306	606	-	1218	1182	
2x30, 1x70*	306	306	708	-	1320	1286	
2x30, 1x80	306	306	826	-	1438	1392	
2x30, 1x90	306	306	918	-	1530	1492	
1x30, 2x40	306	396	396	-	1098	1062	
1x30, 1x40, 1x60	306	396	606	-	1308	1272	
1x30, 1x40, 1x70*	306	396	708	-	1410	1376	
1x30, 1x40, 1x80	306	396	826	-	1528	1482	
1x30, 1x40, 1x90	306	396	918	-	1620	1582	
2x40, 1x60	396	396	606	-	1398	1362	
4x30	306	306	306	306	1224	1188	
3x30, 1x40	306	306	306	396	1314	1278	
1x30, 1x75	306	750	-	-	1056	1020	
1x40, 1x75	396	750	-	-	1146	1110	
2x30, 1x75	306	306	750	-	1362	1326	
1x30, 1x40, 1x75	306	396	750	-	1452	1416	

\* Ni mogoče z indukcijsko kuhhalno ploščo  
dimenzije 70 cm



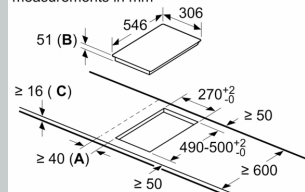
① Predvideti je treba prezračevalno režo

Dimenzije v mm



Dimenzije v mm

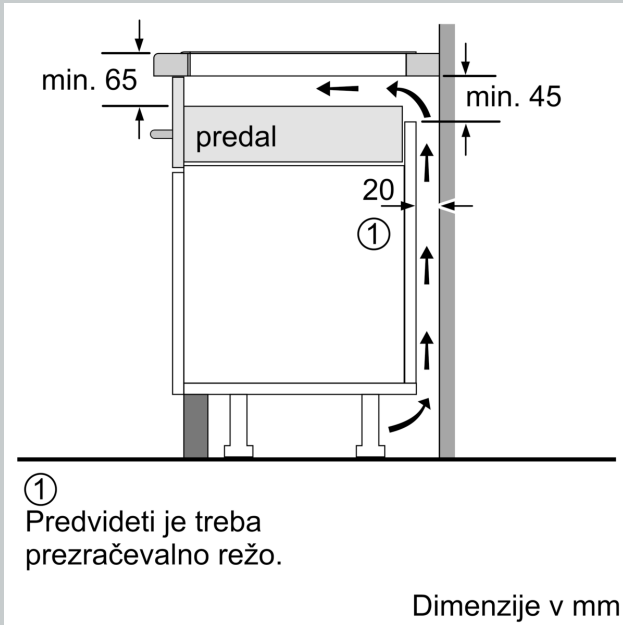
measurements in mm



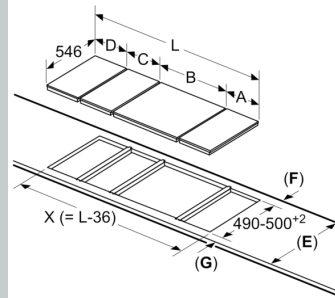
A: Minimum distance from the hob cut-out to the wall.  
B: Recessed depth  
C: The clearance between the surface of the worktop and the top of the front of the oven must be 30 mm. See space requirements for the oven.

The worktop into which the hob is installed must withstand loads of approx. 60 kg; suitable substructures must be used if required.

Vgradne skice



measurements in mm  
Domino combination options with  
corresponding appliance and cut-out  
dimensions (see table)



E	F	G
585-600	50	≥ 35
> 600	≥ 50	≥ 50

When installing several elements side by side,  
several assembly kits are also required.

Cut-out dimensions (X) depending on  
the combination, see table: