

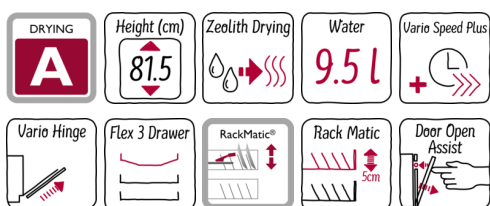
N 70, Popolnoma vgradni pomivalni stroj, 45 cm
S786T60D0E

NEFF

COOKING PASSION SINCE 1877



A+++



Pomivalni stroj izjemno fleksibilen za nalaganje posode in z InfoLight prikazom delovanja.

- ✓ Flex 3 košare in predal za jedilni pribor - prilagodljivi s preklopnimi elementi za izredno enostavno nalaganje.
- ✓ InfoLight – lučka projicirana na tla za prikaz delovanja pomivalnega stroja.
- ✓ Zeolith® za izjemne rezultate sušenja z naravnimi zeolith minerali.
- ✓ Chef 70° - profesionalni program za odstranjevanje trdovratne umazanije.
- ✓ Zelo tiho pomivanje pri samo 44 dB.

Oprema

Tehnični podatki

Poraba vode (l) : 9,5
Tip konstrukcije : Vgrajeni
Višina odstranljivega delovnega pulta (mm) : 0
Dimenzije niše (VxŠxG) (mm) : 815-875 x 450 x 550
Globina pri vratih, odprtih pod kotom 90 stopinj (mm) : 1150
Nastavljive nogice : Da - samo spredaj
Maksimalna prilagodljivost nog (mm) : 60
Neto masa (kg) : 40,187
Bruto masa (kg) : 42,0
Priključna moč (W) : 2400
Tok (A) : 10
Napetost (V) : 220-240
Frekvenca (Hz) : 50; 60
Dolžina priključnega kabla (cm) : 175
Tip vtiča : Schuko-/Gardy vtičač z ozemlji
Dolžina dovodne cevi (cm) : 165
Dolžina odtočne cevi (cm) : 205
EAN koda : 4242004226345
Število pogrinjkov : 10
Razred energijske učinkovitosti - (2010/30/ES) : A+++
Letna poraba energije (kWh/annum) - NOVO (2010/30/ES) : 188,00
Poraba energije (kWh) : 0,66
Moč v stanju pripravljenosti (W) - NOVO (2010/30/ES) : 0,20
Moč v izključenem stanju (W) - NOVO (2010/30/ES) : 0,20
Letna poraba vode (l/annum) - NOVO (2010/30/ES) : 2660
Učinkovitost sušenja : A
Referenčni program : Eco
Celotni čas cikla referenčnega programa (min) : 195
Raven hrupa (dB(A) re 1 pW) : 44
Tip namestitve : Popolnoma vgraden



4 242004 226345

N 70, Popolnoma vgradni pomivalni stroj, 45 cm

S786T60D0E

Oprema

Poraba in glasnost

- Zmogljivost pomivanja: 10 pogrinjkov
- Energijski razred: A+++ (na lestvici energijskih razredov od A+++ do D)
- Poraba energije pri programu Eco 50: 188 kWh letno; ocena temelji na 280 standardnih ciklih pomivanja z uporabo hladne vode in programih nizke moči. Dejanska poraba energije je odvisna od načina uporabe aparata
- Poraba pri programu Eco 50 °C: 0.66 kWh
- Poraba energije izključen / vključen: 0.2 W / 0.2 W
- Poraba vode pri programu Eco 50: 2660 litrov letno; ocena temelji na 280 standardnih ciklih pomivanja. Dejanska poraba je odvisna od načina uporabe aparata
- Poraba vode pri programu Eco 50: 9.5 l
- Razred učinkovitosti sušenja: A na lestvici od G (najnižja učinkovitost) do A (najvišja učinkovitost)
- Podatek se nanaša na program Eco 50. Ta program je primeren za čiščenje običajno umazane posode in je najučinkovitejši program v smislu kombinacije porabe energije in vode
- Dolžina programa Eco 50: 195 min
- Trajanje delovanja v stanju vključenosti: 0 min
- Glasnost: 44 dB(A) re 1 pW
- Glasnost (tih program): 42 dB(A) re 1 pW
- Poraba el. energije pri priklopu na toplo vodo, pri programu Eco 50 °C: 0.55 kWh
- Poraba vode pri programu Auto 45-65°C: od 7 litrov naprej, odvisno od stopnje umazanosti posode

Programi in funkcije

- Št. programov - 6: Chef 70 °C, Auto 45-65 °C, Eco 50 °C, Tih program 50 °C, Kratko 60 °C, Steklo 40 °C
- Št. posebnih funkcij - 3: VarioSpeedPlus, Intenzivna cona, Ekstra sušenje
- EasyClean - program za čiščenje pomivalnega stroja
- 6 temperatur pomivanja

Sistem košar

- Flex 3 košare z rdeče označenimi pregibnimi deli
- Flex 3 predal
- XXL košare v srebrni barvi
- Rackmatic - po višini nastavljiva zgornja košara (3 stopenjsko)
- Preklopljivi deli v zgornji košari (3x)
- Preklopljivi deli v spodnji košari (4x)
- Odložišče za skodelice v zgornji košari
- Odložišče za skodelice v spodnji košari
- Odložišče za kozarce v spodnji košari

Posebna oprema

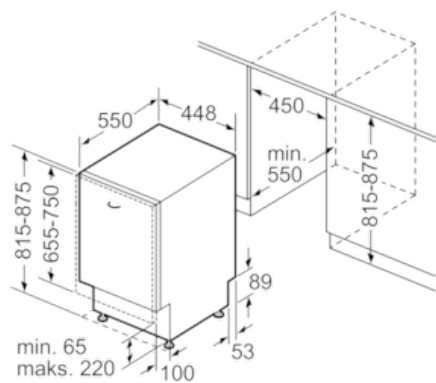
- Zeolith® energijsko učinkovito sušenje
- Pretočni grelec vode
- Dozirni asistent
- EfficientSilentDrive inverterški motor
- DuoPower - dve pršilni ročici v zgornji košari
- Aqua-Sensor, Senzor polnjenja
- Avtomatsko prepoznavanje čistil
- Tehnika izmenjevalnega izpiranja
- Regeneracijska elektronika
- EmotionLight
- Upravljanje z vrha
- Elektronski prikaz preostalega časa v minutah
- Zvočni signal ob koncu pomivanja
- InfoLight
- Barva prikazovalnih elementov: rdeča
- Prednastavitev časa vklopa: 1 - 24 h
- LED prikaz za dopolnitev soli
- LED prikaz za dopolnitev sredstva za sijaj
- Senzor za odpiranje vrat
- Sistem zaščite kozarcev

Tehnični podatki

- Neff AquaStop® z doživljenjsko garancijo
- Toplotni izmenjevalnik
- Vključuje ploščo za zaščito pred paro
- Zadnja noga stroja nastavljiva s sprednje strani
- Notranjost iz nerjavečega jekla
- Samočistilni filter s 3-slojnim valovitim sistemom filtriranja
- Dimenzije aparata (VxŠxD): 81.5 x 44.8 x 55 cm

N 70, Popolnoma vgradni pomivalni stroj, 45 cm
S786T60D0E

Vgradne skice



Dimenzije v mm