

N 90, INDUKCIJSKA KUHALNA PLOŠČA, 60 CM,
BLACK, POVRŠINSKA MONTAŽA Z OKVIRJEM
T46TS61N0



Posebni dodatni pribor

Z9428FE0 :	
Z943SE0 :	
Z9451X0 :	
Z9453X0 :	
Z9914X0	Povezovalna letev
Z9404SE0	Komplet posude za indukcijo 3+1
Z9406SE0	Komplet posude za indukcijo 4+2
Z9410ES0 :	

Indukcijska steklokeramična kuhalna plošča s TwistPad® upravljanjem.

- ✓ TwistPadFire® – odstranljiv osvetljen magnetni upravljalni element, ki vam omogoča natančno upravljanje vseh kuhalnih območij.
- ✓ Senzor praženja – s 5 nastavitvami temperature nadzoruje in ohranja nastavljeno temperaturo.
- ✓ Power Boost – funkcija optimizirane stopnje moči za bolj prilagodljivo in še hitrejše segrevanje.
- ✓ Območje pečenja – ob uporabi pekača se samodejno vklopi.
- ✓ Indukcija – toplota se ustvarja neposredno v posodah, kar omogoča natančno kuhanje, ki se ustavi takoj, ko ploščo izklopite.

Oprema

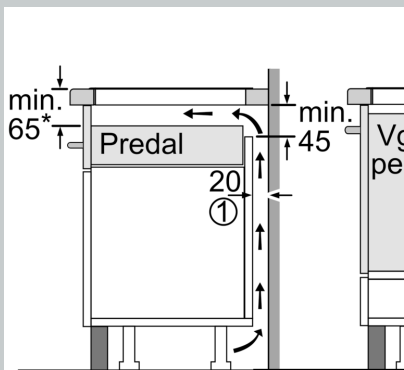
Tehnični podatki

Vrsta izdelka:	Kuhališče steklokeramika
Tip namestitve:	Vgradni
Vir energije:	Electric
Število kuhališč:	4
Dimenzije niše (VxŠxG):	51 x 560-560 x 490-500 mm
Širina:	606 mm
Dimenzije aparata:	51 x 606 x 546 mm
Mere embalaranega izdelka:	126 x 753 x 603 mm
Neto masa:	12.4 kg
Bruto masa:	14.6 kg
Signalizacija preostale toplote:	ločeni
Lokacija kontrolne plošče:	Spredaj
Osnovni material zunanje površine pečice:	Steklokeramika
Barva površja:	Črna, nerjaveče jeklo
Barva okvirja:	nerjaveče jeklo
Dolžina priključnega kabla:	110.0 cm
EAN koda:	4242004191810
Napetost:	220-240 V
Frekvenca:	60; 50 Hz



N 90, INDUKCIJSKA KUHALNA PLOŠČA, 60 CM,
BLACK, POVRŠINSKA MONTAŽA Z OKVIRJEM
T46TS61N0

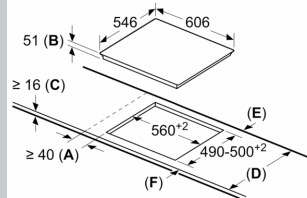
Vgradne skice



1
Predvideti je treba
prezračevalno režo.

* Min. 70 pri vseh plosko vgraj
indukcijskih kuhalnih ploščah

measurements in mm



D	E	F
585-600	50	≥ 35
> 600	≥ 50	≥ 50

A: Minimum
to the wal
B: Recessed
C: The clear
of the ove
requireme

The worktop
must withsta
suitable subs
if required.

