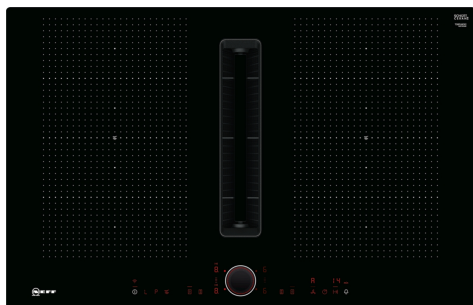
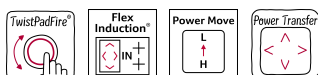


N 90, INDUCTION HOB WITH INTEGRATED VENTILATION SYSTEM, 80 CM, FLUSH MOUNT T58PL6EX2


B


1 x Filter za odstranj.vonjav Clean Air Plus

Z811DU0 Akusticni filter, Z821PD1 :, Z821VR0 cleanAir filter za recirkulacijo, Z821VR1 :, Z861KE1 :, Z861KR0 :, Z861KR1 :, Z861KR2 :, Z861SB1 :, Z861SB2 :, Z861SB3 :, Z861SB4 90° flat duct 60cm cooktop, Z861SI0 :, Z861SI1 :, Z861SM1 :, Z861SM2 :, Z861SS1 :, Z861SS2 Povezovalni kos DN 150, Z9404SE0 Komplet posude za indukcijo 3+1, Z9406SE0 Komplet posude za indukcijo 4+2, Z9410X1 Ovalna posoda/pekač, Z9415X1 Ovalna posoda/pekač, Z9416X2 Ponev, Z9417X2 Ponev, Z9428FE0 :, Z943SE0 :, Z9451X0 :, Z9453X0 :

Indukcijska kuhalna plošča z integrirano napo združuje dva aparata v enega.

- ✓ TwistPadFire® – odstranljiv osvetljen magnetni upravljalni element, ki vam omogoča natančno upravljanje vseh kuhalnih območij.
- ✓ Flex Induction – postavite lonce in posode kamor koli znotraj območja Flex Zone in jih segrejte točno tam, kjer so.
- ✓ Power Move – območje Flex Zone ponuja tri toplotna območja: spredaj za vretje, v sredini za nežno segrevanje in zadaj za pogrevanje.
- ✓ Power Transfer – ko premaknete posodo, se skupaj z njo samodejno premaknejo tudi vaše nastavitve.
- ✓ Hitro odvajanje zraka – po zaslugi učinkovite tehnologije motorja zagotavlja jasen pogled med kuhanjem.

Vrsta izdelka:Kuhališče steklokeramika
 Tip namestitve: Vgradni
 Vir energije: Electric
 Število kuhališč: 4
 Širina: 792 mm
 Dimenzije aparata: 227x792x512 mm
 Mere embalaranega izdelka: 430 x 950 x 660 mm
 Neto masa: 26.5 kg
 Bruto masa: 32.8 kg
 Signalizacija preostale toplote: ločeni
 Lokacija kontrolne plošče: Spredaj
 Osnovni material zunanje površine pečice: Steklokeramika
 Barva površja: Črna
 Dolžina priključnega kabla: 110.0 cm
 Material gumba:Plastic
 Zatesnjeni gorilniki: Ne
 Power Boost:Vsa kuhališča
 Moč 2. grelnega elementa (kW): 3.3 kW
 Število različnih hitrosti: 17-stage + 2 intensive
 Maks. zmogljivost pri odzračevanju, najvišja normalna stopnja: 500 m³/h
 Maks. zmogljivost pri recirkulaciji, intenzivna stopnja: ...595.0 m³/h
 Maks. zmogljivost pri recirkulaciji, najvišja normalna stopnja: 499 m³/h
 Maks. zmogljivost pri odzračevanju, intenzivna stopnja: .. 622 m³/h
 Glasnost: 69 dB(A) re 1pW
 Ogljeni filter: Ne
 Kroženje zraka: ... Izpuh/Recirkulacija (Dodatek je na voljo posebej)
 Opomnik za čiščenje filtra:Da
 Napetost: 220-240/380-415 V
 Frekvenca: 50-60 Hz
 Included accessories:1 x Filter za odstranj.vonjav Clean Air Plus



N 90, INDUCTION HOB WITH INTEGRATED VENTILATION SYSTEM, 80 CM, FLUSH MOUNT T58PL6EX2

- 80 cm: dovolj prostora za 4 posode.

Prilagodljivost kuhališč

- 2 FlexInduction kuhališči: Uporaba posode poljubne oblike ali velikosti kjer koli na 40 cm dolgem območju.
- Kuhališče spredaj levo: 200 mm, 240 mm, 2.2 kW (maks. moč 3.7 kW)
- Kuhališče zadaj levo: 200 mm, 240 mm, 2.2 kW (maks. moč 3.7 kW)
- Kuhališče zadaj desno: 200 mm, 240 mm, 2.2 kW (maks. moč 3.7 kW)
- Kuhališče spredaj desno: 200 mm, 240 mm, 2.2 kW (maks. moč 3.7 kW)

Priročna uporaba

- Nastavitev moči: 17 stopenj: Natančno nastavljanje toplote s 17 stopnjami moči (9 glavnih in 8 vmesnih stopenj).
- Funkcija ohranjanja toplote za vsa kuhališča: Ohranjanje tople posode z vnaprej nastavljenim nizko stopnjo moči.
- Elektronska programska ura s funkcijo izklopa in opomnikom za vsako kuhališče
- : Izklop kuhališča po izteku nastavljenega časa (npr. za kuhanje jajc).
- Elektronska programska ura
- : Vklp alarma po izteku nastavljenega časa (npr. za testenine).
- Štetje časa kuhanja
- : Prikaz poteklega časa od začetka časovnika (npr. za krompir).

Prihranek časa in učinkovitost

- PotBoost funkcija za vsa kuhališča
- : Omogoča hitrejšo zavretje vode po zaslugi 50 % več energije kot pri najvišji standardni stopnji.
- PanBoost - PotBoost funkcija za ponve: hitrejšo segrevanje ponev kot pri najvišji standardni stopnji ob hkratni zaščiti premaza ponev.
- Kuhinjske cone bodo samodejno združene ali ločene glede na obliko in velikost posode
- PowerMove: preprosto višanje ali nižanje stopnje moči s premikanjem posode naprej oziroma nazaj.
- Quick Start funkcija: kahalna plošča ob vklopu samodejno izbere kuhališče s posodo (ki je bila nanj postavljena, ko je bila plošča izklopljena).
- Re Start funkcija: v primeru nenamernega izklopa omogoča obnovo vseh predhodnih nastavitvev z vnovičnim vklopom kahalne plošče v 4 sekundah.

Pomoč pri kuhanju

- FryingSensor s 5 nastavitvami temperature: s samodejnim uravnavanjem temperature, ki ga omogoča vgrajeno tipalo, preprečuje, da bi se jedi prismodile.

Design

- ploska vgradnja

Varnost

- Digitalni dvostopenjski indikator preostale toplote za vsako kuhališče: označuje, katera kuhališča so še vedno vroča oziroma topla.
- Otroška varnostna ključavnica: preprečuje nenameren vklop kahalne

plošče.

- Zaščita pri brisanju: brisanje prekipelih tekočin brez nenamernega spreminjanja nastavitvev (blokiranje vseh gumbov na dotik za 30 sekund).
- Da: izklop vseh kuhališč z dotikom enega gumba.
- Varnostni izklop: zaradi varnosti se segrevanje brez posredovanja ustavi po vnaprej določenem času (prilagodljivo).
- Prikaz porabe energije: prikazuje porabo elektrike za zadnji kuharski postopek.

Namestitev

- Dimenzije aparata (VxŠxG mm): 227 x 792 x 512
- Zahtevana velikost niše za vgradnjo (VxŠxD mm): 227 x 796 x 516
- Min. debelina delovne površine: 16 mm
- Priključna moč: 7.4 kW
- Powermanagement funkcija: po potrebi omejite maksimalno moč (odvisno od varovalnega sistema v električni napeljavi).
- Dolžina kabla: 1.1 m, Priključni kabel priložen
- Omogoča namestitve v kamnitno, granitno ali sintetično delovno površino. Možnost namestitve v delovno površino iz drugega materiala morate preveriti pri proizvajalcu.

Indukcijska kahalna plošča z integrirano napo

- Indukcijska plošča s popolnoma integrirano visoko zmogljivo napo
- Estetsko integriran dizajn za dovajanje zraka, ki se povsem zlije s površino, s toplotno odpornim steklokeramičnim elementom za prosto gibanje in postavljanje posode.
- Prezračevalni sistem s 17-imi elektronsko nadzorovanimi stopnjami moči ventilatorja in dvema stopnjama povečanja moči, Boost/Intensive (z avtomatsko vrnitvijo v prejšnje stanje), s katerimi upravljate prek uporabniškega vmesnika na dotik TwistPad® Fire. Pameten, povsem avtomatski način prezračevanja na osnovi senzorjev:
- - avtomatski vklop prezračevalnega sistema med uporabo kahalne plošče
- - senzori na kahalni plošči omogočajo povsem avtomatsko prilagajanje stopenj moči prek naprednega algoritma, kar zagotavlja najvišjo stopnjo priročnosti
- - 3 možni načini občutljivosti algoritma za najvišjo stopnjo priročnosti (nizka stopnja hrupa, uravnoteženo delovanje, učinkovito delovanje).
- - avtomatska zakasnitev izklopa po kuhanju za odpravljanje vonjav po kuhanju (pri specifični stopnji delovanja ventilatorja z nizko stopnjo hrupa, 12 minut pri sistemih z odvajanjem zraka in 30 minut pri sistemih s kroženjem zraka, se lahko izklopi ročno) TwistPad® Fire.
- - avtomatski vklop prezračevalnega sistema med uporabo kahalne plošče
- - senzori na kahalni plošči omogočajo povsem avtomatsko prilagajanje stopenj moči prek naprednega algoritma, kar zagotavlja najvišjo stopnjo priročnosti
- - 3 možni načini občutljivosti algoritma za najvišjo stopnjo priročnosti (nizka stopnja hrupa, uravnoteženo delovanje, učinkovito delovanje).
- -avtomatska zakasnitev izklopa po kuhanju za odpravljanje vonjav

po kuhanju (pri specifični stopnji delovanja ventilatorja z nizko stopnjo hrupa, 12 minut pri sistemih z odvajanjem zraka in 30 minut pri sistemih s kroženjem zraka, se lahko izklopi ročno)

- ročno upravljanje možno prek upravljalnega gumba TwistPad® Fire.
- Visoka učinkovitost, ventilator z nizko stopnjo hrupa z energijsko učinkovito tehnologijo BLDC. Visoke stopnje odvajanja pri zelo nizki stopnji hrupa s prijetnimi frekvencami, kar omogoča psihoakustično in aerodinamično optimiziran vmesnik s priloženim, nevidnim ventilatorjem. Visoka odpornost na padec pritiska pri daljših in bolj kompleksnih odvodnih ceveh/kanalih.
- Maščobni filter in enota za zbiranje tekočine, ki sta enostavno snemljiva in omogočata enostavno čiščenje:
- priročno snemanje enote z eno roko s pomočjo steklokeramičnega ročaja.
- Integrirani visokokakovostni maščobni filtri iz nerjavečega jekla z 12-imi sloji filtriranja in enim vrhnjim črnim slojem za povečano estetsko dovršenost. 94 % odstotna učinkovitost filtriranja maščobe.
- Vsi deli enote omogočajo enostavno čiščenje, so primerni za pomivanje v pomivalnem stroju in odporni na toploto
- (Zgornji) zbirnik tekočine z kapaciteto 200 ml za običajna nenamerna razlivanja in zbiranje kondenzata, ki nastane pri kuhanju.
- Zmogljiv sistem odvajanja razlite tekočine, ki presega 200 ml.
- Zaščitni zbirnik tekočine z dodatno zmogljivostjo 700 ml za resnejše nenamerne pripetljaje. Primeren za pomivanje v pomivalnem stroju. Enostavno dostopen in snemljiv s spodnje strani.
- Skupna zmogljivost zajemanja 900 ml (200 ml +700 ml).
- Vodoodporen prezračevalni sistem
- priročno snemanje enote z eno roko s pomočjo steklokeramičnega ročaja.
- integrirani visokokakovostni maščobni filtri iz nerjavečega jekla z 12-imi sloji filtriranja in enim vrhnjim črnim slojem za povečano estetsko dovršenost. 94 % učinkovitost filtriranja maščobe
- vsi deli enote omogočajo enostavno čiščenje, so primerni za pomivanje v pomivalnem stroju in odporni na toploto.
- (Zgornji) zbirnik tekočine z kapaciteto 200 ml za običajna nenamerna razlivanja in zbiranje kondenzata, ki nastane pri kuhanju.
- Zmogljiv sistem odvajanja razlite tekočine, ki presega 200 ml.
- Zaščitni zbirnik tekočine z dodatno zmogljivostjo 700 ml za resnejše nenamerne pripetljaje. Primeren za pomivanje v pomivalnem stroju. Enostavno dostopen in snemljiv s spodnje strani.
- Skupna zmogljivost zajemanja 900 ml (200 ml +700 ml).
- Vodoodporen prezračevalni sistem.
- Učinkovitost sistema prezračevanja:
- učinkovitost odvajanja pri sistemih z odvajanjem zraka (v skladu s standardom EN 61591): min. običajna nastavitev 154 m³/h , maks. običajna nastavitev 500 m³/h, maks. običajna nastavitev 622 m³/h.
- učinkovitost odvajanja pri sistemih s kroženjem zraka (v skladu s standardom EN 61591): min. običajna nastavitev 150 m³/h , maks. običajna nastavitev 500 m³/h , maks. nastavitev Boost-/Intensive 615 m³/h.
- stopnja hrupa pri sistemih z odvajanjem zraka (stopnja zvoka v skladu s standardom EN 60704-3): min. običajna nastavitev 42 dB re 1 pW, maks. običajna nastavitev 69 dB re 1 pW, maks. nastavitev Boost-/Intensive 74 dB re 1 pW.
- stopnja hrupa pri sistemih s kroženjem zraka (stopnja zvoka v skladu s standardom EN 60704-3): min. običajna nastavitev 41 dB re 1 pW, maks. običajna nastavitev 68 dB re 1 pW, maks. nastavitev

Boost-/Intensive 72 dB re 1 pW.

- 94 % odstotna učinkovitost filtriranja maščobe (v skladu s standardom EN 61591).
- učinkovitost odvajanja pri sistemih z odvajanjem zraka (v skladu s standardom EN 61591): min. običajna nastavitev 154 m³/h , maks. običajna nastavitev 500 m³/h , maks. nastavitev Boost-/Intensive 622 m³/h .
- učinkovitost odvajanja pri sistemih s kroženjem zraka (v skladu s standardom EN 61591): min. običajna nastavitev 150 m³/h , maks. običajna nastavitev 500 m³/h , maks. nastavitev Boost-/Intensive 615 m³/h.
- stopnja hrupa pri sistemih z odvajanjem zraka (stopnja zvoka v skladu s standardom EN 60704-3): min. običajna nastavitev 42 dB re 1 pW, maks. običajna nastavitev 69 dB re 1 pW, maks. nastavitev Boost-/Intensive 74 dB re 1 pW.
- stopnja hrupa pri sistemih s kroženjem zraka (stopnja zvoka v skladu s standardom EN 60704-3): min. običajna nastavitev 41 dB re 1 pW, maks. običajna nastavitev 68 dB re 1 pW, maks. nastavitev Boost-/Intensive 72 dB re 1 pW.
- 94 % učinkovitost filtriranja maščobe (v skladu s standardom EN 61591).
- Vsi podatki o učinkovitosti delovanja so okvirni in temeljijo na najnovejših rezultatih testiranj z naprednimi prototipi ter bodo posodobljeni s testiranj končnih izdelkov.
- Podatki o porabi in energetski učinkovitosti (v skladu z Uredbo (EU) št. 65/2014):
- Razred energijske učinkovitosti: B (v razponu energijske učinkovitosti od A+++ do D).
- Učinkovitost pretoka zraka: A .
- Povprečna poraba energije: 57 .
- Razred učinkovitosti filtriranja maščobe: B .
- Minimalna običajna nastavitev in maksimalna običajna nastavitev hrupa: 42 dB & 69 dB .
- Razred energijske učinkovitosti: B (v razponu energijske učinkovitosti od A+++ do D).
- Učinkovitost pretoka zraka: A .
- Povprečna poraba energije: 57 .
- Razred učinkovitosti filtriranja maščobe: B .
- Minimalna običajna nastavitev in maksimalna običajna nastavitev hrupa: 42 dB & 69 dB .
- Optimizirana učinkovitost preprečevanja vonjav pri kuhanju živil s kompleksnimi molekulami vonja (npr. ribe).
- Velika filtrirna površina z visoko zmogljivostjo preprečevanja vonjav.
- Življenjska doba znaša 360 ur kuhanja (ne-regenerativen).
- Filtri z nizko stopnjo hrupa z optimiziran psihoakustiko.
- Enostaven dostop in enostavno snemanje z zgornje strani
- Za sisteme z odvajanjem zraka: 2 x 2 komplet neposredno integriranih in visokozmogljivih akustičnih filtrov za znatno znižanje hrupa in izboljšano psihoakustiko.

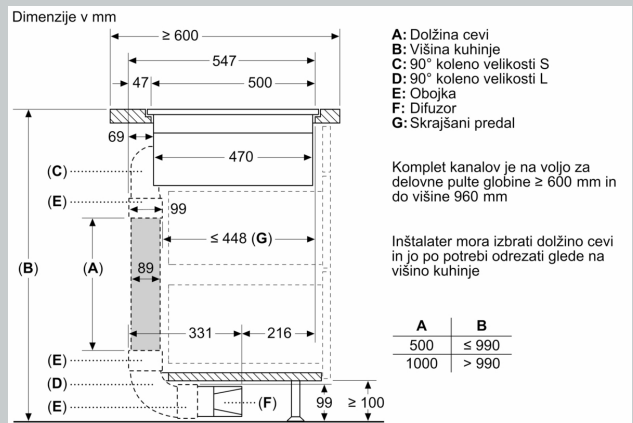
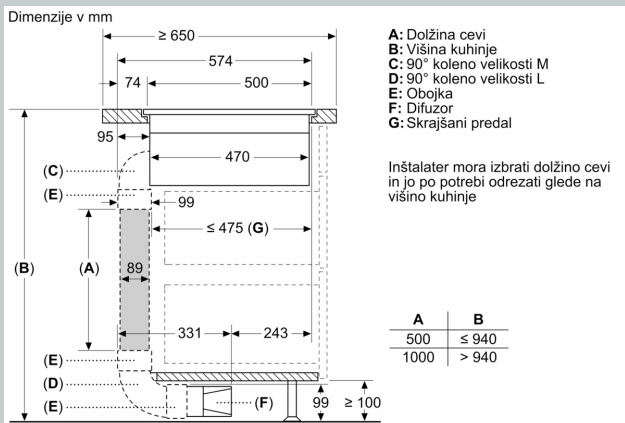
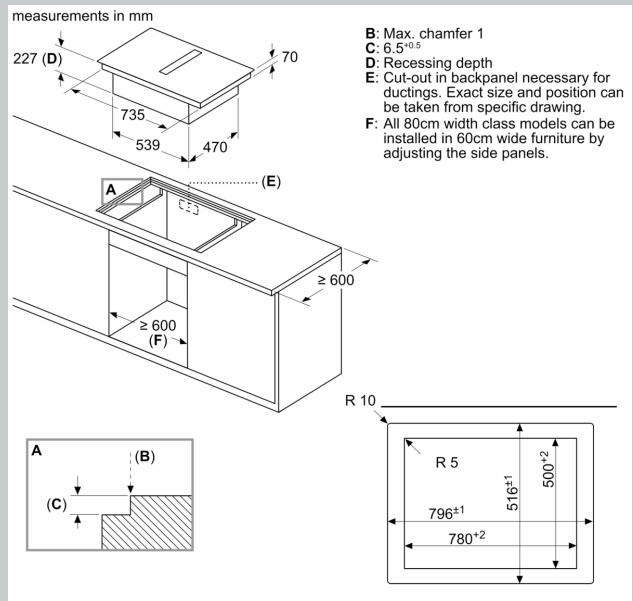
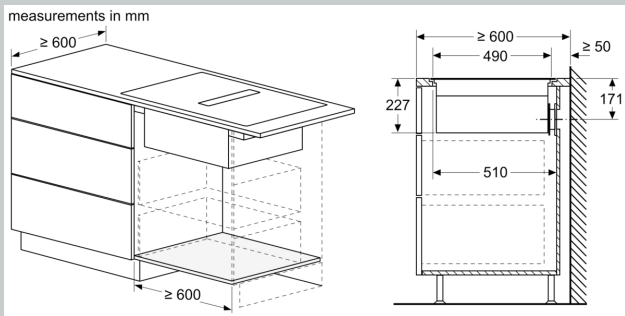
Opomba glede načrtovanja in nameščanja

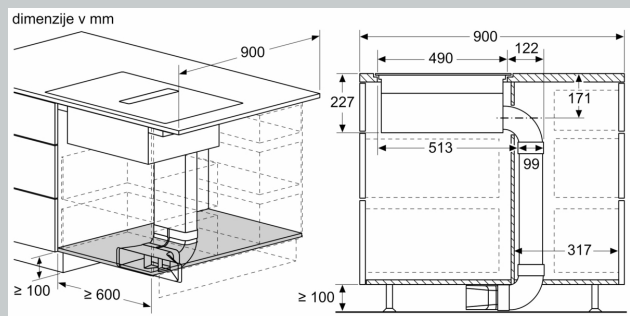
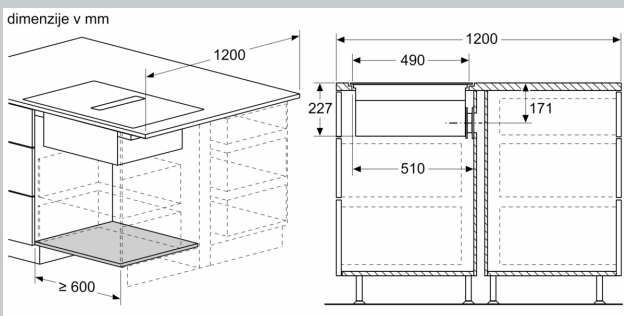
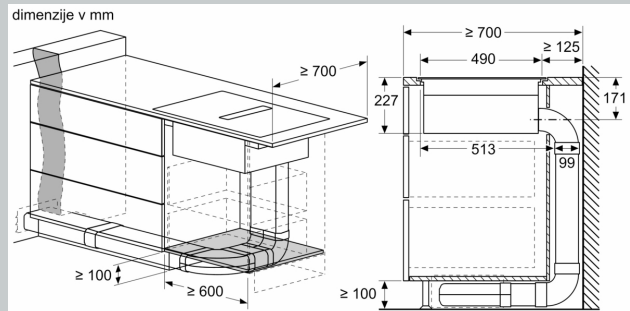
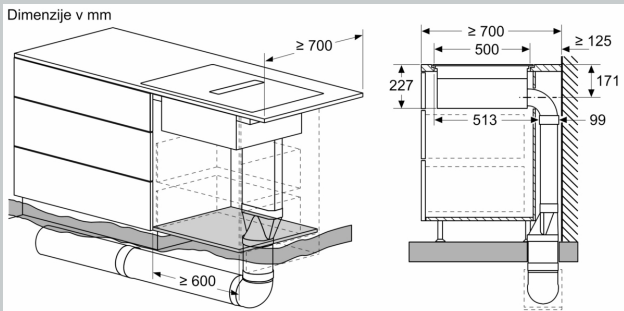
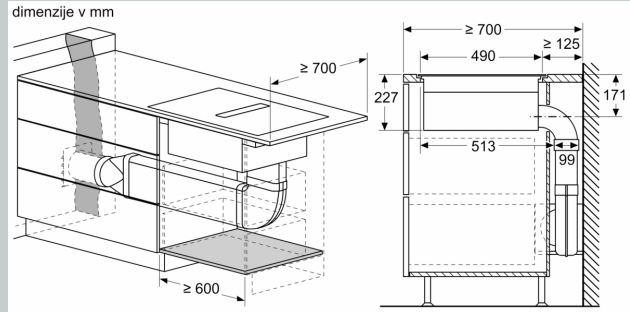
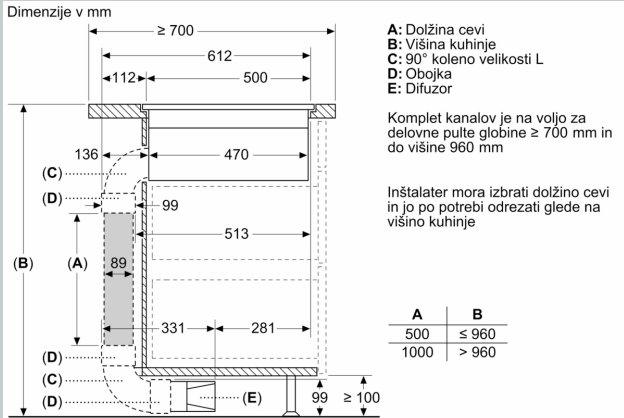
- Namestitev je možna v konfiguraciji z otokom ali v steno usmerjeni konfiguraciji.
- Najvišja globina je 223 mm pod steklom pri aparatih, nameščenih na delovni površini, in 227 mm pri plosko vgrajenih aparatih.
- Aparat mora biti prosto dostopen s spodnje strani (tj. za dostop do spodnjega zbiralnika tekočine).
- Pod kuhalno ploščo z vgrajenim dviznim prezračevalnim sistemom

ni treba namestiti vmesnega dna. Predali in/ali police v talni enoti morajo biti snemljivi. Zadnjo ploščo talne enote se lahko ohrani - potreben je le izrez za izpust zraka (položaj in velikost sta navedena v navodilih za namestitvev).

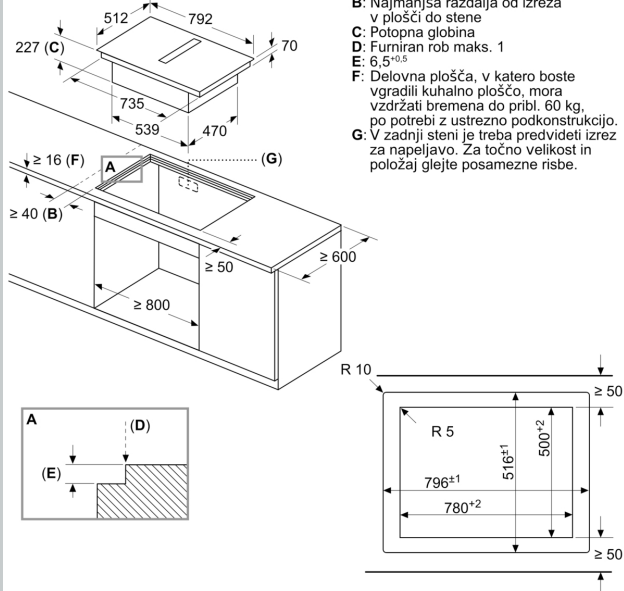
- - Minimalna debelina delovne površine znaša 16 mm za aparate s standardnim sistemom montaže, nameščene na delovni površini ali plosko vgrajene v površino. Namestitev na še tanjše delovne površine je možna tudi z rezervnim delom: vsebina 626792.
- - Skupna teža aparata je 26 kg - nosilnost in stabilnost, predvsem pri zelo tankih delovnih površinah, je treba okrepiti z ustreznimi podkonstrukcijami. Upoštevati je treba skupno težo aparata in specifikacije strukturne celovitosti proizvajalca delovne površine.
- - Pri namestitvi s kroženjem zraka z delnim odvajanjem ali brez odvajanja je treba v območju podnožja zagotoviti odprtino za protitok $\geq 400 \text{ cm}^2$. Odprtino je mogoče zagotoviti z odvodnimi rešetkami, lamelnimi rešetkami ali nekoliko skrajšanim podnožjem, odvisno od izbire, ki jo ponuja proizvajalec kuhinjskega pohištva.
- - Do odvoda zraka na zadnji strani aparata lahko neposredno dostopate z moškim ploskim zračnim elementom (DN 150).
- - Ventilator, odporen na padec pritiska, omogoča daljše in bolj kompleksne odvodne sisteme do 8 m s tremi 90° koleni, pri čemer ohranja zadostno stopnjo učinkovitosti.
- - Pri namestitvi nape za odvajanje zraka in kamina s prezračevanjem prek dimnika mora biti napajalni vod aparata opremljen z ustreznim varnostnim stikalom. To ni potrebno pri sistemih kroženja zraka.
- - Pri sistemih z odvajanjem zraka je treba namestiti enostranski ventil (ali protipovratni ventil) z maksimalnim tlakom odpiranja 65Pa.

N 90, INDUCTION HOB WITH INTEGRATED VENTILATION SYSTEM, 80 CM, FLUSH MOUNT T58PL6EX2



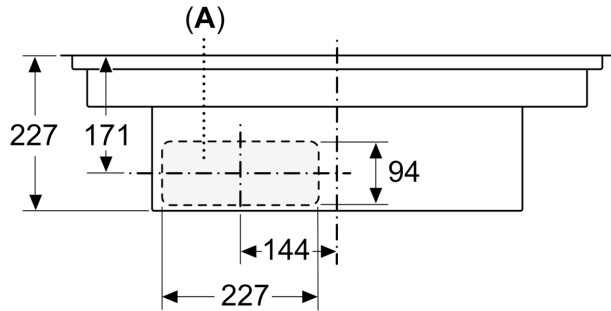


Dimenzije v mm



measurements in mm

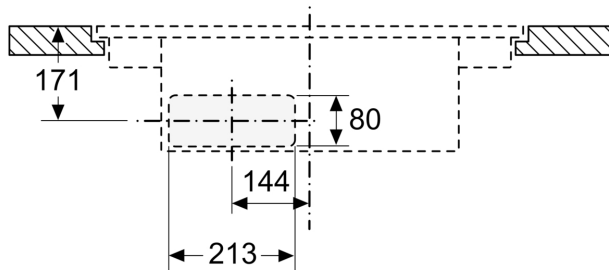
Front view



A: Connected directly at the rear

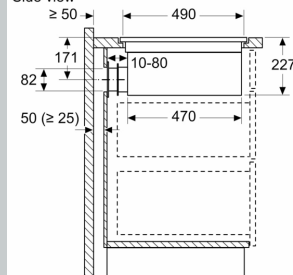
measurements in mm

Front view - furniture cut-out for unducted recirculation



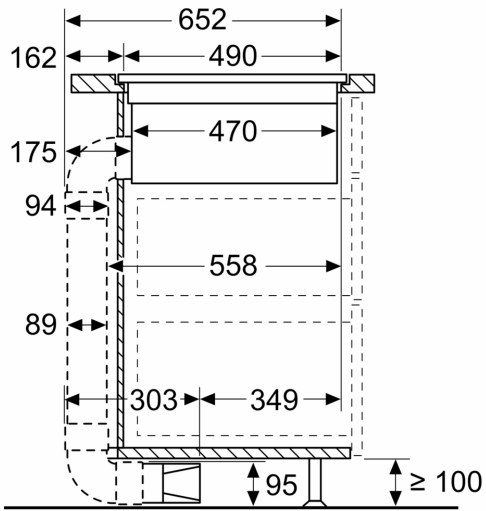
measurements in mm

Side view



When installing directly at outer walls that are non-insulated ($\mu \geq 0.5 \text{ W/m}^2 \cdot \text{°C}$), we recommend to use partially or fully ducted recirculation configurations.

measurements in mm
Side view



With 3rd party 90° bow

measurements in mm
Front view

