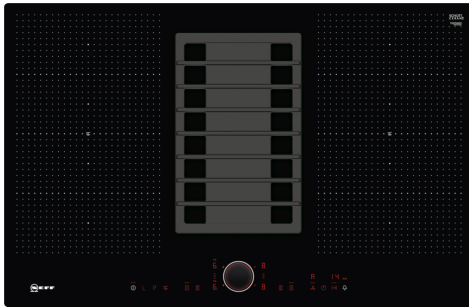
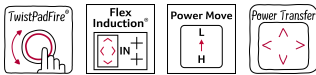


N 90, INDUCTION HOB WITH INTEGRATED VENTILATION SYSTEM, 80 CM, FLUSH MOUNT T58PS6BX0



A



Posebni dodatni pribor

Z9410X1	Ovalna posoda/pekač
Z9415X1	Ovalna posoda/pekač
Z9416X2	Ponev
Z8100X1	Set za odvod
Z8200X1	Komplet za recirkulacijo zraka
Z8500X0	cleanAir filter
Z9417X2	Ponev
Z943SE0 :	
Z9451X0 :	
Z9453X0 :	

Indukcijska kuhalna plošča z integrirano napo združuje dva aparata v enega.

- ✓ TwistPadFire® – odstranljiv osvetljen magnetni upravljalni element, ki vam omogoča natančno upravljanje vseh kuhalnih območij.
- ✓ Flex Induction – postavite lonce in posode kamor koli znotraj območja Flex Zone in jih segrejte točno tam, kjer so.
- ✓ Power Move – območje Flex Zone ponuja tri toplotna območja: spredaj za vretje, v sredini za nežno segrevanje in zadaj za pogrevanje.
- ✓ Power Transfer – ko premaknete posodo, se skupaj z njo samodejno premaknejo tudi vaše nastavitve.
- ✓ Hitro odvajanje zraka – po zaslugi učinkovite tehnologije motorja zagotavlja jasen pogled med kuhanjem.

Oprema

Tehnični podatki

Vrsta izdelka:	Kuhališče
Tip namestitve:	Vgradni
Vir energije:	Electric
Širina:	792 mm
Dimenzije aparata:	204 x 792 x 512 mm
Mere embalaranega izdelka:	330 x 940 x 760 mm
Neto masa:	27.4 kg
Bruto masa:	33.7 kg
Signalizacija preostale toplote:	ločeni
Lokacija kontrolne plošče:	Spredaj
Osnovni material zunanje površine pečice:	Steklokeramika
Barva površja:	Black
Dolžina priključnega kabla:	110.0 cm
Material gumba:	Plastic
Zatesnjeni gorilniki:	Ne
Power Boost:	Vsa kuhališča
Moč 2. grelnega elementa (kW):	3.3 kW
Število različnih hitrosti:	9-stage + intensive
Maks. zmogljivost pri odzračevanju, najvišja normalna stopnja:	551 m ³ /h
Maks. zmogljivost pri recirkulaciji, intenzivna stopnja:	618.0 m ³ /h
Maks. zmogljivost pri recirkulaciji, najvišja normalna stopnja:	557 m ³ /h
Maks. zmogljivost pri odzračevanju, intenzivna stopnja:	684 m ³ /h
Glasnost:	70 dB(A) re 1 pW
Ogleni filter:	Ne
Način delovanja: . Izpuh/Recirkulacija (Dodatek je na voljo posebej)	
Tip filtra:	kaseta
Napetost:	220-240 V
Frekvenca:	50; 60 Hz
Dolžina priključnega kabla:	110.0 cm
Dimenzije aparata:	204 x 792 x 512 mm
Mere embalaranega izdelka:	330 x 940 x 760 mm
Neto masa:	27.4 kg
Bruto masa:	33.7 kg
Izklop z zakasnitvijo:	30 min



N 90, INDUCTION HOB WITH INTEGRATED VENTILATION SYSTEM, 80 CM, FLUSH MOUNT T58PS6BX0

Oprema

Upravljanje:

- TwistPad® Fire

Prilagodljivost:

- PowerMove
- 2 FlexInduction kuhališči
- 4 indukcijska kuhališča
- Kuhališča:
 - 1 x Ø 400 x 240 mm, 3.3 kW (najvišja moč 3.7 kW) ali 2 x Ø 240 mm, 200 mm
 - 1 x Ø 400 x 240 mm, 3.3 kW (najvišja moč 3.7 kW) ali 2 x Ø 240 mm, 200 mm

Udobje:

- PotBoost funkcija za vsa kuhališča
- PanBoost - PotBoost funkcija za ponve
- FryingSensor s 5 nastavitvami temperature
- Nastavitev moči: Nastavitev moči: 17 stopenj
- Elektronska programska ura
- Digitalni dvostopenjski indikator preostale toplote za vsako kuhališče
- Elektronska programska ura s funkcijo izklopa in opomnikom za vsako kuhališče
- Štetje časa kuhanja
- Zaznavanje velikosti dna posode
- Powermanagement funkcija
- Varnostni izklop
- Otroška varnostna ključavnica
- Zaščita pri brisanju
- Re Start funkcija
- Quick Start funkcija
- Funkcija ohranjanja toplote za vsa kuhališča
- Prikaz porabe energije

Design:

- ploska vgradnja

Tehnične informacije:

- Dimenzije (VxŠxG): 204 x 792 x 512 mm
- 80 cm širine
- Priključni kabel: 110 cm
- Glavno stikalo
- Min. debelina delovne površine: 30 mm
- Priključna moč: 7.4 kW
- Priključni kabel priložen

Napa

- Dve možnosti delovanja: odvajanje zraka ali kroženje zraka (v vsakem primeru je potrebno dokupiti dodatni pribor)
- Odvajanje zraka - komplet za odvajanje zraka Z8100X0
- Kroženje zraka - cleanAir modul za recirkulacijo zraka Z8200X0
- 9 stopenj zmogljivosti in 1 intenzivna

- Samodejen vklop nape kadar uporabljate kuhhalno ploščo
- Popolnoma samodejna senzorska nastavitvev moči delovanja (možnost ročnega upravljanja)
- 30-minutni zamik izklopa
- Zmogljiv in tih BLDC inverter motor
- Velik 12-slojni maščobni filter iz nerjavečega jekla za učinkovito filtracijo maščobe (90%)
- Rešetka za dovod zraka iz litega železa, odporna na visoke temperature in praske (primerna za čiščenje v pomivalnem stroju)
- Odstranljiv in snemljiv maščobni filter in zbiralna posoda za tekočine
- - integriran maščobni filter iz nerjavečega jekla, primeren za čiščenje v pomivalnem stroju
- - zbiralna posoda za kondenzat in tekočine; prostornine 200 ml; primerna za čiščenje v pomivalnem stroju
- Zaščitna posoda za primer razlitja prostornine 2000 ml, Twist-off zaklepanje, primerna za čiščenje v pomivalnem stroju
- Indikator zasičenosti maščobnega filtra
- Indikator zasičenosti cleanAir filtra

Zmogljivost nape

- Pretok zraka po standardu EN 61591
- Hrupnost po standardu EN 60704-3
- Raven zvočnega pritiska po standardu EN-60704-2-13
- Zmajšanje neprijetnih vonjav pri kroženju zraka po standardu EN 63591
- Pretok zraka:
 - - najmanjša hitrost pri običajni uporabi: 169 m³/h
 - - največja hitrost pri običajni uporabi: 551 m³/h
 - - intenziven način: 684 m³/h
- Pretok zraka - kroženje zraka:
 - - najmanjša hitrost pri običajni uporabi: 139 m³/h
 - - največja hitrost pri običajni uporabi: 557 m³/h
 - - intenziven način: 618 m³/h
- Hrupnost - odvajanje zraka:
 - - najmanjša hitrost pri običajni uporabi: 39 dB(A) re 1 pW (25 dB(A) re 20 µPa zv. pritisk)
 - - največja hitrosti pri običajni uporabi: 69 dB(A) re 1 pW (55 dB(A) re 20 µPa zv. pritisk)
 - - intenziven način: 76 dB(A) re 1 pW (62 dB(A) re 20 µPa zv. pritisk)
- Hrupnost - kroženje zraka:
 - - najmanjša hitrost pri običajni uporabi: 42 dB(A) re 1 pW (31 dB(A) re 20 µPa zv. pritisk)
 - - največja hitrost pri običajni uporabi: 73 dB(A) re 1 pW (62 dB(A) re 20 µPa zv. pritisk)
 - - intenziven način: 75 dB(A) re 1 pW (62 dB(A) re 20 µPa zv. pritisk)
- Učinkovitost filtriranja maščob: 90 %
- Učinkovitost zmanjšanja neprijetnih vonjav: 85 %

Poraba

- Energijski razred: A (na lestvici energijskih razredov od A++ do E)
- Povprečna letna poraba energije: 53.5 kWh/leto

Oprema

- Razred učinkovitosti pretoka zraka: A
- Razred učinkovitosti filtriranja maščob: B
- Hrupnost pri najnižji/najvišji normalni stopnji: 39/69 dB

Navodila za namestitev

- Širina omare: min. 80 cm
- Širina pulta: min. 60 cm (s skrajšanimi predali do 45 cm), pri globini pulta 70 cm ali več lahko uporabite predale do globine 55 cm
- Potopna globina plošče: 20.4 cm
- Module za odvajanje zraka ali kroženje zraka je potrebno dokupiti kot dodatni pribor
- Teža aparata: 27
- Aparat mora biti prosto dostopen od spodaj
- Pri nameščanju aparata v način odvajanja zraka in kadar je v prostoru kamin mora imeti električna napeljava aparata ustrezno varnostno stikalo.
- Nosilnost in stabilnost, zlasti v primeru tankega pulta, morata biti zagotovljena z ustreznimi podkonstrukcijami. Upoštevati je potrebno težo aparata.
- Povezovalni del za odvajanje zraka: pravokotnim presekom DN 150

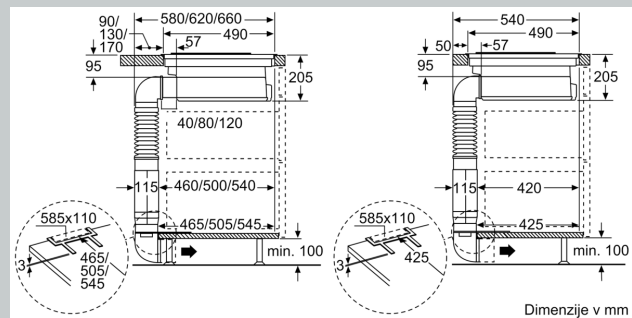
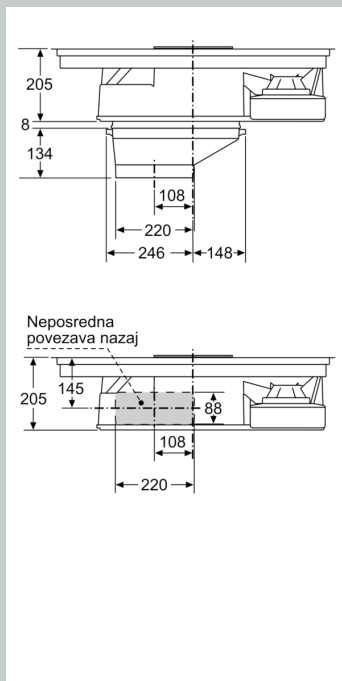
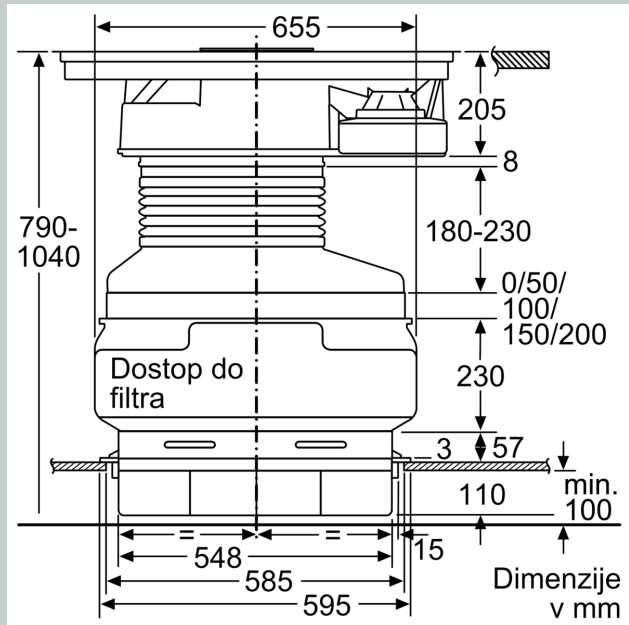
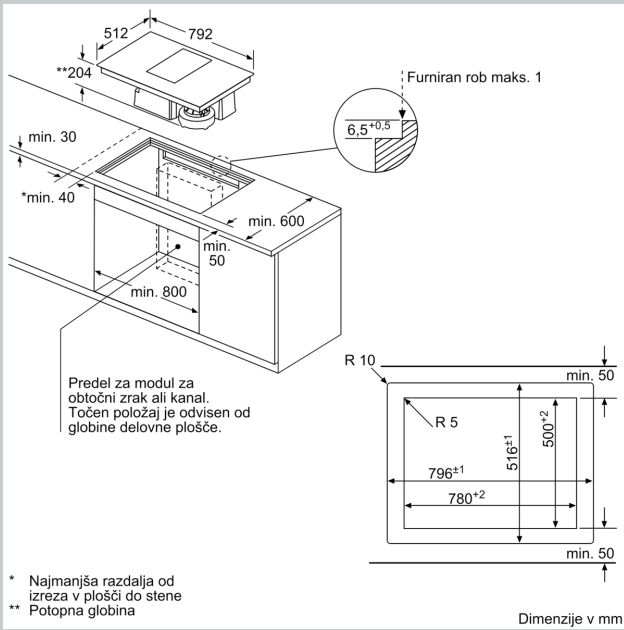
Dokupni pribor

- Z8100X1, Z8200X1, Z8500X0, Z9410X1, Z9415X1, Z9416X2, Z9453X0, Z9417X2, Z943SE0, Z9451X0

Oprema

N 90, INDUCTION HOB WITH INTEGRATED VENTILATION SYSTEM, 80 CM, FLUSH MOUNT T58PS6BX0

Vgradne skice



Vgradne skice

