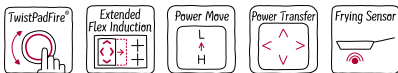
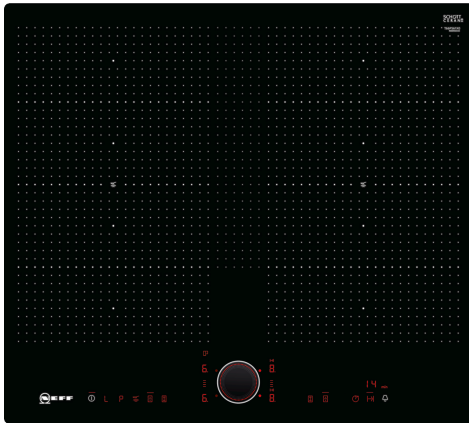


N 90, FLEX INDUCTION KUHALNA PLOŠČA, 60 CM,
BLACK, PLOSKA UGRADNJA
T66PS61X0



Posebni dodatni pribor

| | |
|------------|---------------------------------|
| Z9416X2 | Ponev |
| Z9417X2 | Ponev |
| Z9428FE0 : | |
| Z9410X1 | Ovalna posoda/pekač |
| Z9415X1 | Ovalna posoda/pekač |
| Z9404SE0 | Komplet posude za indukciju 3+1 |
| Z9406SE0 | Komplet posude za indukciju 4+2 |
| Z9410ES0 : | |
| Z943SE0 : | |
| Z9451X0 : | |
| Z9453X0 : | |

FlexInduction kuhalna plošča s TwistPad® upravljanjem.

- ✓ TwistPadFire® – odstranljiv osvetljen magnetni upravljalni element, ki vam omogoča natančno upravljanje vseh kuhalnih območij.
- ✓ Razširljiva kuhalna površina Flex Induction – dodatno območje Flex Zone za še večjo prilagodljivost; idealno za večje lonce in pekač.
- ✓ Power Move – območje Flex Zone ponuja tri toplotna območja: spredaj za vretje, v sredini za nežno segrevanje in zadaj za pogrevanje.
- ✓ Power Transfer – ko premaknete posodo, se skupaj z njo samodejno premaknejo tudi vaše nastavitve.
- ✓ Senzor praženja – s 5 nastavitvami temperature nadzoruje in ohranja nastavljeno temperaturo.

Oprema

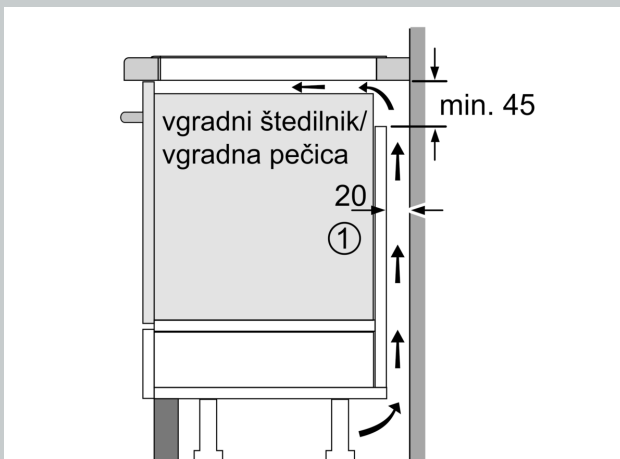
Tehnični podatki

| | |
|---|--------------------------|
| Vrsta izdelka: | Kuhališče steklokeramika |
| Tip namestitve: | Vgradni |
| Vir energije: | Electric |
| Število kuhališč: | 4 |
| Širina: | 572 mm |
| Dimenzije aparata: | 56 x 572 x 512 mm |
| Mere embalaranega izdelka: | 126 x 753 x 603 mm |
| Neto masa: | 15.1 kg |
| Bruto masa: | 17.4 kg |
| Signalizacija preostale toplote: | ločeni |
| Lokacija kontrolne plošče: | Spredaj |
| Osnovni material zunanje površine pečice: | Steklokeramika |
| Barva površja: | Black |
| Dolžina priključnega kabla: | 110.0 cm |
| EAN koda: | 4242004189381 |
| Napetost: | 220-240 V |
| Frekvenca: | 60; 50 Hz |



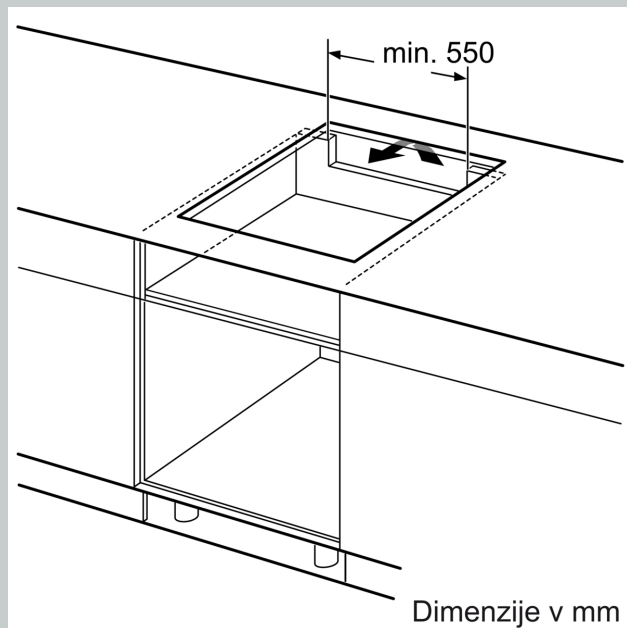
N 90, FLEX INDUCTION KUHALNA PLOŠČA, 60 CM,
BLACK, PLOSKA VGRADNJA
T66PS61X0

Vgradne skice

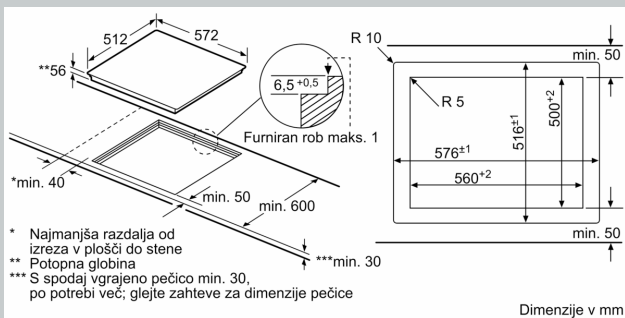


① Predvideti je treba prezračevalno režo

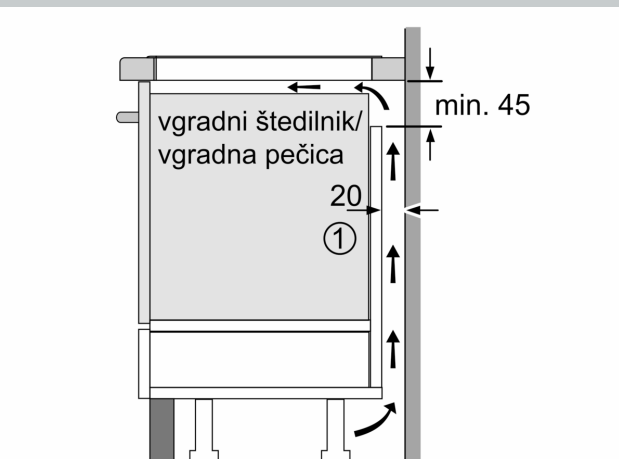
Dimenzije v mm



Dimenzije v mm



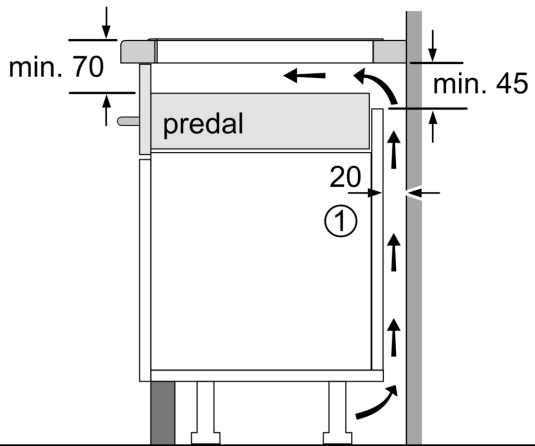
Dimenzije v mm



① Predvideti je treba prezračevalno režo

Dimenzije v mm

Vgradne skice



①
Predvideti je treba
prezračevalno režo.

Dimenzije v mm