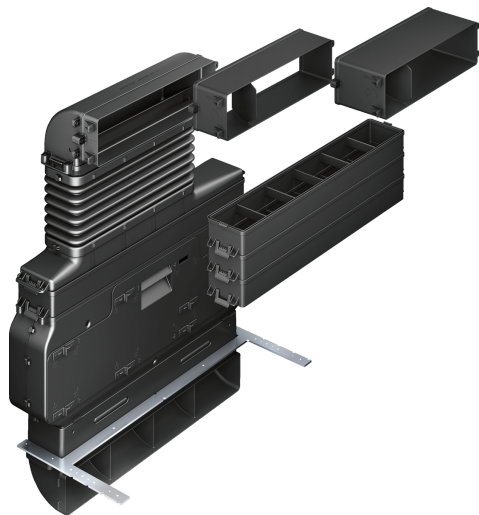


DODATNI PRIBOR ZA NAPE
Z8200X1



Oprema

Tehnični podatki

Mere embalaranega izdelka:425 x 595 x 765 mm
Dimenzija palete: 185.0 x 80.0 x 120.0
Standardno število enot na paleto:8
Neto masa: 11.1 kg
Bruto masa: 11.1 kg
EAN koda:4242004232629

