

N 90, INBYGGNADSUGN MED FULLSTEAM, 60 X 60 CM, ROSTFRITT STÅL  
 B47FS22H0



A+



Medföljande tillbehör

1 x Bakplåt i emalj, 1 x Galler, 1 x Långpanna, perforerad, storlek XL, 1 x Ångbehållare, opererad, storlek S, 1 x Svamp

Extra tillbehör

Z12CN10A0 Proffspanna, extra djup med grillgaller, Z12CP10A0 Pizzaform, Z12CQ10A0 ; Z12CU10A0 Multipurpose pan, enamelled, Z13CR10X0 ; Z13CU30X0 ; Z13CU31X0 ; Z13CV05S0 Dekorlist, Z13CX62X0 Vakuumpåsar 100st, 180x280mm, Z13CX64X0 Vakuumpåsar 100st, 240x350mm, Z11AB15A0 Baking tray, non-stick ceramic coated, Z11AU15A0 Universal pan, non-stick ceramic coated, Z11CG10X0 ; Z11GT10X3 Stekgryta, glas, Z11GU20X0 glaspanna, Z11SZ00X0 Seamless-hyllplan, Z11SZ80X0 SeamlessCombination 60 + 29cm, Z11SZ90X0 Seamless Kombinationslist 60 + 45 cm, Z12CB10A0 Bakplåt, emaljerad, Z12CL10A0 Lock till proffspanna, Z12CM10A0 Moussaka pan, enamelled, Z13TC10X0 ComfortFlex Rail (1 level) f. steam, Z13TC16X0 ComfortFlex Rail (1 level) f. steam, Z13TF36X0 Teleskoputdrag x 3, fullt utdragbara, Z99RX70X0 :

Inbyggadsugn med FullSteam och SLIDE&HIDE® - kombinerar alla traditionella ugnsfunktioner med ångkokning i en och samma ugn

- ✓ Slide&Hide® – ugnsluckan med roterande handtag som kan fällas in.
- ✓ CircoTherm® – smart varmluftslösning som låter dig grädda på upp till fyra nivåer samtidigt.
- ✓ SousVide – ångkoka dina råvaror i vakuumpåsar på låg, konstant temperatur. Detta tillagningssätt lyfter och framhäver dina råvarors naturliga smaker.
- ✓ EcoClean och EasyClean - duon som hjälper dig med rengöringen
- ✓ ShiftControl - snabb styrning och lättnavigerad meny med TFT-displayen.

Beskrivning

Tekniska data

Installationstyp: ..... Inbyggd  
 Luchhängning: ..... underhängd lucka  
 Nischmått (H x B x D): ..... 585-595 x 560-568 x 550 mm  
 Produktmått (H x B x D): ..... 595 x 596 x 548 mm  
 Emballagemått (H x B x D): ..... 660 x 650 x 690 mm  
 Panelmaterial: ..... glas  
 Material i luckan: .....glas  
 Nettovikt: .....41.6 kg  
 Anslutningskabelns längd: ..... 120.0 cm  
 EAN kod: ..... 4242004235101  
 Säkring: ..... 16 A  
 Spänning: ..... 220-240 V  
 Frekvens: ..... 50; 60 Hz  
 Elkontakt: .....Jordad stickkontakt  
 Antal hålrum - NY (2010/30/EC): ..... 1  
 Användbar volym (av hålrum) - NY (2010/30/EC): ..... 71 l  
 Energiklass: ..... A+  
 Energiförbrukning per cykel, konventionell - NY (2010/30/EC):  
 0.87 kWh/cycle  
 Energiförbrukning per cykel, forcerad luftkonvektion - NY  
 (2010/30/EC): ..... 0.69 kWh/cycle  
 Energieffektivitetsindex (2010/30/EC): .....81.2 %  
 Medföljande tillbehör: .....1 x Bakplåt i emalj, 1 x Galler, 1 x Långpanna, 1 x Ångbehållare, perforerad, storlek S, 1 x Ångbehållare, opererad, storlek XL, 1 x Ångbehållare, opererad, storlek S, 1 x Svamp



N 90, INBYGGNADSUGN MED FULLSTEAM, 60 X 60  
CM, ROSTFRITT STÅL  
B47FS22H0

#### Beskrivning

##### Ugnstyp / Ugnsfunktioner

- 12 ugnsfunktioner: 4D-varmluft, varmluft eco, över-/undervärme, över-/undervärme eco, varmluftgrill, stor Vario grill, liten Vario grill, pizzaläge, bakläge för bröd, separat undervärme, anpassad tillagning, varmhållning
- Ugnsfunktioner med ånga: ånga 100 %, Med VarioSteam tilläggsånga får du ett utmärkt resultat när du lagar mat. Går att kombinera med flera olika ugnsfunktioner (se manualen för mer info). Andra funktioner med VarioSteam-ånga: återuppvärmning, jäsnings, upptining, Sous-vide
- Volym: 71 l

##### Komfort

- Home Connect: trådlös fjärrstyrning via smartphone eller surfplatta
- 4,1" TFT bild- och färgdisplay med touch
- Hide® ugnslucka, som dämpat glider in under ugnen
- på/av knapp, LED-belysning
- Antal automatikprogram: 38 st
- Löstagbar vattentank 1 l
- Indikator för tom vattentank
- Ytterligare funktioner: kokpunktskontroll, avkalkningsprogram, torkningsfunktion

##### Design

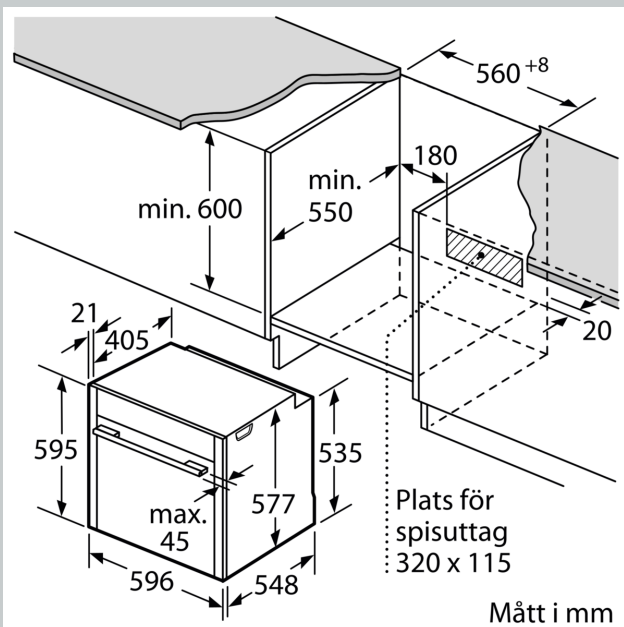
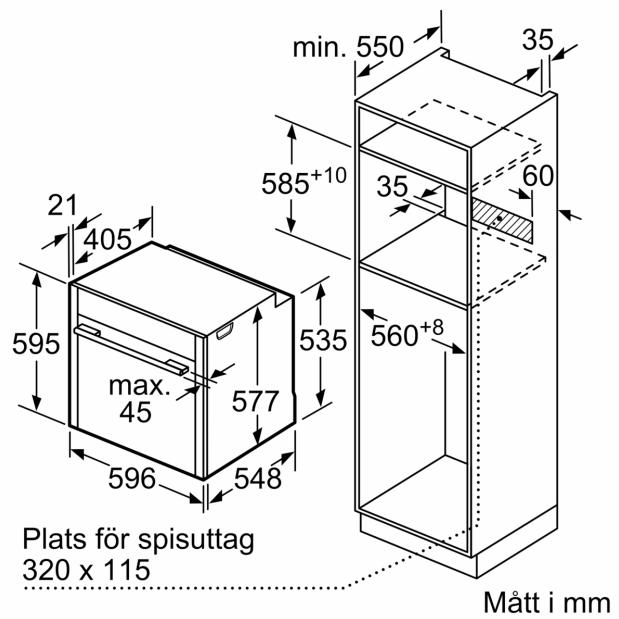
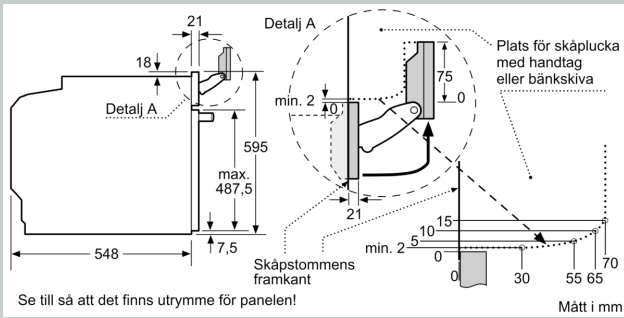
##### Rengöring

##### Miljö och Säkerhet

- Inbyggd kylfläkt
- Övriga säkerhetsfunktioner: barnsäkring, restvärmeindikation, säkerhetsavstängning, start- /stopptangent, luckströmbrytare, mekanisk luckspärr

N 90, INBYGGNADSVUGN MED FULLSTEAM, 60 X 60  
CM, ROSTFRITT STÅL  
B47FS22H0

Måttskisser



Inbyggnad av enhet under håll kräver följande bänkskivstjocklek (ev. inkl. stomme).

Hälltyp	min. bänkskivstjocklek	
	ovanpåliggande	plano
Induktionshäll	37 mm	38 mm
Heltäckande induktionshäll	47 mm	48 mm
Gashäll	30 mm	38 mm
Elhäll	27 mm	30 mm