

N 50, INBYGGNADUGN MED ÅNGFUNKTION, 60 X  
 60 CM, STAINLESS STEEL  
 B5AVM7HN1S



#### Medföljande tillbehör

1 x Bakplåt i emalj, 1 x Grillgaller, 1 x Långpanna

#### Extra tillbehör

Z11AB15A0 Baking tray, non-stick ceramic coated, Z11AU15A0  
 Universal pan, non-stick ceramic coated, Z11CB10E0 ;  
 Z11CR10X0 grillgaller, rostfritt stål, Z11CU10E0 ; Z11GT10X3  
 Stekgryta, glas, Z11TE25X0 ; Z11TF25X0 2 level telescopic shelf  
 rails, full ext, Z11TF36X0 Set med teleskopskenor (3 nivåer),  
 Z11TI15X0 VarioClip teleskopskenor, 1 nivå, Z11TJ25X0 ;  
 Z11TJ35X0 ; Z1352X0 Tillbehör Spis/Ugn, Z13CV05S0 Dekorlist,  
 Z1913X0 Baksten med pizzaspade, Z19DD10X0 Steam set for  
 ovens

Inbygggnadsugn med tilläggsånga och Slide&Hide® - tillsätt ånga med en enkel knapptryckning och få fullständig tillgång till hela ugnsutrymmet tack vare att ugnsluckan helt går att fälla in

- ✓ Slide&Hide® – ugnsluckan med roterande handtag som kan fällas in.
- ✓ CircoTherm® – smart varmluftslösning som låter dig grädda på upp till tre nivåer samtidigt.
- ✓ Tilläggsånga ger en pust med ånga under matlagningen för ett saftigt och krispigt resultat.
- ✓ Med pyrolytisk rengöring och EasyClean har du en ugn som alltid är ren. Använd pyrolytisk rengöring efter tuff användning och den miljövänliga EasyClean för en snabb rengöring.
- ✓ LCD-displayen är enkel och lättöverskådlig.

#### Beskrivning

##### Tekniska data

Inbyggd / fristående: ..... Inbyggd  
 Integrerat ugnrensningssystem: ..... Pyrolys + Hydrolys  
 Nischmått (H x B x D): ..... 585-595 x 560-568 x 550 mm  
 Produktmått (H x B x D): ..... 595x594x548 mm  
 Emballagemått (H x B x D): ..... 660 x 660 x 690 mm  
 Material kontrollpanel: ..... glas  
 Material i luckan: ..... glas  
 Nettovikt: ..... 42.3 kg  
 Nettovolym ugn: ..... 71 l  
 Tillagningsmetod: ..... Återuppvärmning, Bakläge, bröd, Stor grill, Varmluft skonsam, Varmluft, Över-/undervärme, Pizzaläge, Undervärme, Varmluftsg Grill  
 Material i ugnsutrymmet: ..... Övrigt  
 Temperaturregulering: ..... Elektronisk  
 Anslutningskabelns längd: ..... 120.0 cm  
 EAN kod: ..... 4242004241546  
 Antal hålrum - NY (2010/30/EC): ..... 1  
 Energiklass: ..... A  
 Energiförbrukning per cykel, konventionell - NY (2010/30/EC):  
 1.04 kWh/cycle  
 Energiförbrukning per cykel, forcerad luftkonvektion - NY  
 (2010/30/EC): ..... 0.81 kWh/cycle  
 Energieffektivitetsindex (2010/30/EC): ..... 95.3 %  
 Anslutningseffekt: ..... 3600 W  
 Säkringsskydd: ..... 16 A  
 Spänning: ..... 220-240 V  
 Frekvens: ..... 50; 60 Hz  
 Elkontakt: ..... Jordad stickkontakt  
 Medföljande tillbehör: ..... 1 x Bakplåt i emalj, 1 x Grillgaller, 1 x Långpanna



N 50, INBYGGNADSUGN MED ÅNGFUNKTION, 60 X  
60 CM, STAINLESS STEEL  
B5AVM7HN1S

## Beskrivning

### Ugnstyp / Ugnsfunktioner

- 9 ugnsfunktioner: CircoTherm®, över-/undervärme, varmluftgrill, stor Vario grill, pizzaläge, bakläge för bröd, separat undervärme, skonsam varmluft, Med VarioSteam tilläggsånga får du ett utmärkt resultat när du lagar mat. Går att kombinera med flera olika ugnsfunktioner (se manualen för mer info). Andra funktioner med VarioSteam-ånga: återuppvärmning
- Ugnsfunktioner som kan kombineras med ånga: varmluft, varmluftsgrill, över- och undervärme
- Antal automatikprogram: 15 st
- Temperaturintervall 30 °C - 275 °C
- Volym: 71 l

### Komfort

- LCD-Display (vit)
- Stektermometer
- Snabbstart, med automatisk återgång
- på/av knapp, Halogenbelysning
- varioClip -teleskopskenor (1 nivå), stoppfunktion

### Design

- Hide® ugnslucka

### Rengöring

- Pyrolytisk självrengöring

### Miljö och Säkerhet

- Inbyggd kylfläkt
- Värmeskyddad ugnslucka 30° C, uppmätt vid 180° C över-/undervärme, efter 1 timme, mätpunkt mitt på ugnsluckan
- Övriga säkerhetsfunktioner: barnsäkring, restvärmeindikation, säkerhetsavstängning, elektroniskt dörrlås, mekanisk luckspärr

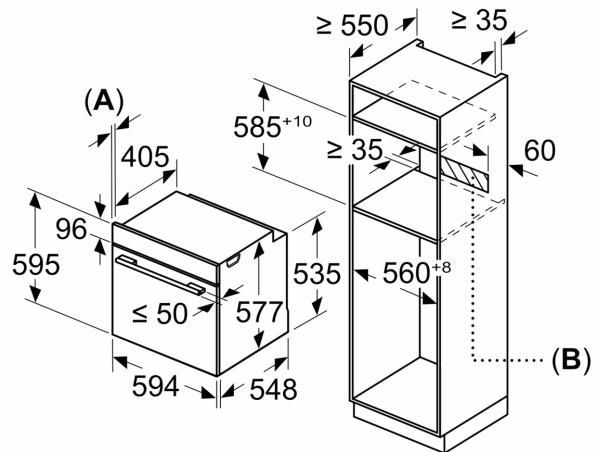
N 50, INBYGGNADSUGN MED ÅNGFUNKTION, 60 X  
60 CM, STAINLESS STEEL  
B5AVM7HN1S

Måttskisser

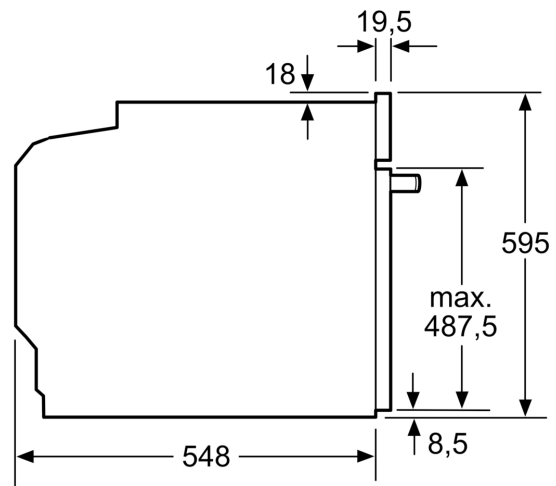
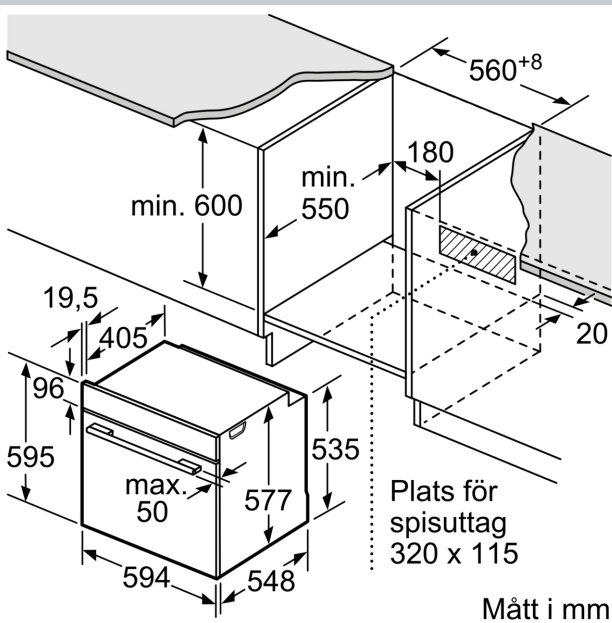
Inbyggnad av enhet  
under häll kräver  
följande bänkskivstjocklek  
(ev. inkl. stomme).

Hälltyp	min. bänkskivstjocklek	
	ovanpåliggande	plano
Induktionshäll	37 mm	38 mm
Heltäckande induktionshäll	47 mm	48 mm
Gashäll	30 mm	38 mm
Eihäll	27 mm	30 mm

Mått i mm



**A:** 19,5 mm  
**B:** Utrymme för enhetsanslutning 320 x 115 mm



Måttskisser

Inbyggnad med häll.

