

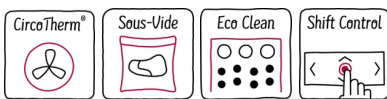
N 90, Kompakt ångugn, 60 x 45 cm, Rostfritt stål  
C17FS42H0



COOKING PASSION SINCE 1877



A+



Kompaktugn med det ergonomiska Slide® - handtaget som gör det enkelt att öppna och stänga luckan.

- ✓ Slide® - det roterande handtaget.
- ✓ CircoTherm® – smart varmluftslösning som låter dig grädda på upp till fyra nivåer samtidigt.
- ✓ SousVide - ångkoka dina råvaror i vakuumsförseglad påse på låg, konstant temperatur. Detta tillagningssätt lyfter och framhäver dina råvarors naturliga smaker.
- ✓ EcoClean och EasyClean - duon som hjälper dig med rengöringen
- ✓ ShiftControl - snabb styrning och lättnavigerad meny med TFT-displayen.

### Beskrivning

#### Tekniska data

Färg / Material, front : Rostfritt stål  
Konstruktion : Inbyggd  
Luckhängning : underhängd lucka  
Nischmått (H x B x D) : 450-455 x 560-568 x 550 mm  
Produktmått (H x B x D) : 455 x 596 x 548 mm  
Emballagemått (H x B x D) : 540 x 660 x 690 mm  
Panelmaterial : rostfritt stål  
Material i luckan : glas  
Nettovikt : 35,5 kg  
Anslutningskabelns längd : 150 cm  
EAN kod : 4242004235491  
Säkring : 16 A  
Spänning : 220-240 V  
Frekvens : 50; 60 Hz  
Elkontakt : Jordad stickkontakt  
Antal hålrum - NY (2010/30/EC) : 1  
Användbar volym (av hålrum) - NY (2010/30/EC) : 47 l  
Energieffektivitetsklass (2010/30/EU) : A+  
Energiförbrukning per cykel, konventionell - NY (2010/30/EC) : 0,73 kWh/cycle  
Energiförbrukning per cykel, forcerad luftkonvektion - NY (2010/30/EC) : 0,61 kWh/cycle  
Energieffektivitetsindex (2010/30/EC) : 81,3 %  
Ingående tillbehör : 1 x Galler, 1 x Långpanna, 1 x Ångbehållare, perforerad, storlek S, 1 x Ångbehållare, perforerad, storlek XL, 1 x Ångbehållare, operererad, storlek S, 1 x Svamp

### Extra tillbehör

Z11AB15A0 Baking tray, non-stick ceramic coated  
Z11AU15A0 Universal pan, non-stick ceramic coated  
Z11SZ00X0 Seamless-hyllplan  
Z11SZ60X0 Seamless Kombinationslist 45 + 14 cm  
Z11SZ90X0 Seamless Kombinationslist 60 + 45 cm  
Z12CB10A0 Bakplåt, emaljerad  
Z12CU10A0 Multipurpose pan, anthracite enamelled  
Z13CV05S0 Dekorlist  
Z13CV06S0 Dekorlist set  
Z13TC10X0 ComfortFlex Rail (1 level) f. steam



4 242004 235491

#### Beskrivning

- 12 ugnsfunktioner: 4D-varmluft, varmluft eco, över-/undervärme, över-/undervärme eco, varmluftgrill, stor Vario grill, liten Vario grill, pizzaläge, bakläge för bröd, separat undervärme, anpassad tillagning, varmhållning
- Temperaturintervall 40 °C - 250 °C
- Ugnsfunktioner med ånga: ånga 100 %, Med VarioSteam tilläggsånga får du ett utmärkt resultat när du lagar mat. Går att kombinera med flera olika ugnsfunktioner (se manualen för mer info). Andra funktioner med VarioSteam-ånga: återuppvärmning, jäsning, upptining, Sous-vide
- Volym: 47 l
- Antal automatikprogram: 38 st

#### Komfort

- Home Connect: trådlös fjärrstyrning via smartphone eller surfplatta
- dämpad öppning, dämpad stängning av luckan
- Självrengöring bakre väggen
- programmet föreslår temperatur, program
- Snabbstart, med automatisk återgång
- Löstagbar vattentank 1 l
- Indikator för tom vattentank
- Ytterligare funktioner: avkalkningsprogram, kokpunktskontroll, torkningsfunktion

#### Design

- 4,1" TFT bild- och färgdisplay med touch
- Rengöringssystem EasyClean® och självrengörande bakvägg

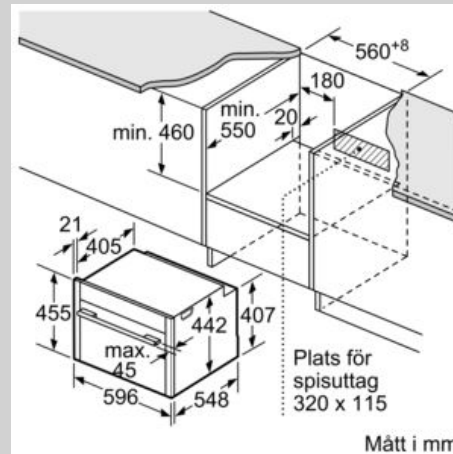
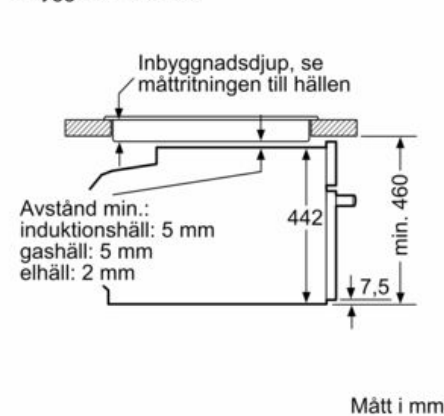
#### Miljö och Säkerhet

- Värmeskyddad ugnslucka 40° C, uppmätt vid 180° C över- / undervärme, efter 1 timme, mätpunkt mitt på ugnsluckan
- Övriga säkerhetsfunktioner: barnsäkring, restvärmeindikation, säkerhetsavstängning, start- /stopptangent, luckströmbrytare, mekanisk luckspärr

N 90, Kompakt ångugn, 60 x 45 cm, Rostfritt stål  
C17FS42H0

Måttskisser

Inbyggnad med häll.



Inbyggnad av kompaktenhet under häll kräver följande bänkskivstjocklek (ev. inkl. stomme).

Hälltyp	min. bänkskivstjocklek	
	ovanpåliggande	plano
Induktionshäll	42 mm	43 mm
Heltäckande induktionshäll	52 mm	53 mm
Gashäll	32 mm	43 mm
Elhäll	32 mm	35 mm

