

N 90, Utdragbar fläkt, 90 cm, Rostfritt stål  
D49PU54X0



B



Kraftfull utdragbar köksfläkt som praktiskt taget blir osynlig tack vare sin placering i överskåpet.

- ✓ Automatic Air Sensor – justerar fläkteffekten automatiskt.
- ✓ Speciell ljudisolering – för ett tystare kök.
- ✓ Efficient Drive-motorn – tyst och energisnål fläkt för ett lugnare kök.
- ✓ TouchControl - lätt att justera, lätt att torka av
- ✓ Intensivläge - öka luftflödet direkt när det behövs

#### Beskrivning

##### Tekniska data

Konstruktion : Pull-out  
 Säkerhetsmärkning : CE, Eurasian, VDE  
 Anslutningskabelns längd : 175 cm  
 Nischmått (H x B x D) : 385mm x 524.0mm x 290mm mm  
 Minsta avstånd till elektrisk häll : 430 mm  
 Minsta avstånd till gashäll : 650 mm  
 Nettovikt : 15,2 kg  
 Typ av reglage : Elektronisk  
 Antal hastigheter : 3 lägen + 2 intensivläge  
 Kapacitet frånluft : 395 m<sup>3</sup>/h  
 Luftflöde, intensivläge, återcirkulation : 628 m<sup>3</sup>/h  
 Kapacitet kolfilter : 358 m<sup>3</sup>/h  
 Luftflöde, intensivläge : 708 m<sup>3</sup>/h  
 Antal lampor : 2  
 Buller : 56 dB(A) re 1 pW  
 Stosdimension, diameter : 150 / 120 mm  
 Fettfilter, material : Tvättbart rostfritt stål  
 EAN kod : 4242004197614  
 Anslutningseffekt : 146 W  
 Säkring : 10 A  
 Spänning : 220-240 V  
 Frekvens : 60; 50 Hz  
 Elkontakt : jordad stickkontakt  
 Installationstyp : Inbyggd

#### Extra tillbehör

Z51ITP0X0 Long Life kolfilter (utbytesfilter)  
 Z51IXB1X6 Clean Air Plus kolfilter (utbytesfilter)  
 Z51IXC1X6 Clean Air Plus kolfilterset, extern  
 Z54TC02X0 Kolfilter, standard (utbytesfilter)  
 Z54TM90X0 Monteringskit till 90cm överskåp  
 Z54TS02X0 Kolfilterset, standard



4 242004 197614

## Beskrivning

### Användning / Effekt

- Energiklass: B (på en skala från A++ till E)
- Luftflöde enligt DIN/EN 61591 ø 15 cm: normal 394 m<sup>3</sup>/h, intensiv 708 m<sup>3</sup>/h
- Ljudnivå enligt EN 60704-3 und EN 60704-2-13 vid högsta normalläge, frånluft: 56 dB(A) re 1 pW, intensiv: 68 dB dB(A) re 1 pW
- Med Clean Air Plus kolfilterset (extratillbehör):  
Kapacitet kolfilterdrift:  
Max. normal användning: 358 m<sup>3</sup>/h  
Intensiv: 628 m<sup>3</sup>/h  
Ljudnivå kolfilterdrift:  
Max. normal användning: 60 dB(A) re 1 pW  
Intensiv: 71 dB(A) re 1 pW
- Kolborstfri motor för tyst och effektiv drift

### Komfort

- Sensorautomatik, anpassar effekt efter behov - sensorautomatik reglerar automatisk effekten efter matosmängd
- Intensivläge med automatisk återgång
- Metallfettfilter, kan maskindiskas
- Indikator för rengöring/byte av fett- och kolfilter

### Design

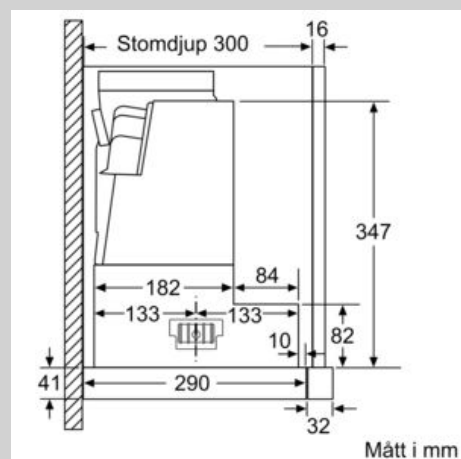
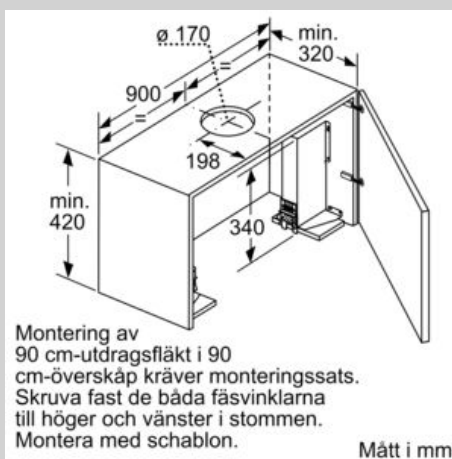
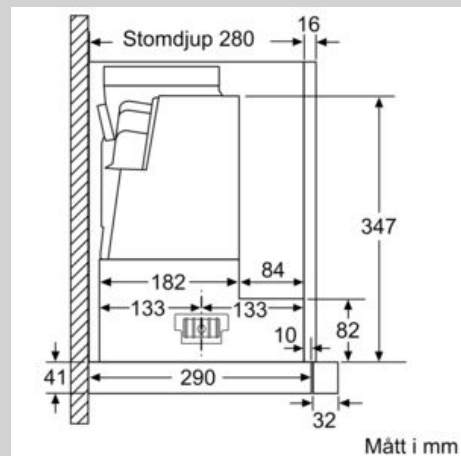
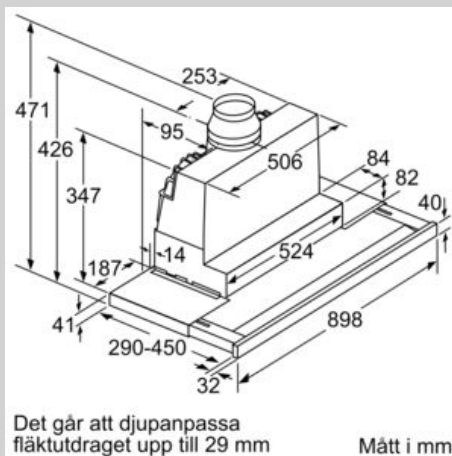
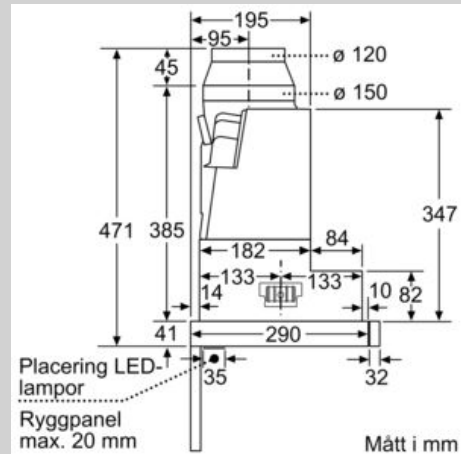
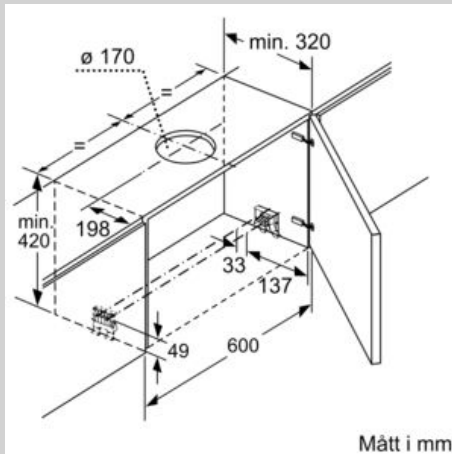
- Belysning: Belysning: 2 st LED 3 W
- Dimmer
- Styrning med TouchControl (3 lägen + 2 intensiv) med digital display

### Installation

- Monteras i 60 eller 90cm väggskåp
- För frånluft eller kolfilterdrift
- CleanAir kolfiltersats med upp till 96% osupptagning finns som tillbehör
- Kallrasskydd ingår

N 90, Utdragbar fläkt, 90 cm, Rostfritt stål  
D49PU54X0

Måttskisser



N 90, Utdragbar fläkt, 90 cm, Rostfritt stål  
D49PU54X0

Måttskisser

