

N 70, VÄGGHÄNGD KÖKSFLÄKT, 80 CM, KLARGLAS
MED SVART TRYCK
D881AN2S0



A+



Extra tillbehör

HEZG9AS00S	Adapter
Z51BIB1X6	Clean Air Plus kolfilter (utbytesfilter)
Z51BII1X6	Clean Air Plus kolfilterset
Z51BIP1X1	Long Life kolfilter (utbytesfilter)
Z51BIR1X1	Long Life kolfilterset, (utan skorsten)
Z51BIS1X1	Long Life kolfilterset
Z51BIV1X6	Clean Air Plus kolfilt.set, utan skorst.
Z51B XK0S1	Skorstensförlängning, 1 m
Z51BXL0S1	Skorstensförlängning, 1,5 m

Europas tystaste vinklade fläkt, när den är installerad i recirkulationsläge

- ✓ Europas tystaste vinklade fläkt: När den installeras med recirkulation.
- ✓ Efficient Drive-motorn – tyst och energisnål fläkt för ett lugnare kök.
- ✓ Hållbaserad styrning av köksfläkt – justera fläktstyrkan och belysningen.
- ✓ Temperatur för LED-belysning: Justera fläktens ljus efter ditt humör, varmt eller kallt.
- ✓ Touch Control: En integrerad, slät kontrollpanel för smidig hantering med bara ett svep med fingret.

Beskrivning

Tekniska data

Konstruktion:	Vägghängd
Anslutningskabelns längd:	130.0 cm
Höjd på förlängningsdelen:	420-663/457-750 mm
Lådans höjd:	450 mm
Minsta avstånd till elektrisk håll:	450 mm
Minsta avstånd till gashåll:	650 mm
Nettovikt:	24.7 kg
Typ av regler:	Elektronisk
Antal hastigheter:	3 lägen + intensivläge
Kapacitet frånluft:	432 m ³ /h
Luftflöde, intensivläge, återcirkulation:	886 m ³ /h
Kapacitet kolfilter:	438 m ³ /h
Luftflöde, intensivläge:	915 m ³ /h
Max luftflöde:	432 m ³ /h
Antal lampor:	2
Ljudnivå:	51 dB(A) re 1 pW
Stosdimension, diameter:	150 mm
Fettfilter, material:	Tvättbart rostfritt stål
EAN kod:	4242004269052
Anslutningseffekt:	200 W
Säkring:	10 A
Spänning:	220-240 V
Frekvens:	50; 60 Hz
Elkontakt:	Jordad stickkontakt
Installationstyp:	Väggmonterad
Eftergångsläge:	10 min



N 70, VÄGGHÄNGD KÖKSFLÄKT, 80 CM, KLARGLAS MED SVART TRYCK D88IAN2SO

Beskrivning

Design:

- svart, glasskärm
- Vägghängd
- Svart glasskiva: KSB
- För frånluft eller kolfilterdrift
- Kan installeras utan skorsten med kolfilterset
- För recirkulationsdrift (kolfilter) krävs Clean Air Plus recirkulationssats (tillbehör) eller Longlife recirkulationssats (tillbehör).

Huvudfunktioner:

- Kolborstfri motor för tyst och effektiv drift
- Belysning: 2 st, LED, 3W, med Colour temperature adjustable
- Behagligt SoftLight ljus som tänds och släcks successivt : belysningen tänds och släcks utan problem.
- Dimmer : Ljusstyrkan på lamporna kan justeras.
- Färgnyans: 3500 K
- Ljusstyrka: 422 lux
- Powerboost-läge: Fläkten kan öppnas till ett bestämt Powerboost-läge för att öka utsugningshastigheten för särskilt kraftigt matos och stora mängder ånga.
- 2 upptagningsområden: framsida och undersida
- 3 fettfilter av metall.

Komfort:

- T34-NE3M bakgrundsbelyst
- 3 hastigheter och intensivläge
- Fördröjd avstängning fläkt: 10 min
- Automatisk återställning från intensiv till normal inställning efter 6M

Digitala funktioner:

- Home Connect: styr, övervaka och ställ in inställningar för din köksfläkt via smartphone eller surfplatta (endast i länder där Home Connect-tjänsten är tillgänglig)
- CookConnect: Fläkten kan styras från häll: aktiverar automatiskt fläkten när du lagar mat, tack vare WiFi-anslutningen mellan fläkten och den passande hällen.
- Smart Hood Automatic: Fläkten anpassar automatiskt fläkthastigheten tack vare att hällen kontinuerligt ger information om matlagningen (med matchande häll och anslutet Home Connect-konto)
- Helautomatisk fläkt
- Röststyrning t.ex. via Google Assistant eller Amazon Alexa (endast i länder där denna tjänst är tillgänglig)
- Effektprofiler: välj mellan standard-, effekt- eller tyst profil för att öka utsuget eller minska fläktljudet via Home Connect app
- LED-lampa med justerbar ljusstemperatur: Gör att du kan anpassa ljusstemperaturen efter dina önskemål via Home Connect App
- Indikator för mättnad, inställnings- och återställningsfunktion för fettfilter och luftfilter tillgänglig via Home Connect-appen.
- Eftergångsfunktion: tillgänglig via Home Connect App
- Intervall funktion: tillgänglig via Home Connect App
- Home Connect-funktionaliteten kan utökas genom att integrera

många applikationer från externa samarbetspartners

- Uppdateringsbar produkt (tillgänglig med anslutet Home Connect-konto): se till att produkten alltid är uppdaterad med den senaste programvaran.

Rengöring:

- Extremt stor öppningsvinkel för enkel filteråtkomst och enkel rengöring.
- Lätt att rengöra, släta ytor och material.
- Lättåtkomligt och lättavtorkat innerutrymme
- Metallfettfilter diskmaskinsäkert

Prestanda frånluft:

- Enligt EN 61591 och EN/ IEC 60704-2-13 kan din produkt uppnå följande värden i frånluftsläge: Läge 1: kapacitet 223 m³/t; ljudnivå 35 dB (A) re1pW Läge 2: kapacitet 320 m³/t; ljudnivå 43 dB (A) re1pW Läge 3: kapacitet 432 m³/t; ljudnivå 51 dB (A) re1pW Intensivläge 1: kapacitet 915 m³/t; ljudnivå 68 dB (A) re1pW
- Energiklass: A+ (på en skala från A++ till E)
- Normal förbrukning: 35.5 kWh/år*
- Fläktens energiklass: A
- Belysningens energiklass: A
- Fettfiltrets energiklass: C

Prestanda Recirkulation:

- Enligt EN 61591 och EN/ IEC 60704-2-13 kan din produkt uppnå följande värden i recirkulationsläge med Clean Air plus recirkulationssats, för installation med skorsten (finns som extra tillbehör): Läge 1: kapacitet 212 m³/t; ljudnivå 42 dB (A) re1pW Läge 2: kapacitet 315 m³/t; ljudnivå 51 dB (A) re1pW Läge 3: kapacitet 433 m³/t; ljudnivå 59 dB (A) re1pW Intensivläge 1: kapacitet 896 m³/t; ljudnivå 76 dB (A) re1pW
- Enligt EN 61591 och EN/ IEC 60704-2-13 kan din produkt uppnå följande värden i recirkulationsläge med Clean Air plus recirkulationssats, för skorstenslös installation (finns som extra tillbehör): Läge 1: kapacitet 215 m³/t; ljudnivå 42 dB (A) re1pW Läge 2: kapacitet 315 m³/t; ljudnivå 51 dB (A) re1pW Läge 3: kapacitet 438 m³/t; ljudnivå 60 dB (A) re1pW Intensivläge 1: kapacitet 886 m³/t; ljudnivå 78 dB (A) re1pW

Teknisk information and hållbarhet:

- Förbrukningsdata:
- Anslutningseffekt: 200 W
- Spänning: 220 - 240 V
- Hållbarhet:
- Tillverkad i Tyskland: producerad på en CO₂-neutral produktionsanläggning
- Miljövänlig förpackning
- Marknadens mest effektiva fläktteknik
- Tillgängligt luftfilter, såsom regenerativt Long Life-filter med 10 års livslängd
- Smart Hood Automatic för bästa resultat med minsta möjliga energiförbrukning

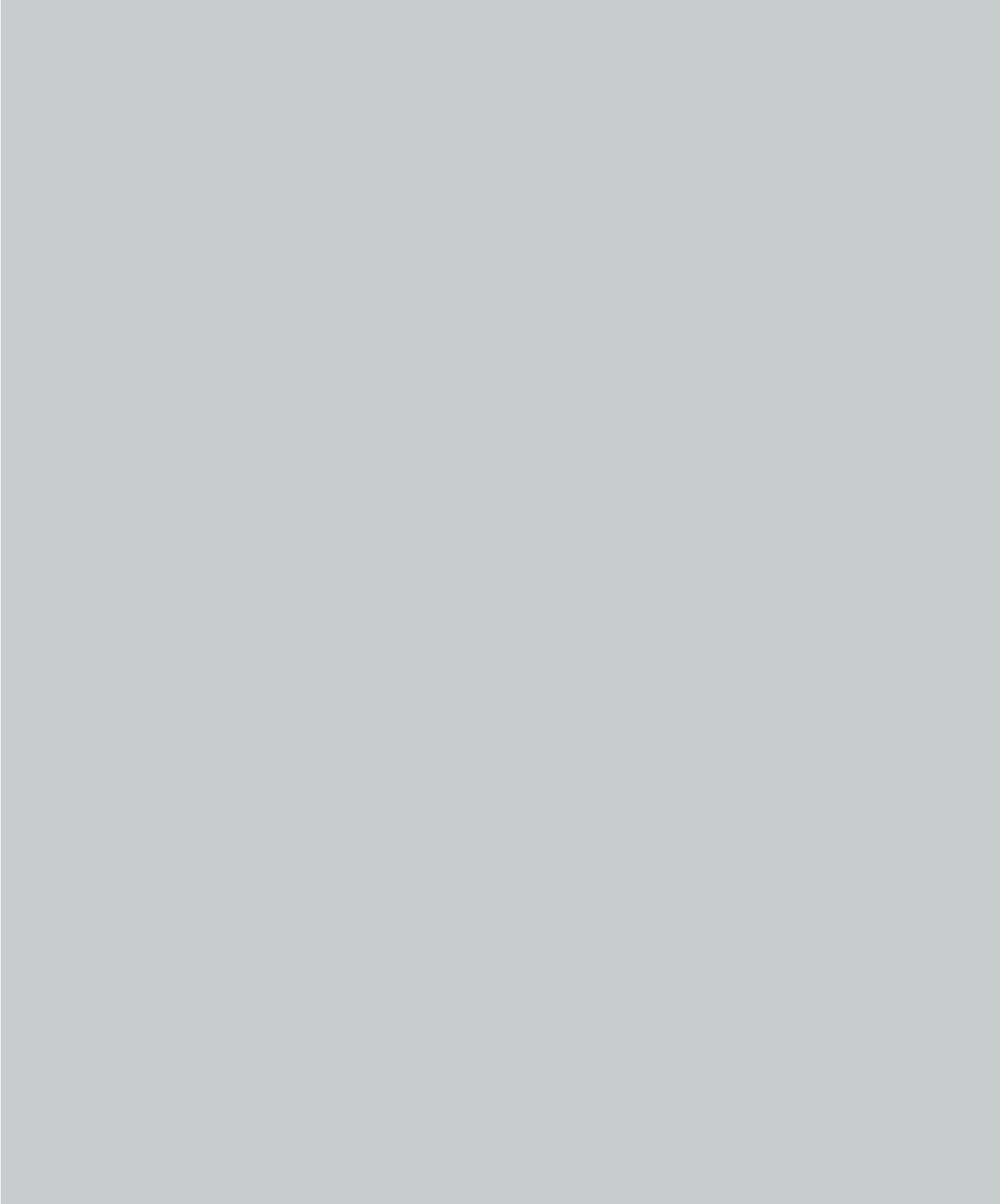
Planerings- och installationsinformation:

- Dimensioner frånluft (HxBxD): 855-1098 x 790 x 447 mm

Beskrivning

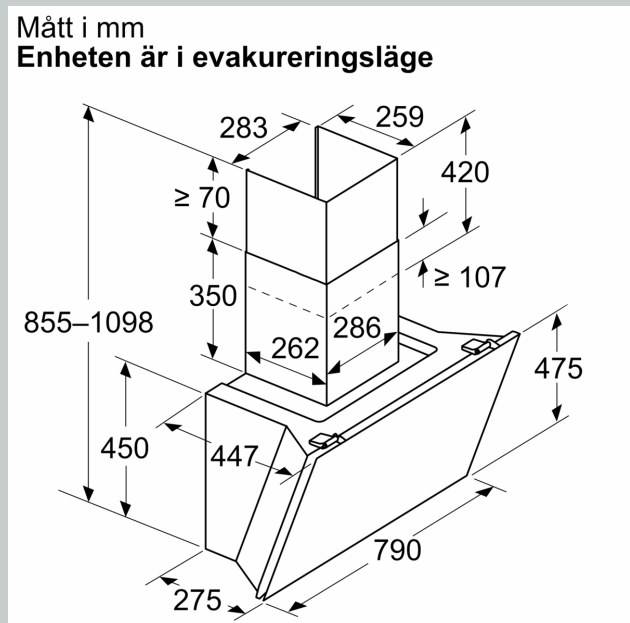
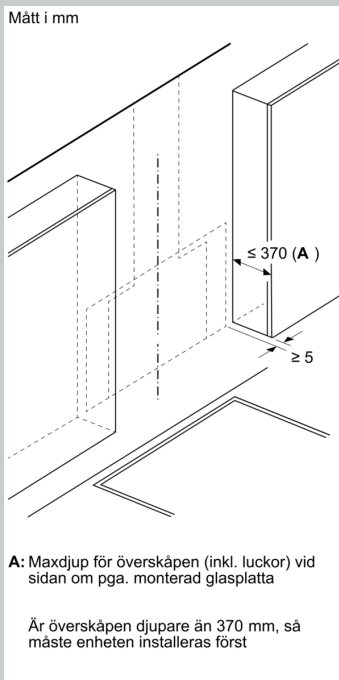
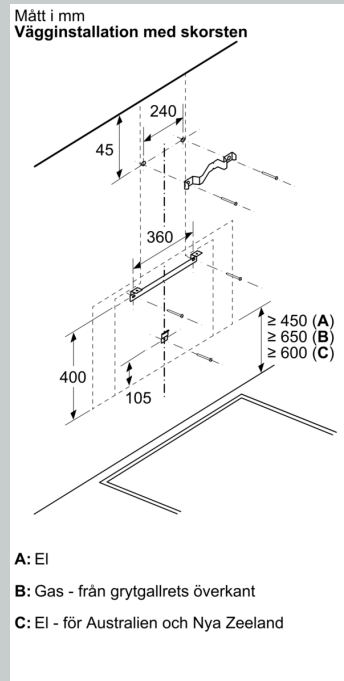
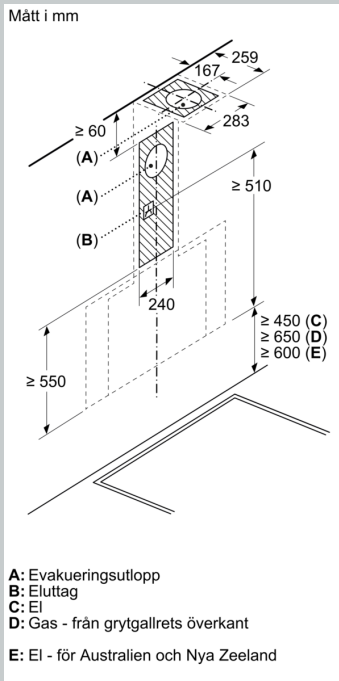
- Mått (HxBxD): 892-1185 x 790 x 447 mm
- Mått installation utan skorsten (HxBxD): 471 mm x 790 mm x 447 mm
- enkel och viktreducerad montering tack vare det nya easy installation-systemet
- Diameter rör Ø 150 mm
- Anslutningskabel 1.3 m
- Kallrasskydd ingår

Beskrivning



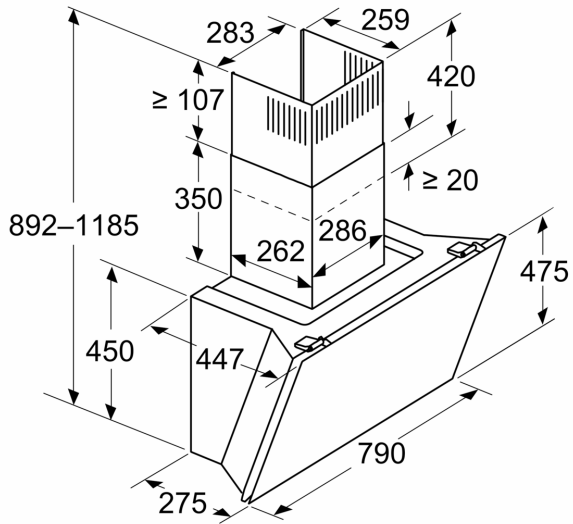
N 70, VÄGGHÄNGD KÖKSFLÄKT, 80 CM, KLARGLAS
MED SVART TRYCK
D881AN2S0

Måttskisser

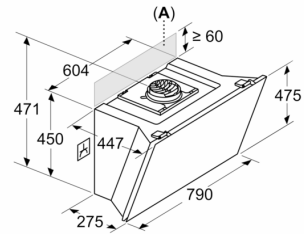


Måttskisser

Mått i mm
Enheten är i cirkulationsluftläge



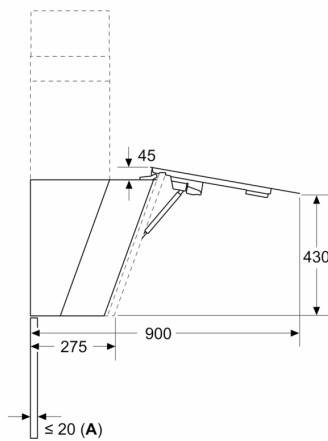
Mått i mm
Enheten är i cirkulationsluftläge utan kanal



Uttaget går att sätta vid sidan om eller över enheten

A: Eluttag bara utanför markerat område

Mått i mm



A: Max. ryggjocklek