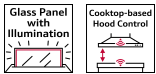


N 90, BÄNKVENTILATION, 80 CM, KLARGLAS 188WMM1S7



A



- ✓ Guided Air Teknologi – fångar effektivt oset och ångan från hela spishällen
- ✓ Glaspanel med belysning – sätt färg på fläktens glasram och välj mellan ett nästan oändligt antal färgalternativ
- ✓ Easy Access filter – med en knapptryckning stiger filterna upp och kan enkelt tas loss för att diskas rent i diskmaskin
- ✓ Hög extraktionshastighet - avlägsnar matos medan du lagar mat tack vare effektiv motorteknologi
- ✓ Hållbaserad styrning av köksfläkt – justera fläktstyrkan och belysningen.

Z861SB1 90° flat duct bend horizontal, Z861SB2 90° flat duct L vertical, Z861SI0 Adapter round-flat, Z861SI1 90° Adapter round-flat, Z861SM1 Straight tube 500mm, Z861SM2 Straight tube 1000mm, Z861SS1 Connector sleeve (female), Z92WWB1X6 Clean Air Plus kolfilter (utbytesfilter), Z92WWI1X6 Clean Air Plus kolfilterset, Z92WWJ11 Long Life kolfilterset, Z92WWM11 Monteringskit för sidomontering av motor, Z92WWY8X2 Mounting kit for seamless installation, Z93WWX1X1 Adapter flatkanal DN150 metall, Z93XXX1X1 Aluflex runt rör Ø150 mm

Konstruktion: Downdraft
 Anslutningskabelns längd: 130.0 cm
 Nischmått (H x B x D): 703mm x 781.0mm x 123mm mm
 Nettovikt: 37.0 kg
 Typ av reglage: Elektronisk
 Antal hastigheter: 3 lägen + 2 intensivläge
 Kapacitet frånluft: 501 m³/h
 Boost position utgång återcirkulerande: 525 m³/h
 Max luftflöde återcirkulation: 416 m³/h
 Luftflöde, intensivläge: 775 m³/h
 Max luftflöde: 501 m³/h
 Ljudnivå: 62 dB(A) re 1pW
 Diameter på luftutlopp: 150 mm
 Material för fettfilter: Tvättbart rostfritt stål
 EAN kod: 4242004252276
 Anslutningseffekt: 300 W
 Säkringskydd: 10 A
 Spänning: 220-240 V
 Frekvens: 60; 50 Hz
 Elkontakt: Jordad stickkontakt
 Installationstyp: Inbyggd
 Eftergångsläge: 10 min



N 90, BÄNKVENTILATION, 80 CM, KLARGLAS 188WMM1S7

Variant

- Bredd 80 cm
- Inbyggd, i skåp, 80 cm
- Perfekt att integrera i en köksö eller liknande lösning
- För frånluft eller kolfilterdrift
- För kolfilterdrift krävs Clean Air Plus kolfiltersett (extra tillbehör)

Design

- Den genomskinliga glaspanelen ger en ljus ram runt glaset och kan dras ut automatiskt via en lyftmotor
- Enheten har en speciell glasdesign utrustad med röd kantbelysning. Välj din favoritfärg via Home Connet.

Komfort

- Elektronisk styrning via TouchControl
- Standardfunktioner finns på displayen till höger
- TouchControl för fläkteffekt och belysning
- 3 lägen + 2 intensiv
- Fördröjd avstängning fläkt: 10 min
- Air quality sensor - sensorautomatik reglerar automatisk effekten efter matosmängd
- CookConnect: Fläkten kan styras från häll (gäller hällar som har denna funktionalitet)
- Helautomatisk fläkt tack vare climateControl Sensor

Funktioner

- Aktivera Guided Air för att fläkten ska fungera optimalt, oavsett kokkärlens höjd eller position på hällen
- AmbientLight, 30 olika bakgrundsfärger
- Filterkassetter av hög kvalitet med integrerade metallfettfilter som kan diskas i maskin
- Metallfettfilter, kan maskindiskas
- Indikator för rengöring/byte av fett- och kolfilter
- Filter-service-knappen lyfter automatiskt filtret i rätt position för enkel borttagning
- Glaspanelen kan enkelt tas bort och rengöras

Uppkoppling

- CookConnect - trådlös Home Connect fjärrstyrning via smartphone eller surfplatta
- Home Connect-funktionaliteten kan utökas genom att integrera många applikationer från externa samarbetspartners
- Röststyrning t.ex. via Google Assistant eller Amazon Alexa (endast i länder där denna tjänst är tillgänglig)
- Intervallfunktion tillgänglig via Home Connect app
- Silence-funktion tillgänglig via Home Connect app

Effekt

- Luftflöde enligt DIN/EN 61591 ø 15 cm: normal 501 m³/h, intensiv 775 m³/h
- Ljudnivå enligt EN 60704-3 und EN 60704-2-13 vid högsta normalläge, frånluft: 62 dB(A) re 1 pW, intensiv: 70 dB dB(A) re 1 pW
- Kolborstfri motor för tyst och effektiv drift
- Max. kapacitet: 775 m³/t

Installation

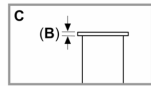
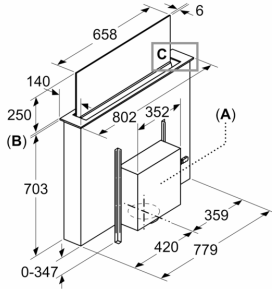
- Lämpligt för installation i ett 90cm skåp
- Justerbar höjd 250 mm
- Dimensioner (HxBxD): 709 x 802 x 140 mm
- Mått för inbyggnad (HxBxD): 703 x 781 x 123 mm
- Anslutningskabel 1.3 m
- Speciellt set av tillbehör är nödvändigt vid installation av extern motor
- Kan ej kombineras med gasspis

Tekniska specifikationer

- Energiklass: A (på en skala från A++ till E)
- Fläktens energiklass: A
- Fettfiltrets energiklass: B
- Anslutningseffekt: 300 W

N 90, BÄNKVENTILATION, 80 CM, KLARGLAS 188WMM1S7

Mått i mm



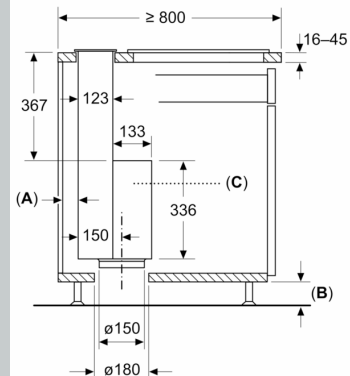
A: Montera motorenheten på fram-/baksidan eller med max. 3 m avstånd i sidled (kräver extratillbehör)

Motorenheten måste alltid vara tillgänglig

B: 5,5 mm

Mått i mm

Förhöjd standardmontering



Standard: med bänkskivsavdelning mellan bänkläkt och håll

A: ≥ 20 mm mellan Guided Air-insug och stovvägg

B: ≥ 60 mm för cirkulationsluft

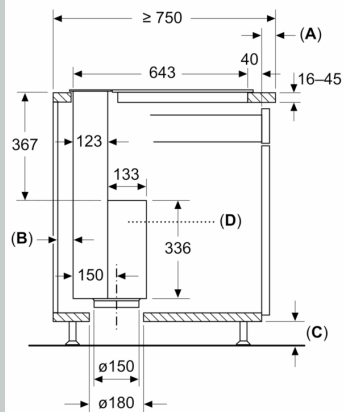
≥ 100 mm för luftevakuering i sockelkanal

C: Motorenheten måste alltid vara tillgänglig

Mått i mm

Sömlös, förhöjd montering

(Kräver extratillbehör)



A: Bänkskivsutstick från stommen

B: ≥ 20 mm mellan Guided Air-insug och stovvägg

C: ≥ 60 mm för cirkulationsluft

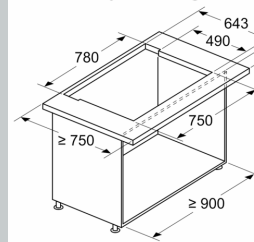
≥ 100 mm för luftevakuering i sockelkanal

D: Motorenheten måste alltid vara tillgänglig

Mått i mm

Kombination med elhäll T68FS6RX2

Sömlös, förhöjd montering



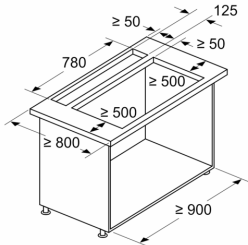
A: Bänkskivsutstick från stommen

Går inte att kombinera med gashäll

Tänk på följande för att undvika effektförluster:

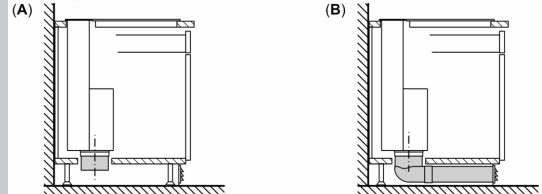
- Montera inga överskåp eller öppna hylldelar över enheten
- Avstånd till vänster/höger mellan enhet och vägg/intilliggande överskåp min. 500 mm
- Avstånd mellan infattning och vägg min. 50 mm

Mått i mm
Kombination med elhäll
Förhöjd standardmontering



- Standard: med bänkskivsavdelning mellan bänkläkt och häll
- Går inte att kombinera med gashäll
- Tänk på följande för att undvika effektförluster:
- Montera inga överskåp eller öppna hylldelar över enheten
 - Avstånd till vänster/höger mellan enhet och vägg/intilliggande överskåp min. 500 mm
 - Avstånd mellan infattning och vägg min. 50 mm

Planeringsrekommendation cirkulationsdrift



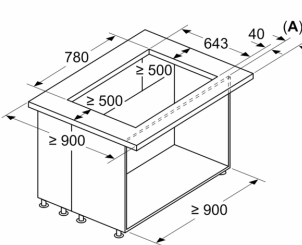
A: Yttervägg – U-värde $\leq 0,5 \text{ W}/(\text{m}^2\text{K})$

B: Yttervägg – U-värde $> 0,5 \text{ W}/(\text{m}^2\text{K})$

Standardinstallation: delvis dragning i sockeldelen

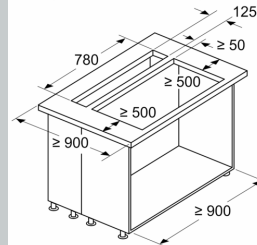
Installation med heldragna rör fram till sockellisten vid dåligt isolerade ytterväggar eller över kalla golv

Mått i mm
Kombination med elhäll
Sömlös, förhöjd montering



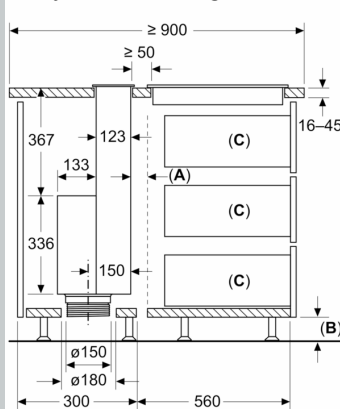
- A:** Bänkskivsutstick från stommen
- Går inte att kombinera med gashäll
- Tänk på följande för att undvika effektförluster:
- Montera inga överskåp eller öppna hylldelar över enheten
 - Avstånd till vänster/höger mellan enhet och vägg/intilliggande överskåp min. 500 mm

Mått i mm
Kombination med elhäll
Förhöjd standardmontering



- Standard: med bänkskivsavdelning mellan bänkläkt och häll
- Går inte att kombinera med gashäll
- Tänk på följande för att undvika effektförluster:
- Montera inga överskåp eller öppna hylldelar över enheten
 - Avstånd till vänster/höger mellan enhet och vägg/intilliggande överskåp min. 500 mm

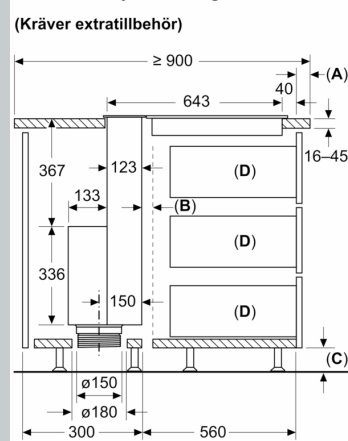
Mått i mm
Förhöjd standardmontering



Standard: med bänkskivsavdelning mellan bänkläkt och häll

- A:** Hällventilationsspalt
- B:** $\geq 60 \text{ mm}$ för cirkulationsluft
 $\geq 100 \text{ mm}$ för luftevakuering i sockelkanal
- C:** Max. utdragsdjup
- Motorenheten måste alltid vara tillgänglig

Mått i mm
Sömlös, förhöjd montering



(Kräver extratillbehör)

- A:** Bänkskivsutstick från stommen
- B:** Hällventilationsspalt
- C:** $\geq 60 \text{ mm}$ för cirkulationsluft
 $\geq 100 \text{ mm}$ för luftevakuering i sockelkanal
- D:** Max. utdragsdjup
- Motorenheten måste alltid vara tillgänglig