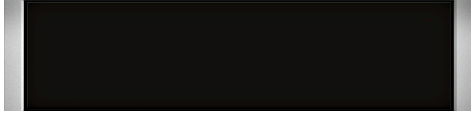


N 70, 60 X 14 CM, ROSTFRITT STÅL
N17XH10N0



Vakuumlåda för SousVide-matlagning

- ✓ Vakuumslutning – vakuumlådan förseglar din favoritmat med maximalt 99% vakuum för att behålla den bästa smaken och maximera livslängden
- ✓ Förpacka och försegla dina råvaror med hjälp av vakuum och upptäck en värld av möjligheter med SousVide
- ✓ Extern vakuumslutning - ett praktiskt sätt för flexibel slutslutning av större burkar eller plastbehållare

Extra tillbehör

Z11SZ60X0 Seamless Kombinationslist 45 + 14 cm

Beskrivning

Tekniska data

Installationstyp: Inbyggd
 Produktmått (H x B x D): 140 x 595 x 542 mm
 Emballagemått (H x B x D): 230 x 660 x 660 mm
 Nischmått (H x B x D): 141 x 560 x 550 mm
 EAN kod: 4242004216643
 Säkring: 6 A
 Spänning: 220-240 V
 Frekvens: 50; 60 Hz
 Elkontakt: Jordad stickkontakt



N 70, 60 X 14 CM, ROSTFRITT STÅL
N17XH10N0

Beskrivning

- 3 vakuumnivåer för vakuumering i kammaren, max 99%
- 3 vakuumnivåer för vakuumering utanför kammaren, max 90%

Komfort

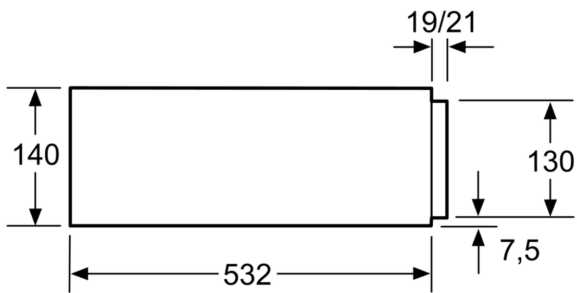
- TouchControl panel
- Automatisk anslutningsigenkänning vid vakuumering med slangtillbehör utanför kammaren
- Torkprogram för vakuumpump
- Push&Pull

Teknisk info

- Sladdlängd: 150 cm

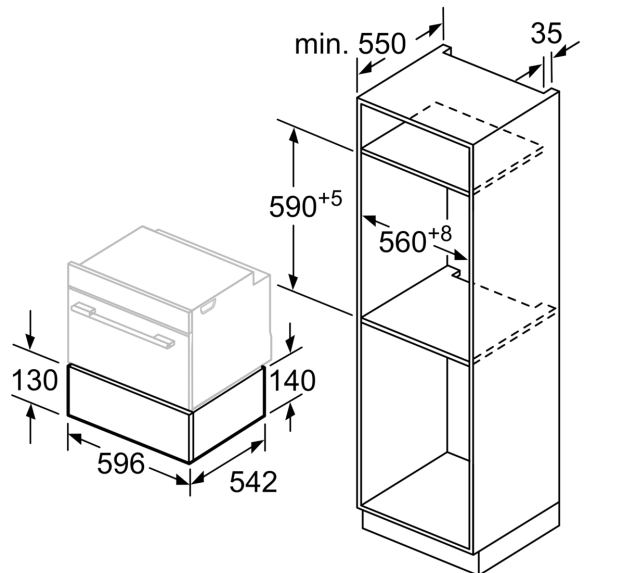
N 70, 60 X 14 CM, ROSTFRITT STÅL
N17XH10N0

Måttskisser



Det går att bygga in
kompaktugnar med en produkthöjd
på 455 mm över en värmelåda.
Kräver inget extra hyllplan.

Mått i mm



Mått i mm