

N 70, INTEGRERAD DISKMASKIN, 60 CM,
VARIOHINGE - FÖR JUSTERBAR LUCKA
S197EB800E



Diskmaskinen som är extremt flexibel att lasta i, berättar när den är i drift, passar för speciella inbyggda skåp och kan efterutrustas med en tredje lastnivå.

- ✓ Flex 3 med Retrofit – mångsidiga diskmaskinskorgar som gör det lättare att ställa in disk.
- ✓ Gap Illumination – visar dig om diskmaskinen körs eller inte.
- ✓ Open Dry – automatisk dörröppning vid torkningen för att få ännu bättre torkresultat
- ✓ Chef 70°C – proffsprogrammet som tar bort envisa rester.
- ✓ Favoriter – direkt tillgång till alla dina favoritinställningar och favoritprogram.

Beskrivning

Tekniska data

Energieffektivitetsklass (EU 2017/1369): D
 Energiförbrukningen för 100 cykler med ekoprogrammet: ..84 kWh
 Max. antal platsinställningar: 13
 Ekoprogrammets vattenförbrukning i liter per cykel:9.5 l
 Programmets tidslängd:4:35 h
 Luftburet akustiskt bullerutsläpp: 42 dB(A) re 1 pW
 Luftburet akustiskt bullerutsläpp klass:B
 Inbyggd / fristående: Inbyggd
 Höjd med toppskiva: 0 mm
 Mått:815 x 598 x 550 mm
 Nischmått (H x B x D):815-875 x 600 x 550 mm
 Djup med dörren öppen i 90°: 1150 mm
 Justerbara fötter: Ja, alla framifrån
 Max höjdjustering: 60 mm
 Justerbar sockelplåt: Höjd och djup
 Nettovikt: 43.6 kg
 Bruttovikt: 45.5 kg
 Anslutningseffekt:2400 W
 Säkringskydd: 10 A
 Spänning: 220-240 V
 Frekvens: 50; 60 Hz
 Repair index: 9.0
 Anslutningskabelns längd: 175.0 cm
 Elkontakt:Jordad stickkontakt
 Längd, tilloppsslang: 165 cm
 Längd, avloppsslang: 190 cm
 EAN kod: 4242004254041
 Installationstyp: Helintegrerad

Extra tillbehör

Z7710X0	Slangförlängning
Z780BI01	Rostfria sidolister, 81,5 cm
Z7860X3 :	
Z7863X1	Glas/Kopp-korg
Z7865X1EU :	
Z7865X6	Helintegrerad luckfront i rostfritt stål
Z786DB04	Flex Drawer
Z786RB04	Flex tredje kurv
Z7870X0	Tillbehör diskmaskin
Z7871X0	Silverbstickkorg till diskmaskin
Z7880X0	Tillbehör diskmaskin
Z788BI00	Connection rail for divided furniture



N 70, INTEGRERAD DISKMASKIN, 60 CM,
VARIOHINGE - FÖR JUSTERBAR LUCKA
S197EB800E

Beskrivning

Förbrukning och prestanda

- Kapacitet: 13 standardkuvert
- Ljudnivå: 42 dB(A) re 1 pW
- Ljudnivå (Snabb): 39 dB(A) re 1 pW

Program och specialfunktioner

- 8 program: Eco, Auto, Chef, Classic, Express 45°, Glas, Silence, Favorit
- Försköljning
- 4 specialfunktioner: Home Connect, Extra torrt, Power Zone, Extra Speed
- Machine Care
- Home Connect för trådlös styrning via Home Connect-appen på din smartphone eller surfplatta
- Silence on demand (via app)

Design och komfort

- OpenDry: luckan öppnas automatisk i slutet av programmet (endast i Eco program)
- Sensorer: AquaSensor®
- DoseringsAssistent
- EfficientSilentDrive
- Auto All-in-1; automatisk anpassning till diskmedeltyp
- Självrengörande filtersystem i 3-steg med vågformat microfilter

Teknik

- Flex 3 korgsystem med färgade touchpoints
- VarioDrawer Pro - bestickkorg finns som tillbehör - kan eftermonteras
- RackMatic® - 3-stegs höjdställbar överkorg
- Hjul med kullager på alla korgar och alla nivåer
- Stopp som förhindrar att den nedesta korgen spårar ur
- Underkorg: Fällbara tallriksstöd i nederkorgen (8x)
- Besticklåda i överkorgen
- Flyttbar bestickkorg i underkorgen
- Extra glasstöd i underkorgen
- EmotionLight - inre belysning
- Piezo TouchControl (svart)
- Startfördröjning: 1 - 24 timmar

Säkerhet

- AquaStop®, minimerar vattenskador i köket
- Gap Illumination: sidbelysning indikerar om maskinen är i drift
- Elektronisk resttidsvisning
- Barnsäkerhet: Barnsäker dörr (dubbeltryck för att öppna)
- AquaMix

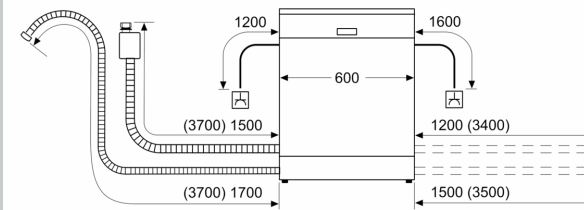
Installation

- VarioHinge
- OpenDoorAssist - sensorstyrd lucköppning
- Rostfria sidolister för en snygg och stabil montering är inkluderade
- Ångskydd ingår

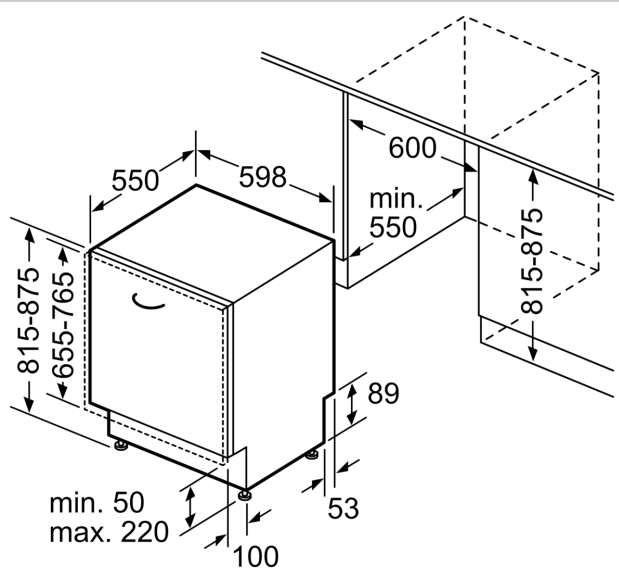
N 70, INTEGRERAD DISKMASKIN, 60 CM,
VARIOHINGE - FÖR JUSTERBAR LUCKA
S197EB800E

Måttskisser

Mått i mm



⌘ Eluttag
() mått med förlängningssats



Mått i mm