

N 50, Helintegrerad diskmaskin, 60 cm
S513P60X2E



COOKING PASSION SINCE 1877



A++



Integrerad diskmaskin med 13 standardkuvert som är väldigt lätt att fylla tack vare de flexibla korgarna. Med InfoLight visas en ljuspunkt på golvet när maskinen är igång.

- ✓ InfoLight - ljuspunkten på golvet indikerar att diskmaskinen är igång
- ✓ Chef 70° - program för rengöring av de mest envisa matrester från kastruller och stekpannor
- ✓ AquaStop är en livslång garanti för vattenskada

Beskrivning

Tekniska data

Vattenförbrukning (l) : 9,5
Konstruktion : Inbyggd
Höjd med toppskiva (mm) : 0
Mått (mm) : 815 x 598 x 550
Nischmått i mm (H x B x D) : 815-875 x 600 x 550
Djup med dörren öppen i 90° (mm) : 1150
Justerbara fötter : Yes - all from front
Max höjdjustering (mm) : 60
Justerbar sockelplåt : Höjd och djup
Nettovikt (kg) : 35,812
Bruttovikt (kg) : 38,0
Säkring (A) : 10
Spänning (V) : 220-240
Frekvens (Hz) : 50; 60
Anslutningskabelns längd (cm) : 175
Elkontakt : jordad stickkontakt
Längd, tillloppsslang (cm) : 165
Längd, avloppsslang (cm) : 190
EAN kod : 4242004215561
Standardkuvert : 13
Årlig energiförbrukning (kWh/annum) - NY (2010/30/EC) : 262,00
Energiförbrukning (kWh) : 0,92
Effektförbrukning i viloläge (W) - NY (2010/30/EC) : 0,10
Effektförbrukning i fränläge (W) - NY (2010/30/EC) : 0,10
Årlig vattenförbrukning (l/annum) - NY (2010/30/EC) : 2660
Torkeffekt : A
Standardprogram : Eco
Referensprogrammets totala programtid (min) : 210
Buller (dB re 1 pW) : 44
Installationstyp : Helintegrerad

Extra tillbehör

Z7860X0	Rostfria sidolister, 81,5 cm
Z7863X9	VarioDrawer Pro för eftermontering
Z7865X6	



4 242004 215561

Beskrivning

Förbrukning och prestanda

- Energieffektivitetsklass: A++, Torkeffektivitetsklass: A
- Årlig konsumtion i standardprogram Eco 50°C: 2660 l vatten / 262 kWh (baserat på 280 diskomgångar då maskinen är kopplad till kallvatten)
- Ljudnivå: 44 dB(A) re 1 pW
- Ljudnivå (Extra tyst): 41 dB(A) re 1 pW
- 13 standardkuvert
- 6 program: Chef 70 °C, Auto 45-65 °C, Eco 50 °C, Extra tyst 50 °C, Glas 40 °C, 1h program 65 °C

Program och specialfunktioner

- Machine Care: ett specialprogram som avlägsnar fett och kalkavlagringar
- 3 specialfunktioner: VarioSpeed Plus, IntensivZon, ExtraDry

Design och komfort

- Flex 3-korgsystem med färgade touchpoints
- VarioDrawer Pro - bestickkorg finns som tillbehör - kan eftermonteras
- DoseringsAssistent
- RackMatic® - 3-stegs höjdställbar överkorg
- Auto All-in-1; automatisk anpassning till diskmedeltyp
- Ljudsignal vid programslut
- InfoLight®
- Startfördröjning: 1 - 24 timmar
- EfficientSilentDrive

Teknik

- Sensorer: AquaSensor®, MängdSensor
- Värmeväxlare
- Avhärdningselektronik
- Elektronisk saltindikator
- Elektronisk glansmedelsindikator
- Självrengörande filtersystem i 3-steg med vågformat microfilter

Säkerhet

- AquaStop®, minimerar vattenskador i köket

Installation

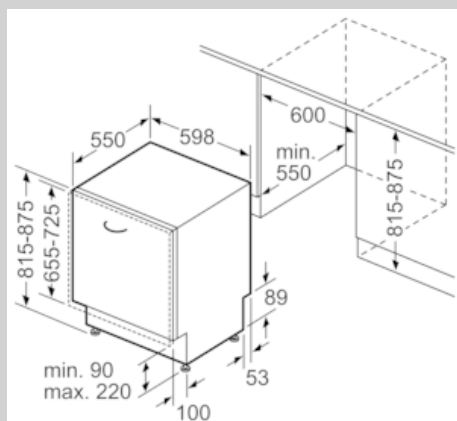
- Bakre fot justerbar framifrån

N 50, Helintegrerad diskmaskin, 60 cm
S513P60X2E



COOKING PASSION SINCE 1877

Måttskisser



Mått i mm