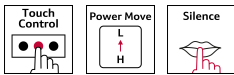
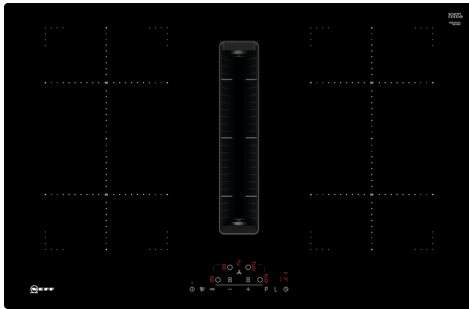


N 70, INDUKTIONSHÄLL MED INBYGGD FLÄKT, 80 CM, UTAN RAM
 T48CD7AX2



Induktionshäll med integrerad automatisk fläkt

- ✓ Touch Control – kontrollera spishällen med en enda knapptryckning.
- ✓ Combi Induction: Kombiner två runda matlagningszoner för att värma stora grytor eller stekpannor.
- ✓ Power Move: Ändra temperatur bara genom att flytta dina kokkärl ett steg.
- ✓ Hög utsugshastighet - säkerställer en tydlig sikt under tillagningen tack vare effektiv motorteknik.
- ✓ Lägre ljudnivå – vår optimerade motor garanterar lugn och ro när du lagar mat.

1 x Clean Air Plus kolfilter

Z811DU0 Acoustics Filter, Z821PD1 Tillbehör, Svart, Z821VR0 cleanAir recirculation replenishment fil, Z821VR1 Clean Air Plus filter, Z861KE1 Tillbehör, Z861KR0 Tillbehör, Z861KR1 Tillbehör, Z861KR2 ;, Z861SB1 90° flat duct bend horizontal, Z861SB2 90° flat duct L vertical, Z861SB3 90° flat duct M vertical, Z861SB4 90° flat duct S vertical, Z861SI0 Adapter round-flat, Z861SI1 90° Adapter round-flat, Z861SM1 Straight tube 500mm, Z861SM2 Straight tube 1000mm, Z861SS1 Connector sleeve (female), Z861SS2 Flex sleeve (female), Z9404SE0 4 pieces Set, Z9406SE0 6 pieces Set, Z9428FE0 :

Produktkategori:Kokzon, Glaskeramik
 Inbyggd / fristående:Inbyggd
 Energiförsörjning: El
 Antal zoner/plattor som kan användas samtidigt: 4
 Nischmått (H x B x D): 223 x 750-750 x 490-490 mm
 Bredd:802 mm
 Produktmått (H x B x D): 223x802x522 mm
 Emballagemått (H x B x D): 431 x 950 x 672 mm
 Nettovikt: 25.5 kg
 Bruttovikt: 31.8 kg
 Restvärmeindikator: ja
 Placering av reglagen: Front
 Material produkt: Glaskeramik
 Hällens färg: Svart
 Anslutningskabelns längd: 110.0 cm
 Sealed Burners: Nej
 Power Boost: Alla kokzoner
 2:a värmeelementet, effekt,kW: 3.6 kW
 Antal hastighetsinställningar: 9-steg + 2 intensiv
 Kapacitet frånluft: 500 m³/h
 Boost position utgång (recirkulation): 595.0 m³/h
 Max luftflöde återcirkulation: 487 m³/h
 Luftflöde, intensivläge: 622 m³/h
 Ljudnivå, dB: 69 dB(A) re 1pW
 Typ av kolfilter: Nej
 Frånluft- eller kolfilterdrift :Frånluft och kolfilter (tillbehör köpes separat)
 Påminnelse om filterrengöring: Ja
 Spänning: 220-240/380-415 V
 Frekvens: 50; 60 Hz
 Medföljande tillbehör: 1 x Clean Air Plus kolfilter



N 70, INDUKTIONSHÄLL MED INBYGGD FLÄKT, 80 CM, UTAN RAM T48CD7AX2

- 80 cm: plats för 4 kastruller och stekpannor.

Flexibla kokzoner

- Två combiZone-kokzoner som fungerar antingen som vanliga kokzoner, eller kan var för sig kopplas ihop till en stor kokzon.
- Kokzon främre vänstra: 190 mm, 210 mm, 2.2 kW (max. effekt 3.7 kW)
- Kokzon bakre vänstra: 190 mm, 210 mm, 2.2 kW (max. effekt 3.7 kW)
- Kokzon bakre högra: 190 mm, 210 mm, 2.2 kW (max. effekt 3.7 kW)
- Kokzon främre högra: 190 mm, 210 mm, 2.2 kW (max. effekt 3.7 kW)

Användarvänlighet

- Bekväm TouchControl-styrning: kontrollerar effekten med präglade +/- beröringsknappar.
- 17 effektlägen: justera värmen exakt med 17 effektlägen (9 huvudlägen och 8 mellanlägen).
- Timer med avstängningsfunktion
- : kokzonen stängs av vid slutet av den inställda tiden (t ex. när du kokar ägg).
- Äggklocka
- : ett alarm ringer vid slutet av den inställda tiden (t ex. för pasta).

Tidsbesparing och effektivitet

- PowerBoost-funktion för alla kokzoner
- : koka upp vatten snabbare tack vare 50% mer energi än vid högsta standardnivån.
- Automatisk värmereglering med PowerMove i två steg: öka eller minska effekten enkelt genom att flytta kastrullen framåt eller bakåt.
- QuickStart-funktion: när den slås på så väljer spisen automatiskt kokzon med kokkärl (i avstängt läge).
- ReStart-funktion: om du av misstag skulle råka stänga av spisen, så behåller den alla tidigare inställningar om du slår på den igen inom 4 sekunder.

Design

- RamlösDesign

Säkerhet

- Restvärmeindikering för respektive kokzon: visar vilka kokzoner som fortfarande är varma.
- Barnsäkring: förhindrar oavsiktlig aktivering av spisplattorna.
- Torkskydd för smidig rengöring under tillagning, Barnsäkring, PowerManagement funktion, Kokkärlsavkänning, Automatisk säkerhetsavstängning: torra av vätska som kokat över utan att oavsiktligt ändra inställningarna (blockering av alla beröringsknappar i 30 sekunder).
- Huvudströmbrytare: stäng av alla kokzoner med en knapptryckning.
- Automatisk säkerhetsavstängning: som extra säkerhetsåtgärd så stängs värmen av efter en viss tid utan interaktion.
- Display som visar energiförbrukning: visar elförbrukningen för när du senast lagade mat.

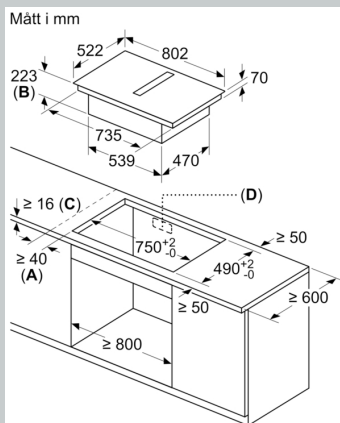
Installation

- Dimensioner (HxBxD mm): 223 x 802 x 522
- Nischstorlek som krävs för installation (HxBxD mm) : 223 x 750 x (490 - 490)
- Minsta tjocklek på bänkskiva: 16 mm
- Anslutningseffekt: 7400 W
- PowerManagement funktion: begränsa den maximala effekten om det är nödvändigt (beror på säkringsskydd vid elektrisk installation).
- Strömkabel: 1.1 m, Kabel ingår

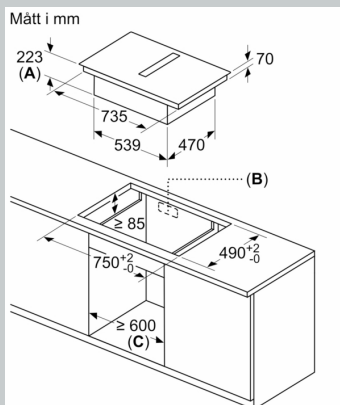
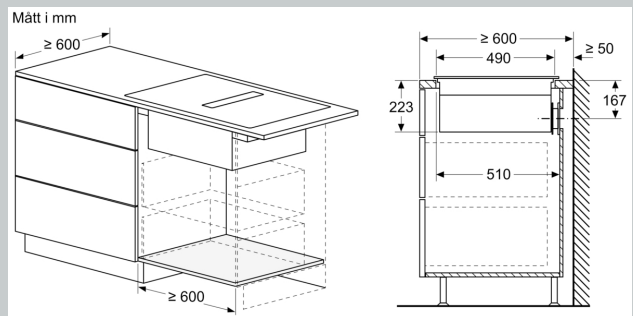
Integrerad fläkt

- Helt integrerad fläkt med hög prestanda
- Ventilationen aktiveras automatiskt när en kokzon används.
- Automatisk fördröjd avstängning efter matlagning för att eliminera kvarvarande matos (extremt låg ljudnivå - 12 min vid frånluftsdrift, 30 min vid kolfilterdrift. Kan stängas av manuellt).
- Stort integrerat fettfilter i rostfritt stål med 12 filterlager och ett svart topplager för en mer estetisk integrering. Effekt på fettfiltreringen 94 %.
- Alla delar av enheten är lätta att rengöra, tål att diskas i diskmaskin och är värmetåliga.
- Övre vätskeansamlingsbehållare med en kapacitet på 200 ml för oavsiktligt spill eller kondens från matlagningen.
- Vätskeansamlingskapacitet på 900ml (200ml + 700ml).
- Vattentätt fläktsystem.
- Energiklass: B .
- Ljudnivå min. standarddrift och max. standarddrift: 42 dB & 69 dB .
- Går att installera både i köksö och i köksbänken.
- Produkten måste vara helt fri undertill (för att till exempel komma åt den nedre vätskeansamlingsbehållaren).

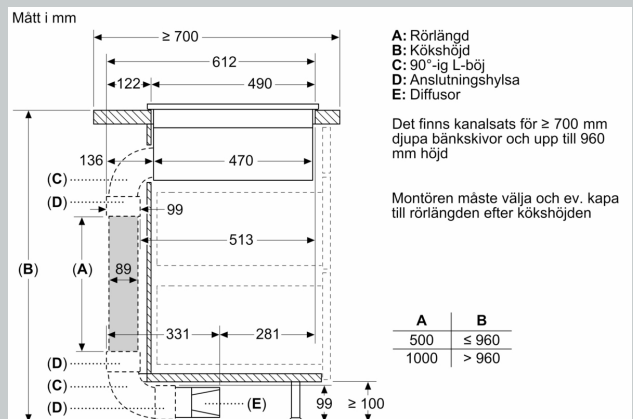
N 70, INDUKTIONSHÄLL MED INBYGGD FLÄKT, 80
CM, UTAN RAM
T48CD7AX2

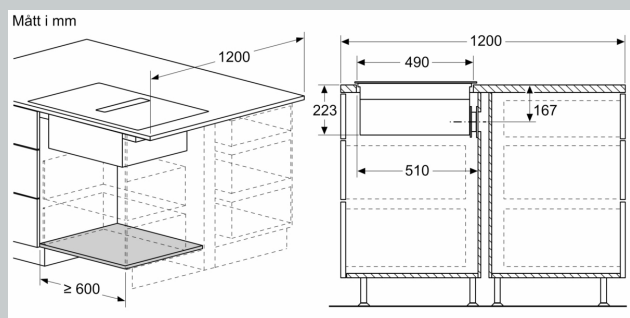
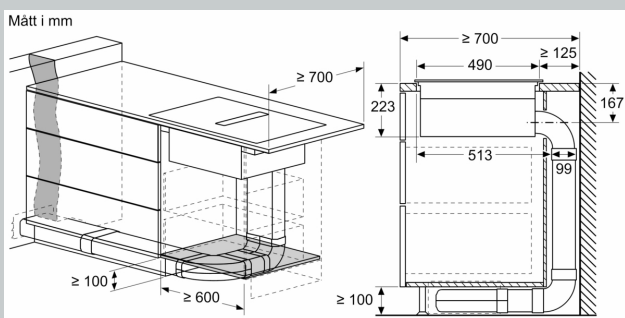
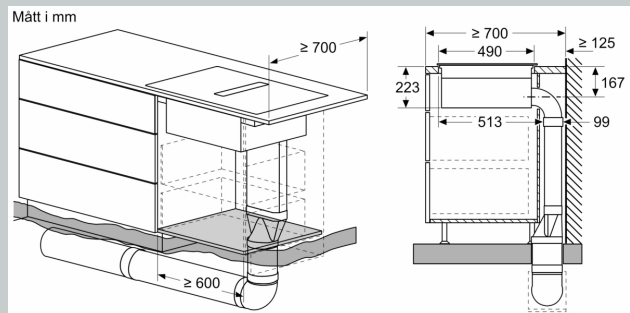
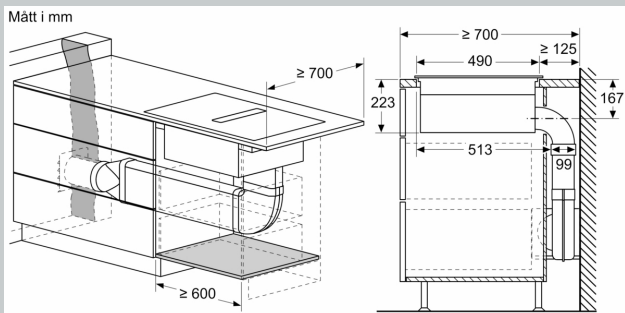
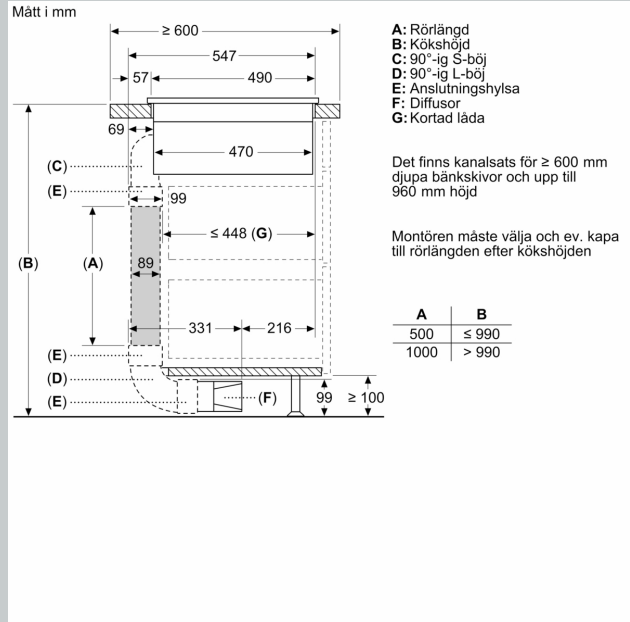
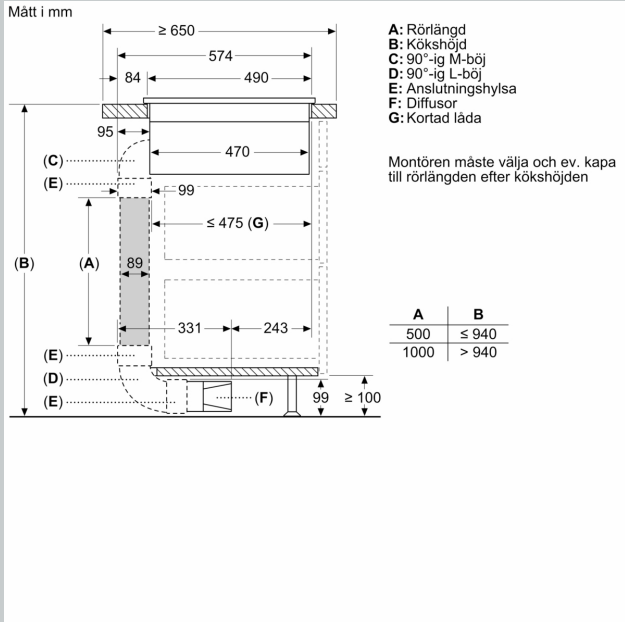


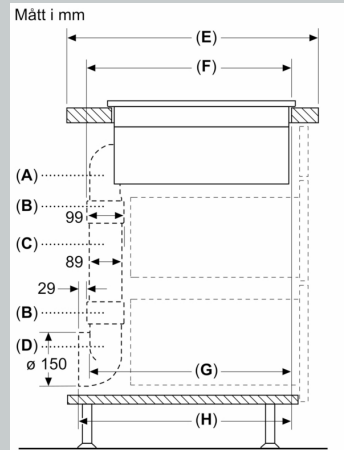
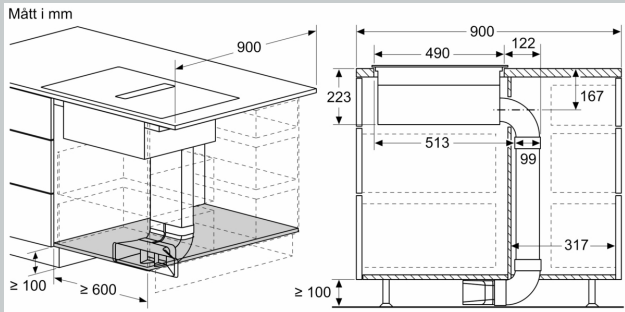
- A:** Minimiavstånd från ursågning till vägg
B: Inbyggnadsdjup
C: Bänkskivan där du ska montera hällen måste tåla ca 60 kg ev. med lämplig underkonstruktion.
D: Det måste finnas ett urtag i bakväggen för kablarna. Exakt storlek och placering hittar du på resp. ritning.



- A:** Inbyggnadsdjup
B: Urtag i stomrygg för rördragning. Exakt storlek och position hittar du på resp. ritning.
C: Alla 80 cm-modeller går att installera i 60 cm-stomme genom att justera sidopanelerna.

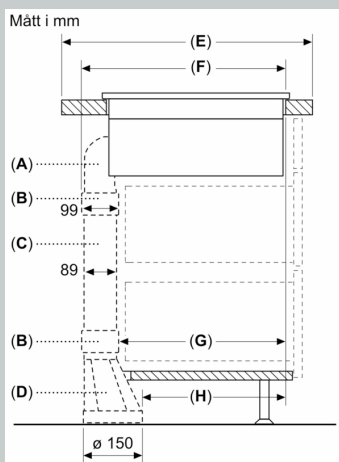






A	E	F	G	H
S-storlek	≥ 600	547	545	579
M-storlek	≥ 650	574	569	603
L-storlek	≥ 700	612	609	643

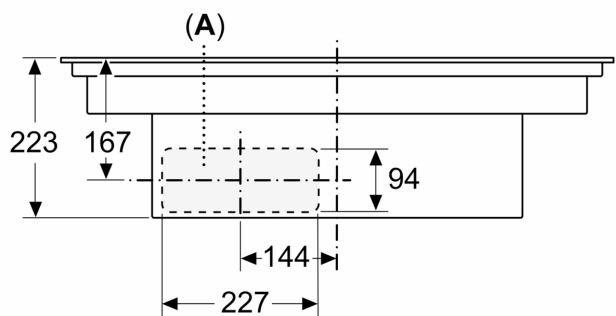
A: 90°-böj
B: Anslutningshylsa
C: Rakt rör
D: 90°-ig rundrörs-kanaladapter



A	E	F	G	H
S-storlek	≥ 600	547	451	389
M-storlek	≥ 650	574	475	413
L-storlek	≥ 700	612	515	453

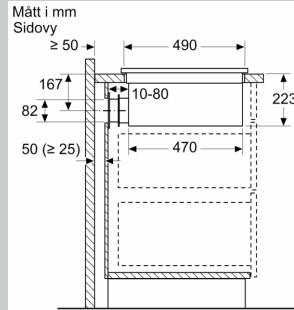
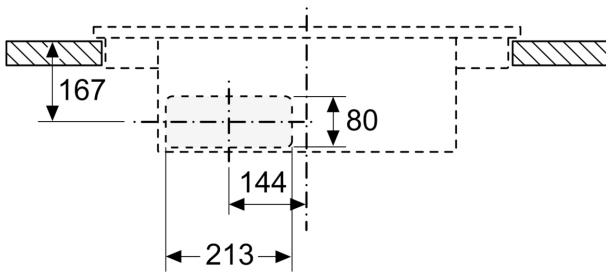
A: 90°-böj
B: Anslutningshylsa
C: Rakt rör
D: Rak rundrörs-kanaladapter

Mått i mm
Frontvy



A: Direktansluten på baksidan

Mått i mm
Frontvy - skåpursågning för
kolfilterdrift utan kanal



Vid montering direkt mot oisolerad yttervägg ($\mu \geq 0,5 \text{ W/m}^2 \cdot \text{C}$), så rekommenderar vi konfigurationer med delvis eller helt kanaldragen recirkulering.

Mått i mm
Frontvy

