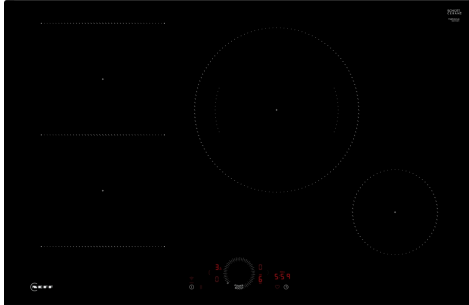


N 70, INDUKTIONSHÄLL, 80 CM, UTAN RAM  
T58FHS1L0



Extra tillbehör

Z1365WX0	Trådlös stektermometer.
Z9404SE0	4 pieces Set
Z9406SE0	6 pieces Set
Z9428FE0	Panna, 18 cm, Non stick

Combi induktionshäll med Twist Touch®-styrning.

- ✓ Twist Touch®: Hantera din spishäll bara genom att rotera ditt finger.
- ✓ Combi Induction: Kombinera två runda matlagningsszoner för att värma stora grytor eller stekpannor.
- ✓ Home Connect: Håll koll på din spishäll med appen.
- ✓ Favoritknapp: Spara och hantera de inställningar du vill.
- ✓ Power Boost: extra mycket effekt och värme när du behöver snabba resultat.

Beskrivning

Tekniska data

Produktkategori:	Kokzon, Glaskeramik
Inbyggd / fristående:	Inbyggd
Energiförsörjning:	El
Antal zoner/plattor som kan användas samtidigt:	4
Nischmått (H x B x D):	51 x 750-750 x 490-500 mm
Bredd:	802 mm
Produktmått (H x B x D):	51x802x522 mm
Emballagemått (H x B x D):	126x953x608 mm
Nettovikt:	14.9 kg
Bruttovikt:	16.4 kg
Restvärmeindikator:	Separat
Placering av reglagen:	Front
Material produkt:	Glaskeramik
Hällens färg:	Svart
Anslutningskabelns längd:	110 cm
EAN kod:	4242004273042
Spänning:	220-240 V
Frekvens:	50; 60 Hz



## N 70, INDUKTIONSHÄLL, 80 CM, UTAN RAM T58FHS1LO

### Beskrivning

- 80 cm: plats för 4 kastruller och stekpannor.

#### Flexibla kokzoner

- CombiZone-kokzon, två kokzoner som kan användas separat eller koppla ihop till en stor kokzon
- Kokzon främre vänstra: 190 mm, 210 mm, 2.5 kW (max. effekt 3.7 kW)
- Kokzon bakre vänstra: 190 mm, 210 mm, 2.5 kW (max. effekt 3.7 kW)
- Kokzon bakre högra: 280 mm, 3 kW (max. effekt 3.7 kW)
- Kokzon främre högra: 145 mm, 1.6 kW (max. effekt 2.2 kW)

#### Användarvänlighet

- Multitouch+: kontrollera effekten direkt med den förtryckta touch-ringen.
- Favoritknapp: kom direkt åt favoritfunktionerna med en konfigurerbar knapp.
- 17 effektlägen: justera värmen exakt med 17 effektlägen (9 huvudlägen och 8 mellanlägen).
- via HC app/MyButton: håller maten varm genom en förinställd låg effektnivå.
- Switch-off timer: stänger av kokzonen vid slutet av den inställda tiden (t ex. när du kokar ägg).
- Nedräkningsur (kan väljas istället för sluttidsur),: klockan larmar när den inställda tiden gått ut (t ex. när du kokar pasta).
- Ljudvolymen kan anpassas efter personliga önskemål och behov.

#### Tidsbesparing och effektivitet

- PowerBoost-funktion för alla kokzoner
- : koka upp vatten snabbare tack vare 50% mer energi än vid högsta standardnivån.
- via HC app/MyButton: värmer upp pannor snabbare än vid högsta standardnivå, samtidigt som du skyddar beläggningen.
- QuickStart-funktion: när den slås på så väljer spisen automatiskt kokzon med kokkärl (i avstängt läge).
- ReStart-funktion: om du av misstag skulle råka stänga av spisen, så behåller den alla tidigare inställningar om du slår på den igen inom 4 sekunder.

#### Uppkoppling

- CookConnect - trådlös Home Connect fjärrstyrning via smartphone eller surfplatta: du kan dubbelkolla om spisen är avstängd även när du inte är hemma. Du hittar även recept och ytterligare funktioner i Home Connect-appen.
- CookConnect, styr fläkten direkt från hällen Detta är möjligt tack vare WiFi-uppkoppling.
- ja: fläkten anpassar automatiskt fläkthastigheten tack vare att hällen kontinuerligt tillhandahåller matlagningsdata (med matchande fläkt och anslutet Home Connect-konto).
- Smart home trigger, via Favoritknappen (tillgänglig via Home Connect): öppna upp det smarta universum från din spishäll (partnerservice krävs).
- Uppdaterbar produkt (tillgänglig med anslutet Home Connect-konto): Håll alltid produkten uppdaterad med senaste status för programvara.

#### Design

- Facette utan ram

#### Säkerhet

- Restvärmeindikering för respektive kokzon: visar vilka kokzoner som fortfarande är varma.
- Barnsäkring: förhindrar oavsiktlig aktivering av spisplattorna.
- Pausfunktion: pausa uppvärmningen för att t ex. öppna dörren när gästerna kommer.
- Huvudströmbrytare: stäng av alla kokzoner med en knapptryckning.
- Automatisk säkerhetsavstängning: som extra säkerhetsåtgärd så stängs värmen av efter en viss tid utan interaktion.

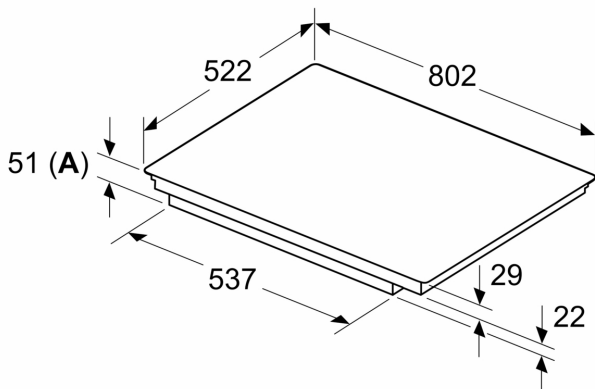
#### Installation

- Dimensioner (HxBxD mm): 51 x 802 x 522
- Nischstorlek som krävs för installation (HxBxD mm) : 51 x 750 x (490 - 500)
- Minsta tjocklek på bänkskiva: 16 mm
- Anslutningseffekt: 7400 W
- PowerManagement funktion: begränsa den maximala effekten om det är nödvändigt (beror på säkringsskydd vid elektrisk installation).

N 70, INDUKTIONSHÄLL, 80 CM, UTAN RAM  
T58FHS1L0

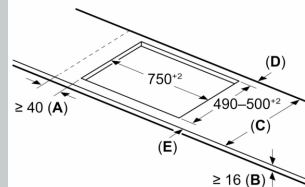
Måttskisser

Mått i mm



A: Nischdjup

Mått i mm



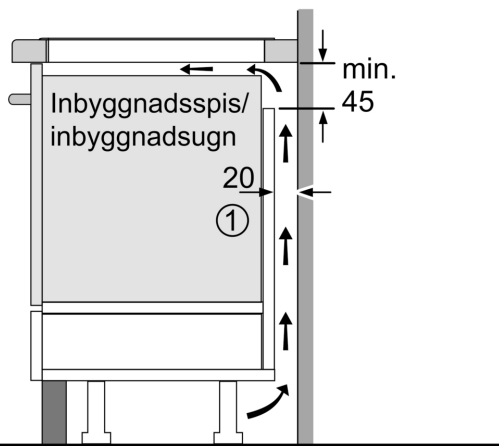
A: Minimivstånd från hållratt till vägg

B: Det måste finnas 30 mm fritt utrymme mellan bänkskivytan och ugsfrontens överkant

Se ugnens utrymmeskrav

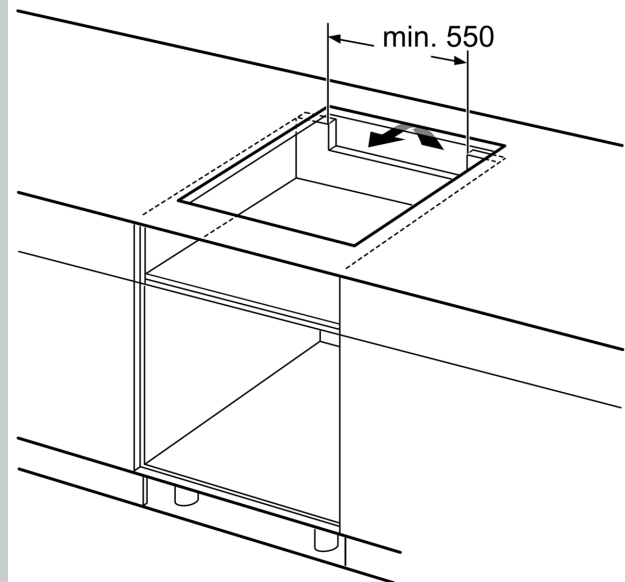
Bänkskivan som hällen ska installeras i måste klara belastningar på ca 60 kg; använd lämplig underkonstruktion, om det behövs

C	D	E
585-600	50	≥ 35
> 600	≥ 50	≥ 50



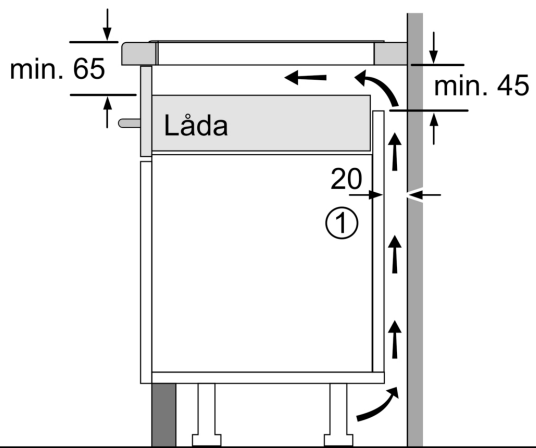
① Det måste finnas en ventilationspringa

Mått i mm



Mått i mm

Måttskisser



①  
Det måste finnas en  
ventilationsspringa.

Mått i mm