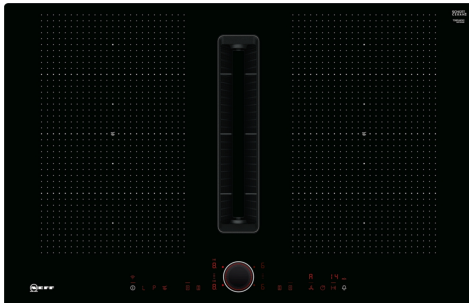


N 90, INDUKTIONSHÄLL MED INBYGGD FLÄKT, 80 CM, PLANMONTERING
T58PL6EX2



B



1 x Clean Air Plus kolfilter

Z811DU0 Acoustics Filter, Z821PD1 Tillbehör, Svart, Z821VR0 cleanAir recirculation replenishment fil, Z821VR1 Clean Air Plus filter, Z861KE1 Tillbehör, Z861KR0 Tillbehör, Z861KR1 Tillbehör, Z861KR2 ;, Z861SB1 90° flat duct bend horizontal, Z861SB2 90° flat duct L vertical, Z861SB3 90° flat duct M vertical, Z861SB4 90° flat duct S vertical, Z861SI0 Adapter round-flat, Z861SI1 90° Adapter round-flat, Z861SM1 Straight tube 500mm, Z861SM2 Straight tube 1000mm, Z861SS1 Connector sleeve (female), Z861SS2 Flex sleeve (female), Z9404SE0 4 pieces Set, Z9406SE0 6 pieces Set, Z9410X1 Rostfri stekgryta med glaslock, Z9415X1 Stekgryta induktion, Z9416X2 Grillpanna, Z9417X2 TeppanYaki-panna, Z9428FE0 ;, Z943SE0 ;, Z9451X0 Pan, Z9453X0 Pan

Induktionshäll med integrerad automatisk fläkt

- ✓ TwistPadFire® – NEFFs avtagbara magnetiska vred som ger dig full kontroll över hällen
- ✓ Flex Induction – din spishäll känner av och värmer dina kastruller och stekpannor.
- ✓ Automatic Air Sensor – justerar fläktstyrkan kontinuerligt för att anpassa sig till situationen i köket.
- ✓ Power Move – dra din kastrull eller stekpanna för att justera temperaturen.
- ✓ PowerTransfer – byt zon och effektinställningen följer automatiskt med till ny zon

Produktkategori:Kokzon, Glaskeramik
 Inbyggd / fristående:Inbyggd
 Energiförsörjning: El
 Antal zoner/plattor som kan användas samtidigt: 4
 Bredd:792 mm
 Produktmått (H x B x D):227x792x512 mm
 Emballagemått (H x B x D): 430 x 950 x 660 mm
 Nettovikt:26.4 kg
 Bruttovikt:32.8 kg
 Restvärmeindikator: ja
 Placering av reglagen: Front
 Material produkt: Glaskeramik
 Hällens färg: Svart
 Anslutningskabelns längd: 110.0 cm
 Material på vred: plast
 Sealed Burners: Nej
 Power Boost: Alla kokzoner
 2:a värmeelementet, effekt,kW: 3.3 kW
 Antal hastighetsinställningar: 17-stage + 2 intensive
 Kapacitet frånluft: 500 m³/h
 Boost position utgång (recirkulation): 595.0 m³/h
 Max luftflöde återcirkulation: 499 m³/h
 Luftflöde, intensivläge: 622 m³/h
 Ljudnivå, dB: 69 dB(A) re 1pW
 Typ av kolfilter: Nej
 Frånluft- eller kolfilterdrift :Frånluft och kolfilter (tillbehör köpes separat)
 Påminnelse om filterrengöring: Ja
 Spänning: 220-240/380-415 V
 Frekvens: 50-60 Hz
 Medföljande tillbehör: 1 x Clean Air Plus kolfilter



N 90, INDUKTIONSHÄLL MED INBYGGD FLÄKT, 80 CM, PLANMONTERING T58PL6EX2

- 80 cm: plats för 4 kastruller och stekpannor.

Flexibla kokzoner

- 2 FlexInduction-zoner: använd kokkärl oavsett storlek eller form, var som helst på den 40 cm långa zonen.
- Kokzon främre vänstra: 200 mm, 240 mm, 2.2 kW (max. effekt 3.7 kW)
- Kokzon bakre vänstra: 200 mm, 240 mm, 2.2 kW (max. effekt 3.7 kW)
- Kokzon bakre högra: 200 mm, 240 mm, 2.2 kW (max. effekt 3.7 kW)
- Kokzon främre högra: 200 mm, 240 mm, 2.2 kW (max. effekt 3.7 kW)

Användarvänlighet

- TwistPad® Fire: styr effekten direkt med denna upplysta och avtagbara magnetiska knappen.
- 17 effektlägen: justera värmen exakt med 17 effektlägen (9 huvudlägen och 8 mellanlägen).
- Varmhållningsfunktion: håller maten varm genom en förinställd låg effektnivå.
- Timer med avstängningsfunktion
- : kokzonen stängs av vid slutet av den inställda tiden (t ex. när du kokar ägg).
- Äggklocka
- : ett alarm ringer vid slutet av den inställda tiden (t ex. för pasta).
- Stoppur
- : visar hur lång tid som har gått sedan timern startades (t ex. för potatis).

Tidsbesparing och effektivitet

- PowerBoost-funktion för alla kokzoner
- : koka upp vatten snabbare tack vare 50% mer energi än vid högsta standardnivån.
- PowerBoost och PanBoost på alla induktionszoner: värmer upp pannor snabbare än vid högsta standardnivå, samtidigt som du skyddar beläggningen.
- Kokzoner kopplas ihop eller separeras automatiskt baserat på formen och storleken av kokkärl som används vid tillfälle.
- Automatisk värmereglering i 3 steg med MoveMode: öka eller minska effekten enkelt genom att flytta kastrullen framåt eller bakåt.
- Automatisk överföring av inställningar: när du flyttar en kastrull till en annan kokzon kan du, med hjälp av en knapptryckning, ta med dig inställningarna till den nya zonen.
- QuickStart-funktion: när den slås på så väljer spisen automatiskt kokzon med kokkärl (i avstängt läge).
- ReStart-funktion: om du av misstag skulle råka stänga av spisen, så behåller den alla tidigare inställningar om du slår på den igen inom 4 sekunder.

Hjälp med matlagningen

- 5 stektemperaturnivåer: förhindrar att maten bränns vid med hjälp av den integrerade sensorn som styr automatisk temperaturreglering.

- Dish assistant: hitta den rätta temperaturinställningen för en speciell maträtt via home connect-appen.

Uppkoppling

- CookConnect - trådlös Home Connect fjärrstyrning via smartphone eller surfplatta: du kan dubbelkolla om spisen är avstängd även när du inte är hemma. Du hittar även recept och ytterligare funktioner i Home Connect-appen.

Design

- PlanoDesign

Säkerhet

- Restvärmeindikering för respektive kokzon: visar vilka kokzoner som fortfarande är varma.
- Barnsäkring: förhindrar oavsiktlig aktivering av spisplattorna.
- Torkskydd för smidig rengöring under tillagning: torka av vätska som kokat över utan att oavsiktligt ändra inställningarna (blockering av alla beröringsknappar i 30 sekunder).
- Huvudströmbrytare: stäng av alla kokzoner med en knapptryckning.
- Automatisk säkerhetsavstängning: som extra säkerhetsåtgärd så stängs värmen av efter en viss tid utan interaktion (går att ställa in).
- Display som visar energiförbrukning: visar elförbrukningen för när du senast lagade mat.

Installation

- Dimensioner (HxBxD mm): 227 x 792 x 512
- Nödvändig nischstorlek för installation (HxBxD mm): 227 x 796 x 516
- Minsta tjocklek på bänkskiva: 16 mm
- Anslutningseffekt: 7400 W
- PowerManagement funktion: begränsa den maximala effekten om det är nödvändigt (beror på säkringskydd vid elektrisk installation).
- Strömkabel: 1.1 m, Kabel ingår
- Lämplig för installation i bänkskivor av sten, granit eller syntetiska material. Andra material kräver att du först kontrollerar lämpligheten hos producenten av bänkskivor.

Integrerad fläkt

- Helt integrerad fläkt med hög prestanda
- För kolfilterdrift eller frånluft. Extra tillbehör behövs alltid vid installation:
 - - Z811DU0 för frånluftdrift - Z821PD0 för kolfilterdrift med cleanAir filter - Z821UD0 komplett sett för kolfilterdrift fribläsande bakom köksskåpet med cleanAir filter. När Z811DU0 eller Z821PD0 används behövs även fläktkanaler i tillägg.
- Estetiskt integrerad design med insugsfläkt på värmebeständig glashäll så att du fritt kan flytta dina kokkärl.
- Ventilationen aktiveras automatiskt när en kokzon används.
- Sensorbaserad och spishällsbaserad kontroll över effektnivåer med hjälp av en avancerad algoritm - för maximal bekvämlighet.
- 3 möjliga känslighetslägen för maximal bekvämlighet (låg ljudnivå, balanserad, prestationsorienterad).
- Automatisk fördröjd avstängning efter matlagning för att eliminera kvarvarande matos (extremt låg ljudnivå - 12 min vid frånluftsdrift, 30 min vid kolfilterdrift. Kan stängas av manuellt).

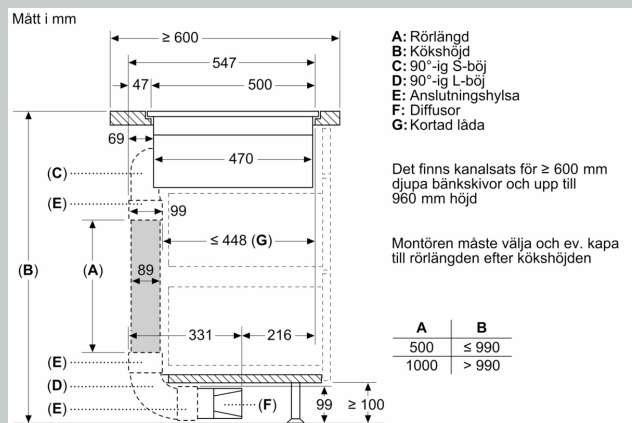
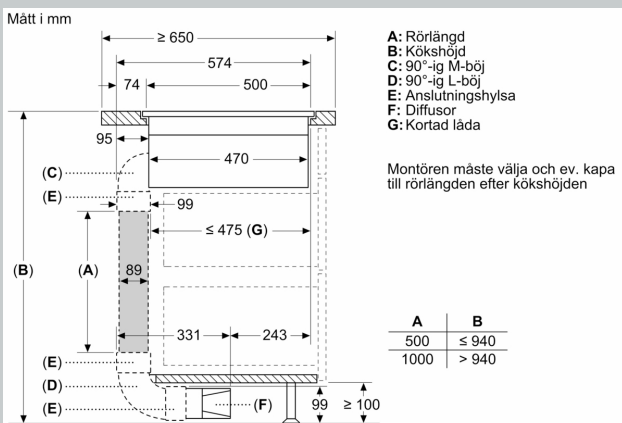
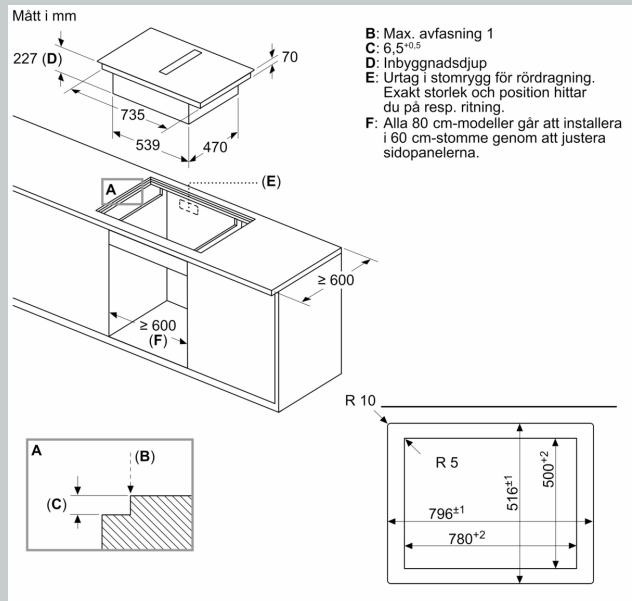
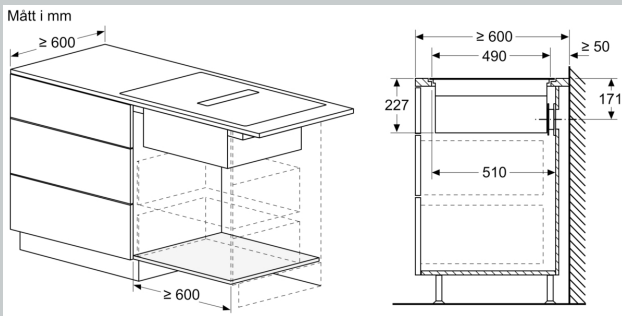
- Kan styras manuellt via TwistPad® Fire.
- Stort integrerat fettfilter i rostfritt stål med 12 filterlager och ett svart topplager för en mer estetisk integrering. Effekt på fettfiltreringen 94 %.
- Alla delar av enheten är lätta att rengöra, tål att diskas i diskmaskin och är värmetåliga.
- Övre vätskeansamlingsbehållare med en kapacitet på 200 ml för oavsiktligt spill eller kondens från matlagningen.
- Extra vätskeansamlingsbehållare med en kapacitet på 700 ml för situationer med mycket spill. Tål att diskas i maskin. Lättillgänglig och avtagbar underifrån.
- Vätskeansamlingskapacitet på 900ml (200ml + 700ml).
- Vattentätt fläktsystem.
- - Fläkteffekt vid frånluftsdrift (enligt EN 61591): min. normal inställning 154 m3/t , max. normal inställning 500 m3/t , max. Boost-/Intensiv inställning 622 m3/t .
- - Fläkteffekt vid kolfilterdrift (enligt EN 61591): min. normal inställning 132 m3/t , max. normal inställning 499 m3/t , max. Boost-/Intensiv inställning 595 m3/t.
- - Ljudnivå vid frånluftsdrift (ljudnivå enligt EN 60704-3): min. normal inställning 42 dB re 1 pW, max. normal inställning 69 dB re 1 pW, max. Boost-/Intensiv inställning 74 dB re 1 pW.
- - Ljudnivå vid kolfilterdrift (ljudnivå enligt EN 60704-3.): min. normal inställning 41 dB re 1 pW, max. normal inställning 68 dB re 1 pW, max. Boost-/Intensiv inställning 72 dB re 1 pW.
- Effektivitet fettfilter (enligt EN 61591) 94 %.
- Förbrukning och energiklass (enligt Regulation (EU) No 65/2014):
- - Vätskedynamisk effekt:A.
- - Genomsnittlig energiförbrukning:57.
- - Fettfilter klass:B.
- - Ljudnivå min. normal inställning & max. normal inställning:42 dB & 69 dB .

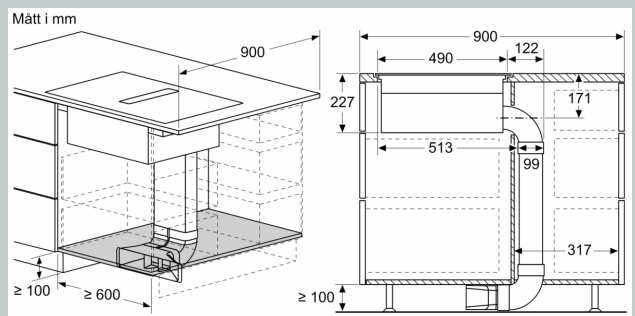
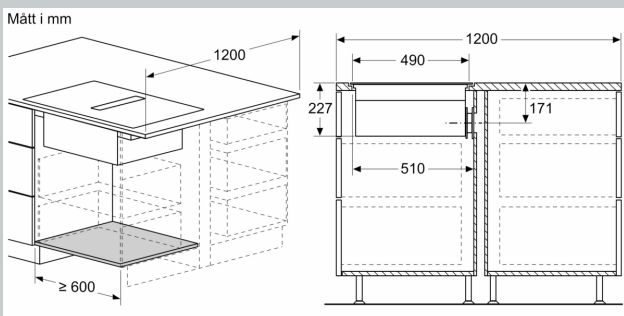
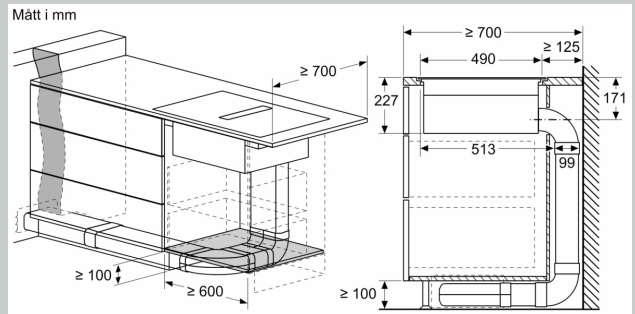
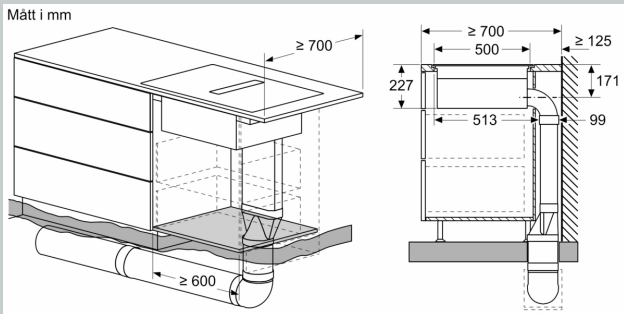
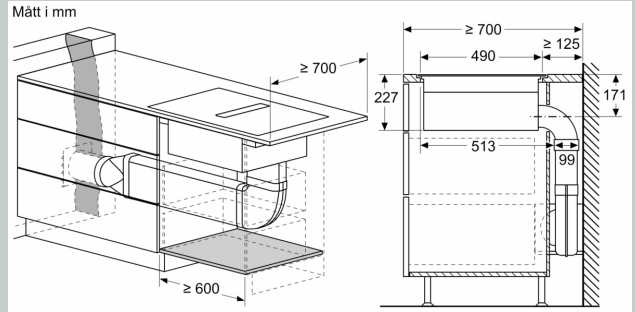
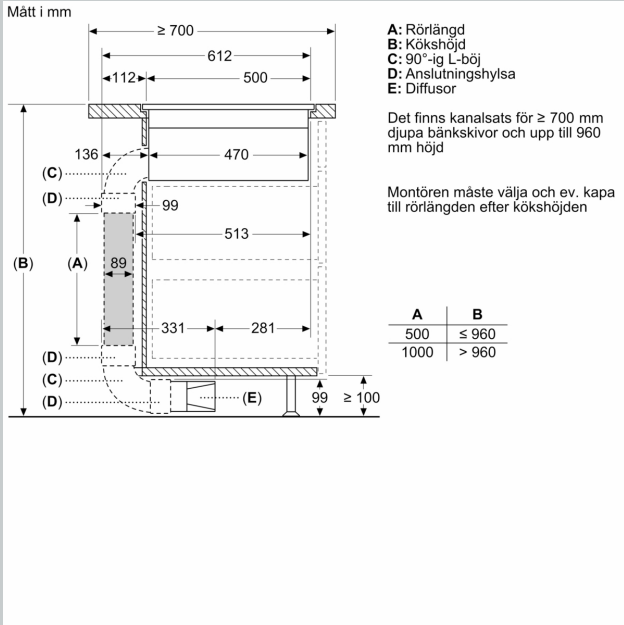
Planering & installation

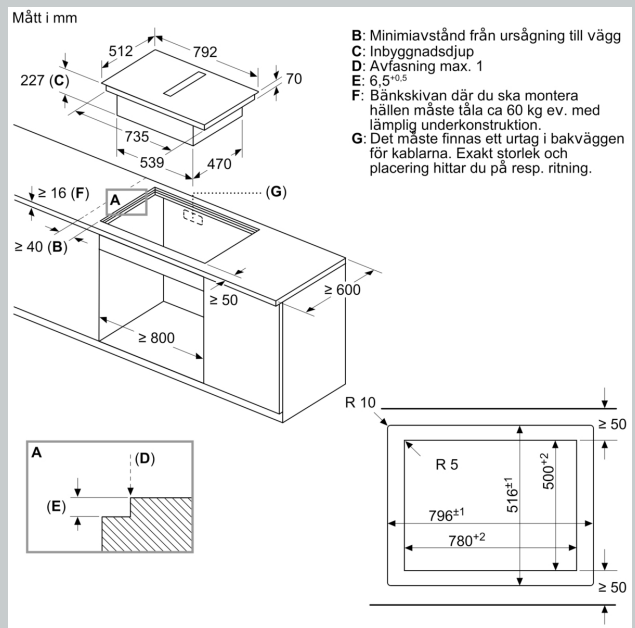
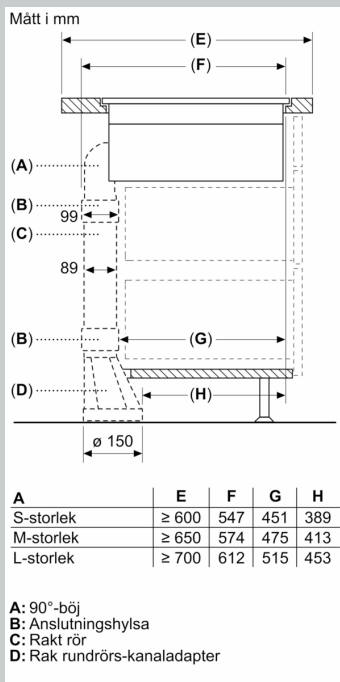
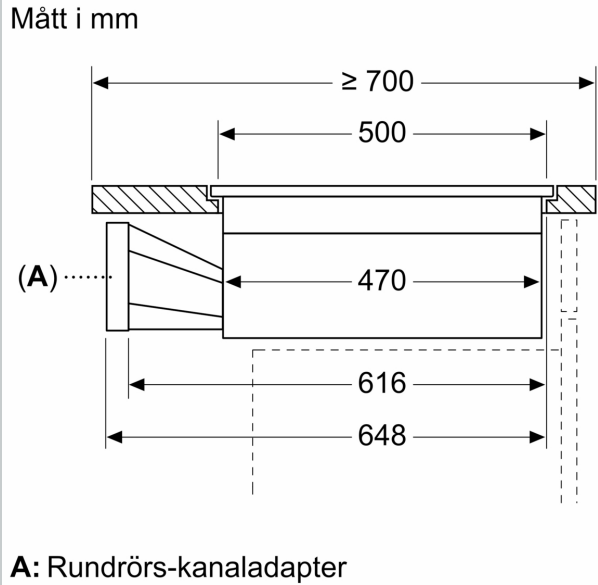
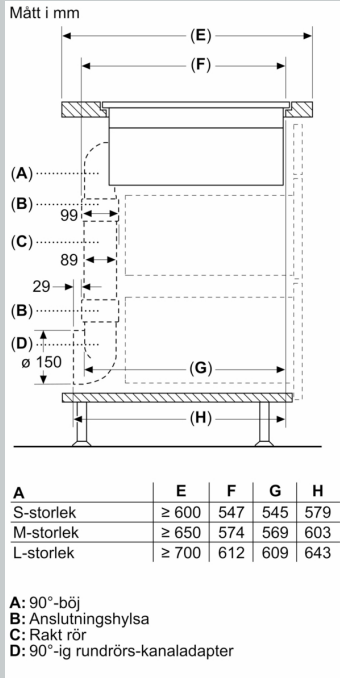
- För kolfilterdrift eller frånluft. Extra tillbehör behövs alltid vid installation:
- - Z811DU0 för frånluftsdrift. - Z821PD0 kolfilterdrift med cleanAir filter med rördragning ned till golvet. Z821UD0 komplett sett för kolfilterdrift friblåsande bakom köksskåpet med cleanAir filter. När Z811DU0 eller Z821PD0 används behövs även fläktkanaler i tillägg.
- Produkten måste vara helt fri undertill (för att till exempel komma åt den nedre vätskeansamlingsbehållaren).



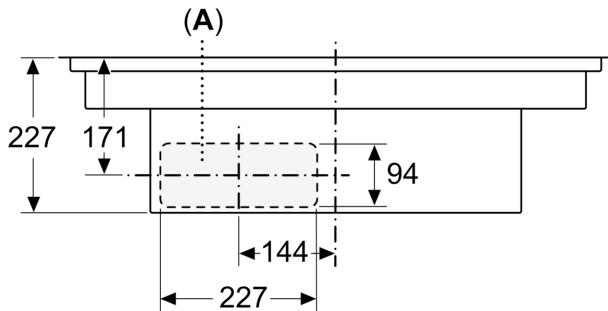
N 90, INDUKTIONSHÄLL MED INBYGGD FLÄKT, 80
CM, PLANMONTERING
T58PL6EX2





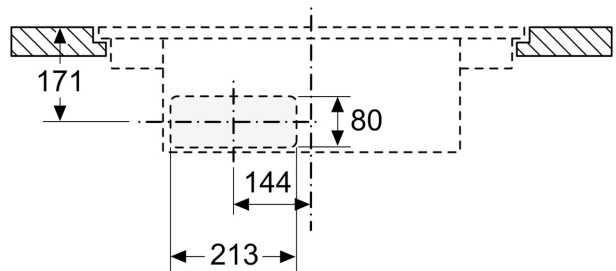


Mått i mm
Frontvy

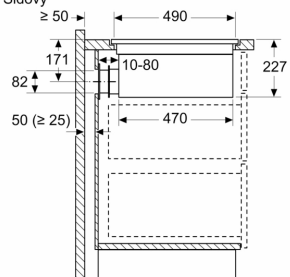


A: Direktanslut baktill

Mått i mm
Frontvy – enhetsurtag för cirkulationsdrift utan kanal



Mått i mm
Sidovy



Vid montering direkt mot oisolerad yttervägg ($\mu \geq 0,5 \text{ W/m}^2\text{°C}$), så rekommenderar vi konfigurationer med delvis eller helt kanaldragen recirkulering.

Mått i mm
Frontvy

