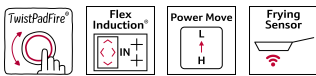
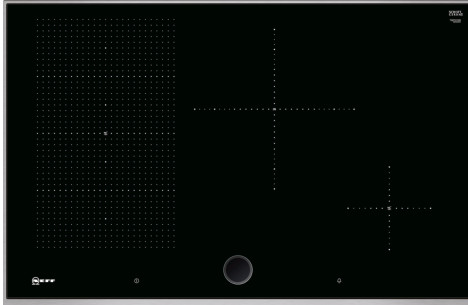


N 90, INDUKTIONSHÄLL, 80 CM, SVART, MED RAM
T58TS11N0



Extra tillbehör

Z9401FF0 Flexpan, stor, Z9401TY0 Teppan Yaki, Z9403FF0 Flexpanna set, 3 delar, Z9404FF0 Flexpanna set, 4 delar, Z9404SE0 4 pieces Set, Z9406SE0 6 pieces Set, Z9410ES0 ;, Z9410X1 Rostfri stekgryta med glaslock, Z9415X1 Stekgryta induktion, Z9416X2 Grillpanna, Z9417X2 TeppanYaki-panna, Z9428FE0 ;, Z943SE0 ;, Z9451X0 Pan, Z9453X0 Pan, Z9455X0 Stekpanna ø 28 cm, Z9914X0 Domino sammanbindningslist

FlexInduction med TwistPad-styrning

- ✓ TwistPadFire® – NEFFs avtagbara magnetiska vred som ger dig full kontroll över hällen
- ✓ Flex Induction – din spishäll känner av och värmer dina kastruller och stekpannor.
- ✓ Power Move – dra din kastrull eller stekpanna för att justera temperaturen.
- ✓ Övervakar hela tiden stekpannans temperatur på fem exakta nivåer, så att du inte behöver oroa dig för att den bränns vid
- ✓ Power Boost – extra mycket effekt och värme när du behöver snabba resultat.

Beskrivning

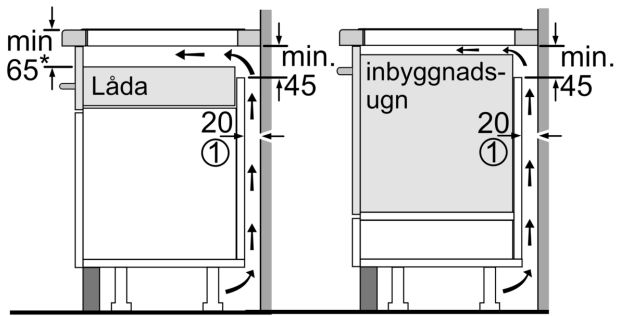
Tekniska data

Apparattyp:Häll m intg.styrning
glaskeram
Installationstyp:Inbyggd
Energiförsörjning: El
Antal zoner/plattor som kan användas samtidigt: 4
Nischmått (H x B x D): 51 x 750-780 x 490-500 mm
Bredd:826 mm
Produktmått (H x B x D): 51 x 826 x 546 mm
Emballagemått (H x B x D): 126 x 953 x 603 mm
Nettovikt: 14.8 kg
Bruttovikt: 18.5 kg
Restvärmeindikator:Separat
Betjäning: Framkant
Material produkt: Glaskeramik
Hällens färg: Svart, rostfritt stål
Ramens färg: rostfritt stål
Anslutningskabelns längd: 110.0 cm
EAN kod: 4242004192077
Spänning: 220-240 V
Frekvens: 60; 50 Hz



N 90, INDUKTIONSHÄLL, 80 CM, SVART, MED RAM
T58TS11N0

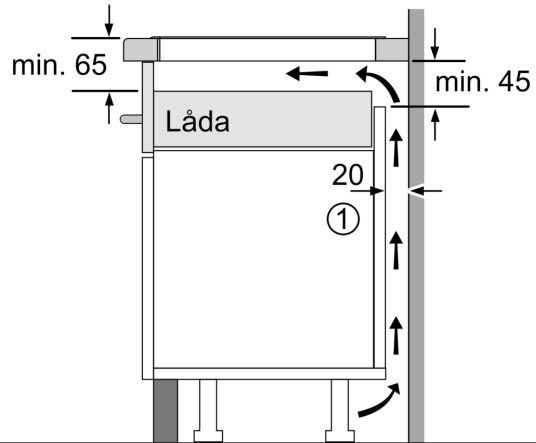
Måttskisser



① Det måste finnas en ventilationsspringa

* Min. 70 vid inbyggnad av induktionshäll i plan med ytan

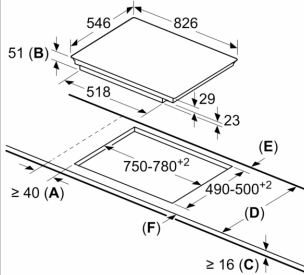
Mått i mm



① Det måste finnas en ventilationsspringa.

Mått i mm

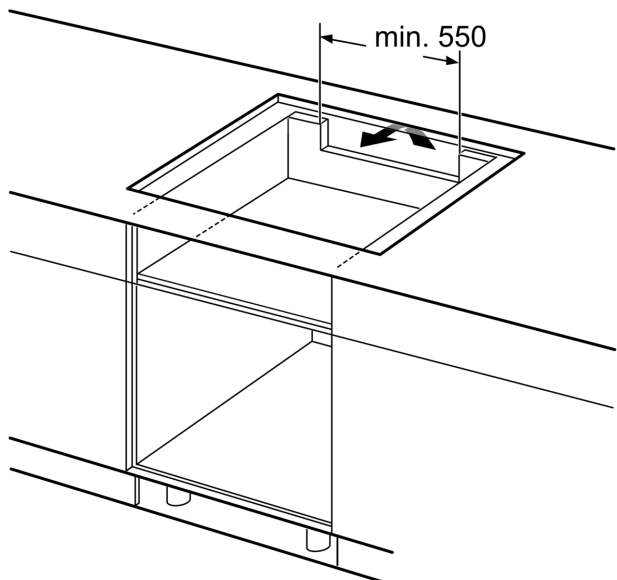
Mått i mm



A: Minimiavstånd från hållurtag till vägg.
B: Inbyggnadsdjup
C: Spalten mellan bänkskivyta och ugnsfrentens överdel måste vara 30 mm. Se ugnens utrymmekrav.

Bänkskivan du installerar hällen i måste tåla belastningar på ca 60 kg; använd lämpliga förstärkningar, om det behövs.

D	E	F
585-600	50	≥ 35
> 600	≥ 50	≥ 50



Mått i mm