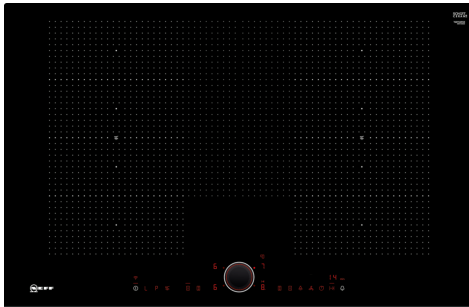


N 90, INDUKTIONSHÄLL, 80 CM, SVART, UTAN
RAM
T68FS6RX2



Z9401FF0 Flexpan, stor, Z9401TY0 Teppan Yaki, Z9403FF0 Flexpanna set, 3 delar, Z9404FF0 Flexpanna set, 4 delar, Z9404SE0 4 pieces Set, Z9406SE0 6 pieces Set, Z9410ES0 ;, Z9410X1 Rostfri stekgryta med glaslock, Z9415X1 Stekgryta induktion, Z9416X2 Grillpanna, Z9417X2 TeppanYaki-panna, Z9428FE0 ;, Z943SE0 ;, Z9451X0 Pan, Z9453X0 Pan, Z9455X0 Stekpanna ø 28 cm

FlexInduction med TwistPad-styrning

- ✓ TwistPadFire® – NEFFs avtagbara magnetiska vred som ger dig full kontroll över hällen
- ✓ Power Move – dra din kastrull eller stekpanna för att justera temperaturen.
- ✓ Power Boost: extra mycket effekt och värme när du behöver snabba resultat.
- ✓ Induktionshäll: Värmer omedelbart dina kokkärler och ger minutiös matlagning som genast stannar vid avstängning.

Apparattyp:Häll m intg.styrning
glaskeram
Inbyggd / fristående:Inbyggd
Energiförsörjning: El
Antal zoner/plattor som kan användas samtidigt: 4
Nischmått (H x B x D): 51 x 750-750 x 490-500 mm
Bredd:802 mm
Produktmått (H x B x D):51x802x522 mm
Emballagemått (H x B x D): 130 x 950 x 610 mm
Nettovikt: 15.4 kg
Bruttovikt: 19.1 kg
Restvärmeindikator: ja
Placering av kontrollpanel:Front
Material produkt: Glaskeramik
Hällens färg: Svart
Anslutningskabelns längd: 110.0 cm
EAN kod: 4242004252245
Säkringsskydd:2*16 A
Spänning: 220-240 V
Frekvens: 50 Hz



N 90, INDUKTIONSHÄLL, 80 CM, SVART, UTAN RAM T68FS6RX2

- 80 cm: plats för 4 kastruller och stekpannor.

Flexibla kokzoner

- 2 FlexInduction-zoner och FlexPlus för automatisk utvidgning: använd grytor och kastruller, oavsett storlek och form, var du vill inom den 40 cm långa zonen. Du kan till och med placera dem i sidled.
- Kokzon främre vänstra: 200 mm, 230 mm, 2.2 kW (max. effekt 3.7 kW)
- Kokzon bakre vänstra: 200 mm, 230 mm, 2.2 kW (max. effekt 3.7 kW)
- Kokzon bakre högra: 200 mm, 230 mm, 2.2 kW (max. effekt 3.7 kW)
- Kokzon främre högra: 200 mm, 230 mm, 2.2 kW (max. effekt 3.7 kW)

Användarvänlighet

- TwistPad® Fire: styr effekten direkt med denna upplysta och avtagbara magnetiska knappen.
- 17 effektlägen: justera värmen exakt med 17 effektlägen (9 huvudlägen och 8 mellanlägen).
- Varmhållningsfunktion: håller maten varm genom en förinställd låg effektnivå.
- Timer med avstängningsfunktion
- : kokzonen stängs av vid slutet av den inställda tiden (t ex. när du kokar ägg).
- Äggklocka
- : ett alarm ringer vid slutet av den inställda tiden (t ex. för pasta).
- Stoppur
- : visar hur lång tid som har gått sedan timern startades (t ex. för potatis).

Tidsbesparing och effektivitet

- PowerBoost-funktion för alla kokzoner
- : koka upp vatten snabbare tack vare 50% mer energi än vid högsta standardnivån.
- PowerBoost och PanBoost på alla induktionszoner: värmer upp pannor snabbare än vid högsta standardnivå, samtidigt som du skyddar beläggningen.
- Kokzoner kopplas ihop eller separeras automatiskt baserat på formen och storleken av kokkärl som används vid tillfälle.
- Automatisk värmereglning i 3 steg med MoveMode: öka eller minska effekten enkelt genom att flytta kastrullen framåt eller bakåt.
- Automatisk överföring av inställningar: när du flyttar en kastrull till en annan kokzon kan du, med hjälp av en knapptryckning, ta med dig inställningarna till den nya zonen.
- QuickStart-funktion: när den slås på så väljer spisen automatiskt kokzon med kokkärl (i avstängt läge).
- ReStart-funktion: om du av misstag skulle råka stänga av spisen, så behåller den alla tidigare inställningar om du slår på den igen inom 4 sekunder.

Hjälp med matlagningen

- 5 stektemperaturnivåer: förhindrar att maten bränns vid med hjälp

av den integrerade sensorn som styr automatisk temperaturreglning.

- Dish assistant: hitta den rätta temperaturinställningen för en speciell maträtt via home connect-appen.

Uppkoppling

- CookConnect - trådlös Home Connect fjärrstyrning via smartphone eller surfplatta: du kan dubbelkolla om spisen är avstängd även när du inte är hemma. Du hittar även recept och ytterligare funktioner i Home Connect-appen.
- CookConnect, styr fläkten direkt från hällen Detta är möjligt tack vare WiFi-uppkoppling.

Design

- Facette utan ram

Säkerhet

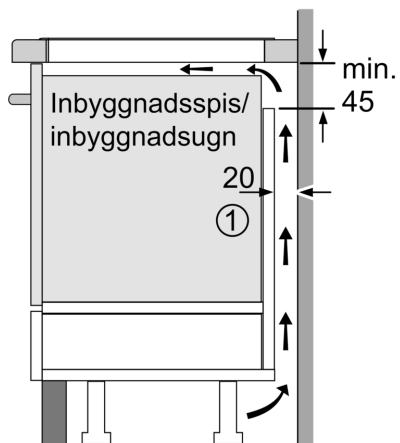
- Restvärmeindikering för respektive kokzon: visar vilka kokzoner som fortfarande är varma.
- Barnsäkring: förhindrar oavsiktlig aktivering av spisplattorna.
- Demo mode, Torkskydd för smidig rengöring under tillagning, Barnsäkring, PowerManagement funktion, Quick pot off, Kockärlsavkänning, Automatisk säkerhetsavstängning: torka av vätska som kokat över utan att oavsiktligt ändra inställningarna (blockering av alla beröringsknappar i 30 sekunder).
- Huvudströmbrytare: stäng av alla kokzoner med en knapptryckning.
- Automatisk säkerhetsavstängning: som extra säkerhetsåtgärd så stängs värmen av efter en viss tid utan interaktion.
- Display som visar energiförbrukning: visar elförbrukningen för när du senast lagade mat.

Installation

- Dimensioner (HxBxD mm): 51 x 802 x 522
- Nischstorlek som krävs för installation (HxBxD mm) : 51 x 750 x (490 - 500)
- Minsta tjocklek på bänkskiva: 16 mm
- Anslutningseffekt: 7400 W
- PowerManagement funktion: begränsa den maximala effekten om det är nödvändigt (beror på säkringskydd vid elektrisk installation).
- Strömkabel: 1.1 m, Kabel ingår

Tillbehör

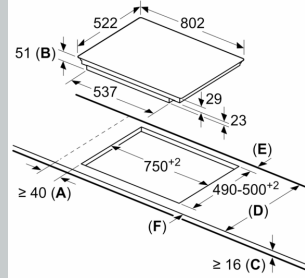
N 90, INDUKTIONSHÄLL, 80 CM, SVART, UTAN RAM
RAM
T68FS6RX2



①
Det måste finnas en ventilationsspringa

Mått i mm

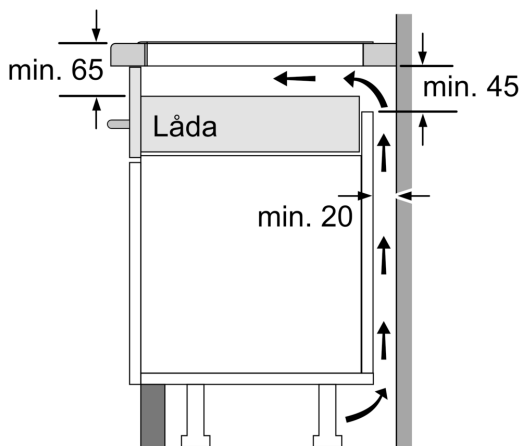
Mått i mm



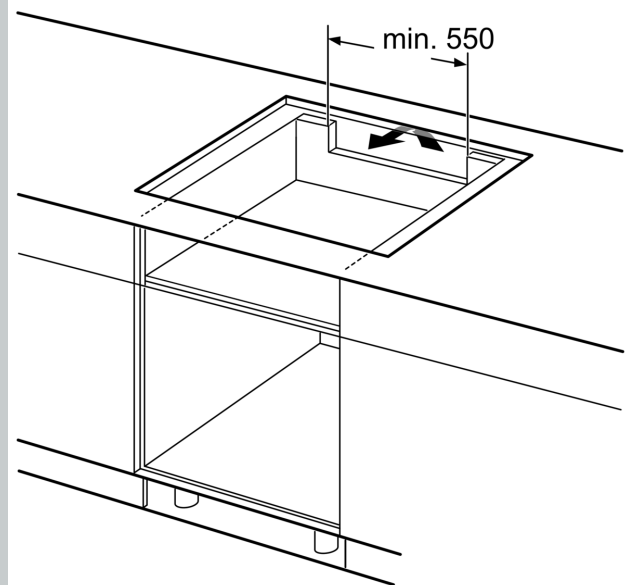
A: Minimiavstånd från hällurtag till vägg.
B: Inbyggnadsdjup
C: Spalten mellan bänkskivita och ugnfrontens överdel måste vara 30 mm. Se ugnens utrymmeskrav.

Bänkskivan du installerar hällen i måste tåla belastningar på ca 60 kg; använd lämpliga förstärkningar, om det behövs.

D	E	F
585-600	50	≥ 35
> 600	≥ 50	≥ 50



Mått i mm



Mått i mm